

Rexroth 滚珠丝杠传动系统

圆柱型单螺母 ZEM-E-S

标准系列

Rexroth 连接尺寸

带标准密封

加强型密封, 见 106 页

带轴向间隙, 减小的轴向间隙,
预紧 2% 或 5% 额定动载荷

用于滚压精密丝杠 SN-R, 公差等级
T5, T7, T9 和精密丝杠 SN-F, 公差等
级 P1, P3, P5, (T7)

部分产品可订购左旋结构



d_0 = 公称直径

P = 螺距

(R = 右, L = 左)

D_w = 滚珠直径

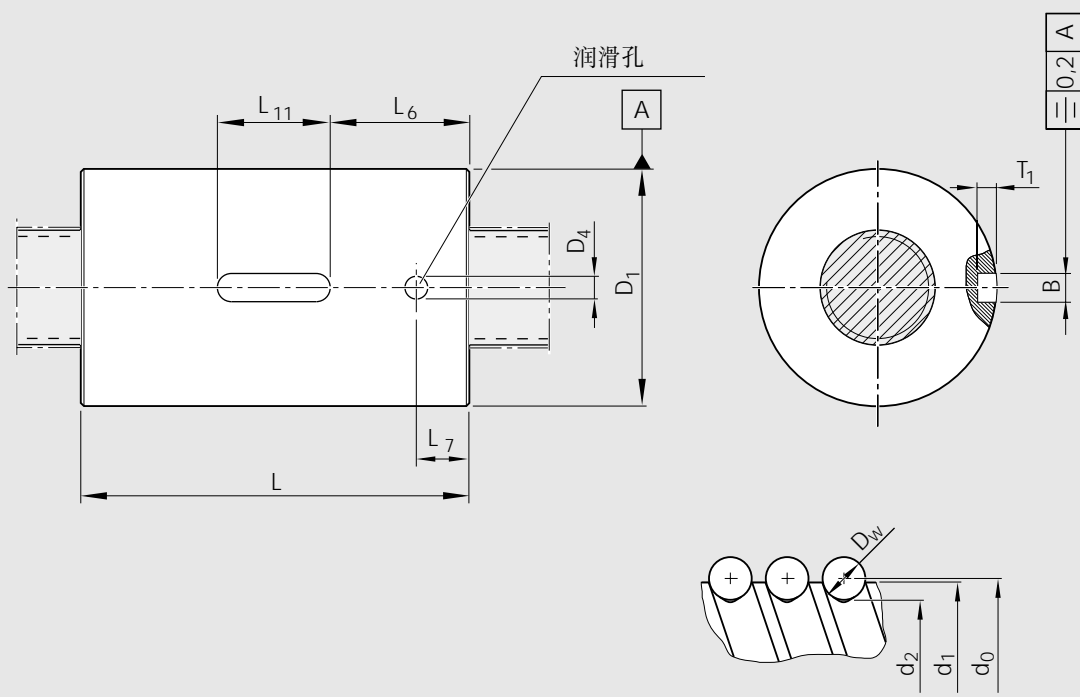
i = 螺母内滚珠螺旋圈数

订货编码:

ZEM-E-S 20 x 5R x 3-5 1 2 T7 R 82Z120 41Z120 1250 1 0

规格	部件号	额定载荷		速度* v_{max} [m/min]
		动载 C	静载 C_0	
$d_0 \times P \times D_w - i$				
8 x 2.5R x 1.588 - 3	1532-2-3002	2200	2800	15
12 x 5R x 2 - 3	1532-4-6032	3800	5800	30
12 x 10R x 2 - 2	1532-4-9022	2500	3600	60
16 x 5R x 3 - 4	1512-0-1022	12300	16100	30
16 x 5L x 3 - 4	1552-0-1002	12300	16100	30
16 x 10R x 3 - 3	1512-0-4012	9600	12300	60
16 x 16R x 3 - 2	1512-0-6012	6300	7600	96
20 x 5R x 3 - 5	1512-1-1012	17500	27300	30
20 x 20R x 3.5 - 2	1512-1-7012	9100	12100	120
25 x 5R x 3 - 4	1512-2-1012	15900	27200	30
25 x 10R x 3 - 4	1512-2-4012	15700	27000	60
25 x 25R x 3.5 - 2	1512-2-8012	10100	15100	150
25 x 25R x 3.5 - 3	1512-2-8052	14700	23300	150
32 x 5R x 3.5 - 4	1512-3-1012	21600	40000	23
32 x 10R x 3.969 - 5	1512-3-4012	31700	58300	47
32 x 20R x 3.969 - 2	1512-3-7012	13500	21800	94
32 x 20R x 3.969 - 3	1512-3-7052	19700	33700	94
32 x 32R x 3.969 - 2	1512-3-9012	13400	22000	150
32 x 32R x 3.969 - 3	1512-3-9052	19500	34000	150
40 x 5R x 3.5 - 5	1512-4-1012	29100	64100	19
40 x 10R x 6 - 4	1512-4-4012	50000	86400	38
40 x 20R x 6 - 3	1512-4-7012	37900	62800	75
40 x 40R x 6 - 2	1512-4-9012	25500	40300	150
40 x 40R x 6 - 3	1512-4-9052	37000	62300	150
50 x 5R x 3.5 - 5	1512-5-1012	32000	81300	15
50 x 10R x 6 - 6	1512-5-4012	79700	166500	30
50 x 20R x 6.5 - 3	1512-5-7012	47900	87900	60
63 x 10R x 6 - 6	1512-6-4012	88800	214300	24

* 见 95 页转速特性值 $d_0 \cdot n$ 和 116 页临界转速 n_k



注意: 由于加工需要, 精密丝杠 SN-F 中的螺纹根径 d_2 可能最多要小 0.3 mm。

尺寸 (mm)										重量
d_1	d_2	D_1 g6	D_4	L ± 0.1	L_6	L_7	L_{11} $+0.2$	B P9	T_1 $+0.1$	m (Kg)
7.5	6.3	16	2	16	5	3.5	6	3	1.8	0.02
11.4	9.9	24	2	28	8	3.5	12	5	3	0.06
11.4	9.9	24	2	33	10.5	3.5	12	5	3	0.07
15.0	12.9	28	4	35	14.5	9.5	12	5	3	0.09
15.0	12.9	28	4	35	14.5	9.5	12	5	3	0.09
15.0	12.9	28	4	45	14.5	9.5	16	5	3	0.12
15.0	12.9	33	4	45	14.5	9.5	16	5	3	0.20
19.0	16.9	33	4	45	14.5	9.5	16	5	3	0.16
19.3	16.7	38	4	64	22	9.5	20	5	3	0.34
24.0	21.9	38	4	45	14.5	9.5	16	5	3	0.19
24.0	21.9	38	4	64	22	9.5	20	5	3	0.28
24.0	21.4	48	4	80	30	10.5	20	5	3	0.73
24.0	21.4	40	4	95	37.5	10.5	20	5	3	0.50
31.0	28.4	48	4	48	14	9.5	20	5	3	0.32
31.0	27.9	48	4	77	28.5	9.5	20	5	3	0.50
31.0	27.9	56	4	64	22	9.5	20	5	3	0.74
31.0	27.9	50	4	84	32	9.5	20	5	3	0.66
31.0	27.9	56	4	88	34	9.5	20	5	3	1.03
31.0	27.9	50	4	120	50	9.5	20	5	3	0.97
39.0	36.4	56	4	54	17	9.5	20	5	3	0.44
38.0	33.8	63	4	70	25	14	20	5	3	0.88
38.0	33.8	63	4	88	34	14	20	5	3	1.13
38.0	33.8	72	4	113	46.5	14	20	5	3	2.23
38.0	33.8	63	4	142	61	14	20	5	3	1.85
49.0	46.4	68	4	54	17	9.5	20	5	3	0.62
48.0	43.8	72	5	90	35	14	20	5	3	1.34
48.0	43.4	85	5	92	30	14	32	6	3.5	2.39
61.0	56.8	85	5	90	29	14	32	6	3.5	1.59