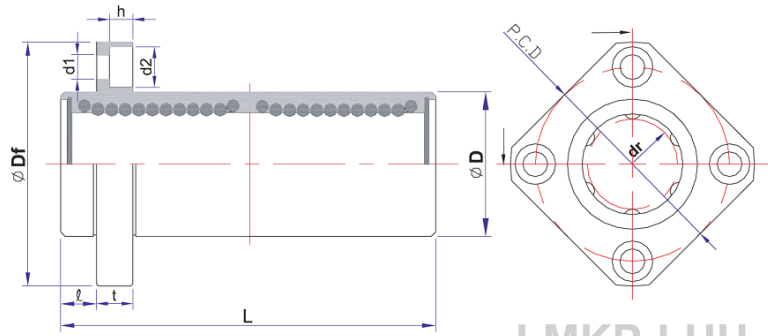


# 引导式方形法兰滚珠直线轴承加长型-LMKP-L



LMKP-LUU

主要尺寸															法兰垂 直度	径向 跳动 (max.)	基本额定负载			
型号	球列数	质量 g	内径		外径		长度		/	法兰				联接孔			动 C(kgf)	静 Co(kgf)		
			dr	公差	D	公差	L	公差		Df	K	t	P.C.D	d1	d2	h				
LMKP 6L	4	25	6	0	12	0	35	0	5	28	22	5	20	3.5	6	3.1	0.015	0.015	33	54
LMKP 8L		43	8		15	-0.013	45			32	25		24							
LMKP10L		78	10		19	-0.010	55			40	30		29							
LMKP12L		90	12		21		0			57	42		32						32	
LMKP13L		108	13		23		-0.016			61	43		34						33	
LMKP16L		165	16		28		70			48	37		38							
LMKP20L	5	225	20	32	0	80	8	54	42	8	43	5.5	9	5.1	0.020	0.020	143	280		
LMKP25L	500	25	40	0	112	8	62	50	51	5.5	9	5.1	0.020	0.020	159	320				
LMKP30L	590	30	45	-0.012	-0.019	123	10	74	58	10	60	6.6	11	6.1	0.025	0.025	254	560		
LMKP35L	930	35	52	0	0	135	10	82	64	10	67	6.6	11	6.1	0.025	0.025	270	640		
LMKP40L	6	1380	40	60	0	151	0	96	75	13	78	9	14	8.1	0.025	0.025	350	820		
LMKP50L	3400	50	80	-0.015	-0.022	192	-0.40	13	116	92	13	98	9	14	8.1	0.025	0.025	620	1622	
LMKP60L	4060	60	90	0	0	209	0	18	134	106	18	112	11	17.5	10.8	0.025	0.025	770	2040	