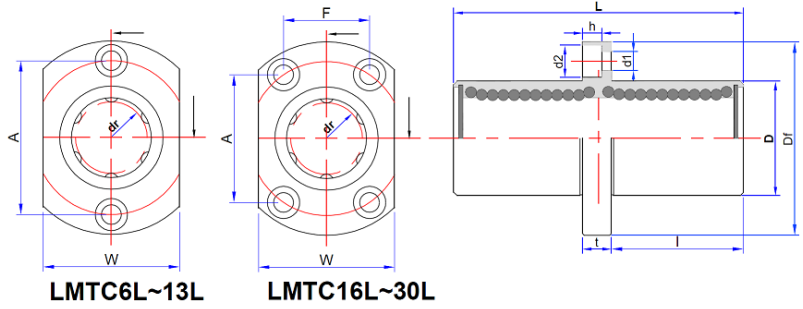


中心式对边法兰滚珠直线轴承加长型-LMTC-L



主要尺寸																法兰垂 直度	径向 跳动 (max.)	基本额定负载		
型号	球列数	质量 g	内径		外径		长度		/	法兰					联接孔			C(kgf)	Co(kgf)	
			dr	公差	D	公差	L	公差		Df	W	t	A	F	d1	d2	h			
LMTC 6L	4	28	6	0	12	0	35	0	15	28	18	20	3.5	6	3.1	0.015	0.015	33	54	
LMTC 8L		47	8		15	-0.013	45		20	32	21	24								
LMTC10L		90	10		19	-0.016	55		24.5	40	25	29								
LMTC12L		102	12		21		0		57	25.5	42	27						32		
LMTC13L		123	13		23		61		27.5	43	29	33								
LMTC16L		182	16		28	70	32		48	34	31	22						4.5	7.5	4.1
LMTC20L	247	20	32	0	80	36	54	38	36	24										
LMTC25L	525	25	40	0	112	0	52	62	46	8	40	32	5.5	9	5.1	143	280			
LMTC30L	645	30	45	-0.012	-0.019	123	-0.40	56.5	74	51	10	49	35	6.6	11	6.1	0.020	0.020	159	320
																			254	560