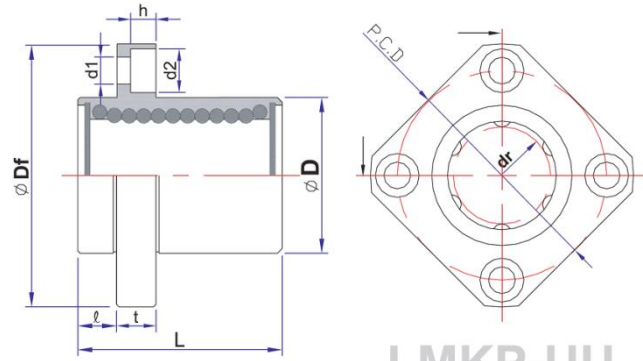


引导式方形法兰滚珠直线轴承-LMKP



LMKP-UU

主要尺寸														法兰垂 直度	径向 跳动 (max.)	基本额定负载			
型号	球列数	质量 g	内径		外径		长度		ℓ	法兰						联接孔			C(kgf)
			dr	公差	D	公差	L	公差		Df	K	t	P.C.D	d1	d2	h			
LMKP 6	4	18	6	0	12	0	19	±0.30	5	28	22	20	3.5	6	3.1	0.012	0.012	21	27
LMKP 8		29	8		15	-0.013	24		6	32	25	24							
LMKP10		52	10		19	-0.009	29		0	6	40	30						29	
LMKP12		57	12		21		0			30	6	42						32	32
LMKP13		72	13		23		-0.016			32		0						43	34
LMKP16		104	16		28		-0.20			37	0	8						48	37
LMKP20	145	20	32	0	42	8		54	42	43									
LMKP25	300	25	40	0	59			10	62	50		51							
LMKP30	375	30	45	-0.010	64	10	74		58	60									
LMKP35	560	35	52	-0.012	70		0		82	64	67								
LMKP40	880	40	60		0	80			13	96	75	78							
LMKP50	2000	50	80		-0.022	100				13	116	92	98						
LMKP60	2560	60	90	0	110	0	18		134		106	112							