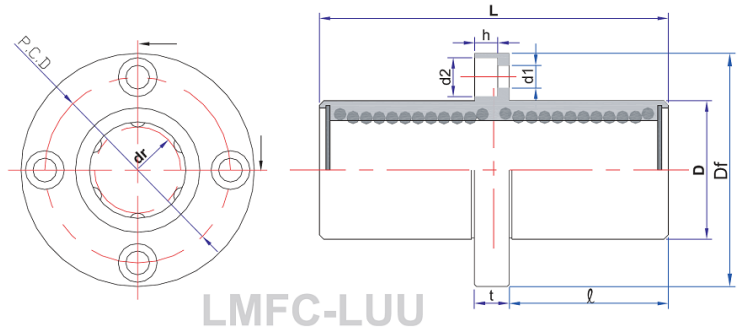


中心式圆形法兰滚珠直线轴承加长型-LMFC-L



LMFC-LUU

主要尺寸															法兰垂 直度	径向 跳动 (max.)	基本额定负载			
型号	球列数	质量 g	内径		外径		长度		ℓ	法兰			联接孔				动 C(kgf)	静 Co(kgf)		
			dr	公差	D	公差	L	公差		Df	t	P.C.D	d1	d2					h	
LMFC 6L	4	31	6	0	12	0	35	0	-0.30	15	28	5	20	3.5	6	3.1	0.015	0.015	33	54
LMFC 8L		51	8		15	-0.013	45			20	32		24							
LMFC10L		98	10		19	-0.010	0			55	24.5	40	29	4.5	7.5	4.1			60	112
LMFC12L		110	12		21					57	25.5	42	32						83	160
LMFC13L	130	13	23	-0.016	61			27.5	43	33	83	160								
LMFC16L	5	190	16	28	70	32	48	38	8	43	5.5	9	5.1	0.020	0.020	126	240			
LMFC20L		260	20	32	0	80	36	54								43	143	280		
LMFC25L	6	540	25	40	0	112	52	62	51	10	60	6.6	11	6.1	0.025	0.025	159	320		
LMFC30L		680	30	45	-0.012	123	56.5	74	60								254	560		
LMFC35L		1020	35	52	0	135	62.5	82	67	13	78	9	14	8.1	0.025	0.025	270	640		
LMFC40L		1570	40	60	0	151	69	96	78								350	820		
LMFC50L		3600	50	80	-0.015	192	89.5	116	98	620	1622									
LMFC60L		4500	60	90	0	209	95.5	134	18	112	11	17.5	10.8	0.030	0.030	770	2040			