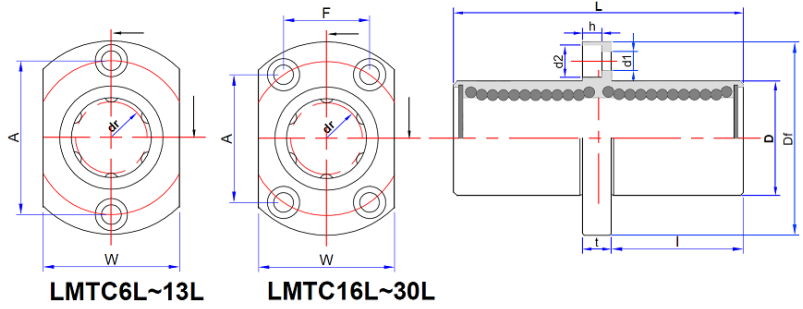


# 中心式對邊法蘭滾珠直線軸承加長型-LMTC-L



LMTC6L~13L

LMTC16L~30L

主要尺寸														法蘭垂 直度	偏心 (max.)	基本額定荷重				
型號	鋼珠列	重量 g	內徑		外徑		長度		/	法蘭						聯接孔			動 C(kgf)	靜 Co(kgf)
			dr	公差	D	公差	L	公差		Df	W	t	A			F	d1	d2		
LMTC 6L	4	28	6	0	12	0	35	0	15	28	18	20	3.5	6	3.1	0.015	0.015	33	54	
LMTC 8L		47	8		15	-0.013	45		20	32	21	24						83	160	
LMTC10L		90	10		19	-0.016	55		24.5	40	25	29						125	240	
LMTC12L		102	12		21		0		57	25.5	42	27						32	143	280
LMTC13L		123	13		23		61		27.5	43	29	33						159	320	
LMTC16L		5	182		16	28	70		32	48	34	31						22	254	560
LMTC20L	247		20	32	80	36	54	38	36	24	254	560								
LMTC25L	6		525	25	40	112	0	52	62	46	8	40	32	5.5	9	5.1	0.020	0.020	159	320
LMTC30L		645	30	45	-0.019	123	-0.40	56.5	74	51	10	49	35	6.6	11	6.1	0.020	0.020	254	560