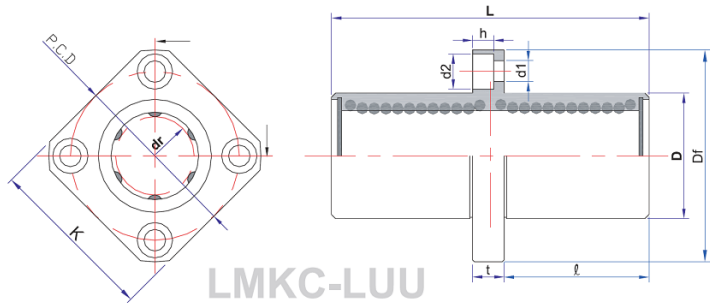


中心式方形法兰滚珠直线轴承加长型-LMKC-L



LMKC-LUU

主要尺寸															法兰垂 直度	径向 跳动 (max.)	基本额定负载							
型号	球列数	质量 g	内径		外径		长度		ℓ	法兰				联接孔			动	静						
			dr	公差	D	公差	L	公差		Df	K	t	P.C.D	d1	d2	h	C(kgf)	Co(kgf)						
LMKC 6L	4	25	6	0	12	0	35	0 -0.30	15	28	22	20	3.5	6	3.1	0.015	0.015	33	54					
LMKC 8L		43	8		15	-0.013	45		20	32	25							5	24					
LMKC10L		78	10		19	-0.010	55		24.5	40	30							6	29	4.5	7.5	4.1	60	112
LMKC12L		90	12		21		0		57	25.5	42								32				32	
LMKC13L		108	13		23		-0.016		61	27.5	43								34				33	
LMKC16L		165	16		28		70		32	48	37								38					
LMKC20L	5	225	20	32	0	80	36	54	42	8	43	5.5	9	5.1	0.020	0.020	143	280						
LMKC25L	500	25	40	0	112	52	62	50	51															
LMKC30L	590	30	45	-0.012	123	56.5	74	58	60															
LMKC35L	6	930	35	52	0	135	62.5	82	64	10	67	6.6	11	6.1	0.025	0.025	270	640						
LMKC40L		1380	40	60	0	151	69	96	75	13	78						9	14	8.1	350	820			
LMKC50L		3400	50	80	-0.015	192	89.5	116	92	98														
LMKC60L		4060	60	90	0	209	95.5	134	106	18	112	11	17.5	10.8	0.025	0.025				770	2040			