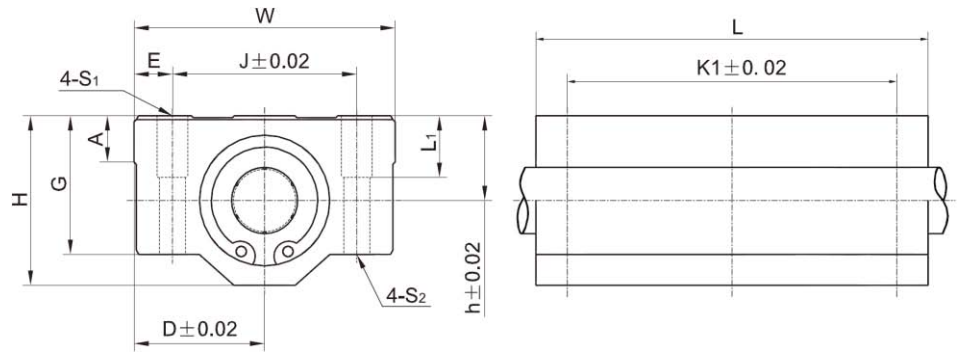


樹脂直線軸承-LIN-11GL



型號	安裝軸承	軸徑	尺寸 (mm)								
			h	D	W	H	G	A	J	E	S ₁ ×L ₁
LIN-11GL-16	2×LIN-11R-16	16	19	25	50	38.5	32.5	9	36	7	M5×12
LIN-11GL-20	2×LIN-11R-20	20	21	27	54	41	35	11	40	7	M6×12
LIN-11GL-25	2×LIN-11R-25	25	26	38	76	51.5	41	12	54	11	M8×18
LIN-11GL-30	2×LIN-11R-30	30	30	39	78	59.5	49	15	58	10	M8×18
LIN-11GL-40	2×LIN-11R-40	40	40	51	102	78	62	20	80	11	M10×25

型號	軸徑	S ₂	K ₁	L	公差 mm	極限動荷載 P=5MPa mm	極限靜荷載 P=35MPa mm	重量 g
LIN-11GL-16	16	Ø4.3	79	89	0.030 ~ 0.088	3456 N	24192 N	250
LIN-11GL-20	20	Ø5.2	90	106	0.030 ~ 0.091	5400 N	37800 N	318
LIN-11GL-25	25	Ø7	119	136	0.030 ~ 0.091	8400 N	61300 N	686
LIN-11GL-30	30	Ø7	132	154	0.040 ~ 0.110	12240 N	85680 N	905
LIN-11GL-40	40	Ø8.7	150	180	0.040 ~ 0.115	19200 N	134400 N	2041