

防護套技術資料 - 透明防水自捲簾

說明

採用特殊膠片，拉開是透明平面，收縮後可捲成圓棒。

結構

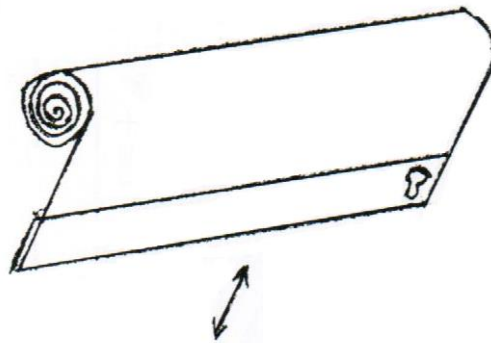
可單向拉伸(如 A)，也有雙向拉伸(如 B)，防水、防油，因透明可觀察防護之物件。

特點

固定方式：前端鑽孔或孔牙以固定，另一端為內孔 7mm 中空圓棒。



圖(A)



圖(B)

