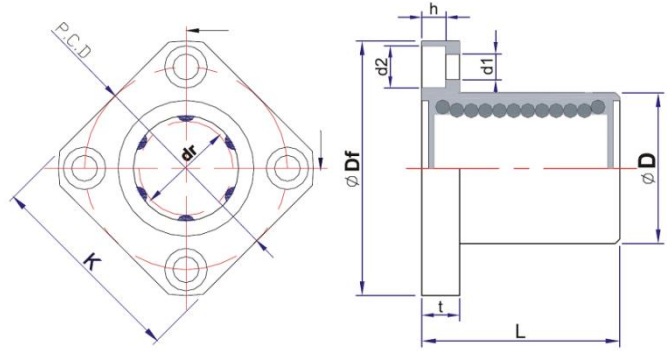
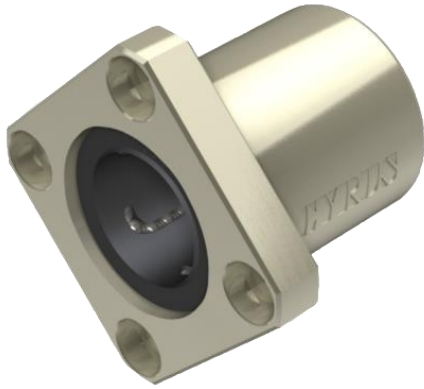


方形法兰滚珠直线轴承-LMK



LMK-UU

主要尺寸																法兰垂 直度	径向跳动 (max.)	基本额定负载					
型号	球列数	质量 g	内径 dr 公差	外径 D 公差	长度 L 公差	法兰				联接孔			动 C(kgf)	静 Co(kgf)									
LMK 6	4	18	6	12	0	19	0	28	22	5	20	3.5	6	3.1	0.012	0.012	21	27					
LMK8S		24	8														15	17	32	25	24	18	22
LMK 8		29	8														15	24	32	25	24	28	40
LMK10		52	10	19	29	40	30	29	38	56													
LMK12		57	12	21	30	42	32	32	52	80													
LMK13		72	13	23	32	43	34	33	52	80													
LMK16	5	104	16	28	37	48	37	38	79	120													
LMK20		145	20	32	42	54	42	43	90	140													
LMK25	6	300	25	40	59	62	50	8	51	5.5	9	5.1	0.015	0.015	100	160							
LMK30		375	30	45	64	74	58	10	60	6.6	11	6.1	0.020	0.020	160	280							
LMK35		560	35	52	70	82	64	10	67						170	320							
LMK40		880	40	60	80	96	75	13	78	9	14	8.1	0.020	0.020	220	410							
LMK50		2000	50	80	100	116	92	13	98						390	810							
LMK60			2560	60	90	110	134	106	18	112	11	17.5	10.8	0.025	0.025	480	1020						