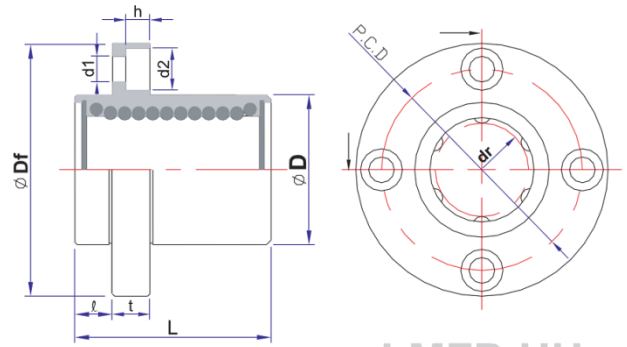
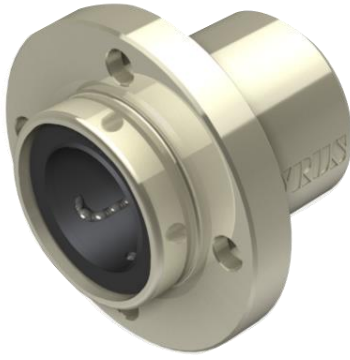


引導式圓形法蘭滾珠直線軸承-LMFP



LMFP-UU

主要尺寸													法蘭垂 直度	偏心 (max.)	基本額定荷重				
型號	鋼珠列	重量 g	內徑		外徑		長度		/	法蘭					聯接孔			動 C(kgf)	靜 Co(kgf)
			dr	公差	D	公差	L	公差		Df	t	P.C.D	d1	d2	h				
LMFP 6	4	24	6	0	12	0	19	±0.30	5	28	5	20	3.5	6	3.1	0.012	0.012	21	27
LMFP 8		37	8		15	-0.013	24			32		24						28	40
LMFP10		72	10		19	0	29			40		29						38	56
LMFP12		76	12		21	-0.009	30			42		32						52	80
LMFP13		88	13		23	-0.016	32			43		33						52	80
LMFP16		120	16		28	0	37			48		38						79	120
LMFP20	5	180	20	0	32	0	42	-0.20	8	54	8	43	5.5	9	5.1	0.015	0.015	90	140
LMFP25		340	25		40	-0.010	59			62		51						100	160
LMFP30		470	30		45	-0.019	64			74		60						160	280
LMFP35		650	35		52	0	70			82		67						170	320
LMFP40		1060	40		60	0	80			96		78						220	410
LMFP50		2200	50		80	-0.012	100			116		98						390	810
LMFP60	6	3000	60	0	90	0	110	-0.30	18	134	18	112	9	14	8.1	0.020	0.020	480	1020