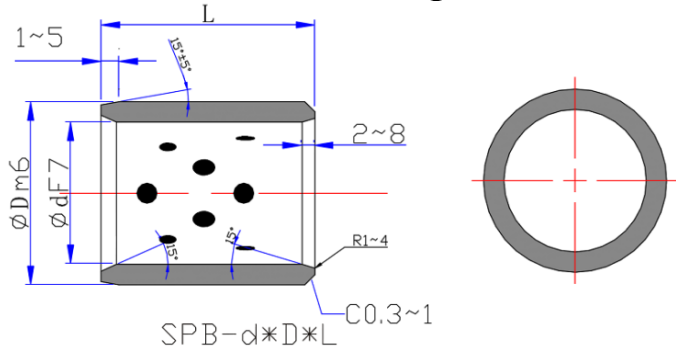


# Self-lubricating Bronze Plain Bearing-SPB



$\varnothing d$		$\varnothing D$	$L \begin{matrix} -0.10 \\ -0.30 \end{matrix}$																				
			8	10	12	15	16	20	25	30	35	40	45	50	60	70	80	100	120	130	140	150	
8	+0.028	12	•	•	•	•																	
10	+0.018	14	•	•	•	•		•															
12	+0.034	18		•	•	•	•	•	•	•													
13	+0.016	19		•		•		•															
14	+0.028	20		•	•	•		•	•	•													
15	+0.018	21		•	•	•	•	•	•	•													
16	+0.034	22		•	•		•	•	•	•	•	•											
18	+0.016	24				•	•	•	•	•	•	•	•	•									
20		28				•	•	•	•	•	•	•	•										
20		30				•	•	•	•	•	•	•	•	•	•								
25	+0.041	33				•	•	•	•	•	•	•	•										
25	+0.020	35				•	•	•	•	•	•	•	•	•									
30		38					•	•	•	•	•	•	•	•									
30		40					•	•	•		•												
31.5		40					•	•	•	•	•	•	•	•	•								
35		44						•	•	•	•	•	•	•	•								
35		45							•	•	•	•	•	•	•								
40		50					•	•	•	•	•	•	•	•	•	•							
40		55					•	•	•	•	•	•	•	•	•	•							
45	+0.050	55						•	•	•	•	•	•	•	•	•							
45	+0.025	56						•	•	•	•	•	•	•	•	•							
45		60						•	•	•	•	•	•	•	•	•	•						
50		60						•	•	•	•	•	•	•	•	•	•	•					
50		62						•	•	•	•	•	•	•	•	•	•	•					
50		65						•		•	•	•	•	•	•	•	•	•	•				
55		70								•	•	•	•	•	•	•	•	•	•				
60		74							•	•	•	•	•	•	•	•	•	•	•				
60		75							•	•	•	•	•	•	•	•	•	•	•	•			
63		76												•	•	•							
65		80												•	•	•	•						
70	+0.030	85								•	•	•	•	•	•	•	•	•	•				
70	+0.030	90												•	•	•	•	•	•				
75		90												•	•	•	•	•	•	•			
75		95												•	•	•	•	•	•	•			
80		96												•	•	•	•	•	•	•	•		
80		100												•	•	•	•	•	•	•	•	•	
90		110												•	•	•	•	•	•	•	•	•	
100	+0.071	120												•	•	•	•	•	•	•	•	•	
110	+0.026	130													•	•	•	•	•	•	•	•	
120		140													•	•	•	•	•	•	•	•	
125		145													•	•	•	•	•	•	•	•	
130		150														•	•	•	•	•	•	•	
140	+0.033	160															•	•	•	•	•	•	
150	+0.042	170																•	•	•	•	•	
160		180																	•	•	•	•	