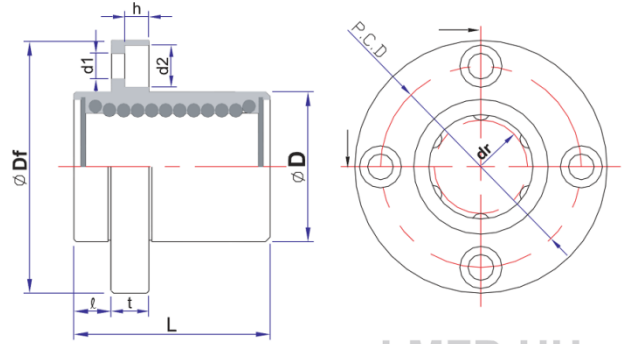
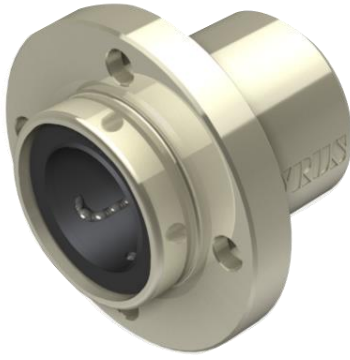


引导式圆形法兰滚珠直线轴承-LMFP



LMFP-UU

主要尺寸														法兰垂 直度	径向 跳动 (max.)	基本额定负载												
型号	球列数	质量 g	内径		外径		长度		/	法兰			联接孔			动 C(kgf)	静 Co(kgf)											
			dr	公差	D	公差	L	公差		Df	t	P.C.D	d1	d2	h													
LMFP 6	4	24	6	0	12	0	19	±0.30	5	28	5	20	3.5	6	3.1	0.012	0.012	21	27									
LMFP 8		37	8		15	-0.013	24			32		24						28	40									
LMFP10		72	10		19	-0.009	29		0	6	40	6						29	4.5	7.5	4.1	38	56					
LMFP12		76	12		21		0				30							42				32	52	80				
LMFP13		88	13		23		-0.016				32							0				43	33	52	80			
LMFP16		120	16		28		0				37							-0.20				48	38	79	120			
LMFP20	180	20	32	0	42	8		54	8	43	5.5	9	5.1	90	140													
LMFP25	340	25	40	0	59			62		51				100	160													
LMFP30	6	470	30	-0.010	45	-0.019	64	10	74	10	60	6.6	11	6.1	0.015	0.015	160	280										
LMFP35		650	35		52	0	70		82		67						170	320										
LMFP40		1060	40		60	0	80	-0.30	13	96	13						78	9	14	8.1	0.020	0.020	220	410				
LMFP50		2200	50		80	-0.022	100			116							98						390	810				
LMFP60		3000	60		90	0	110	18	134	18	112						11						17.5	10.8	0.025	0.025	480	1020