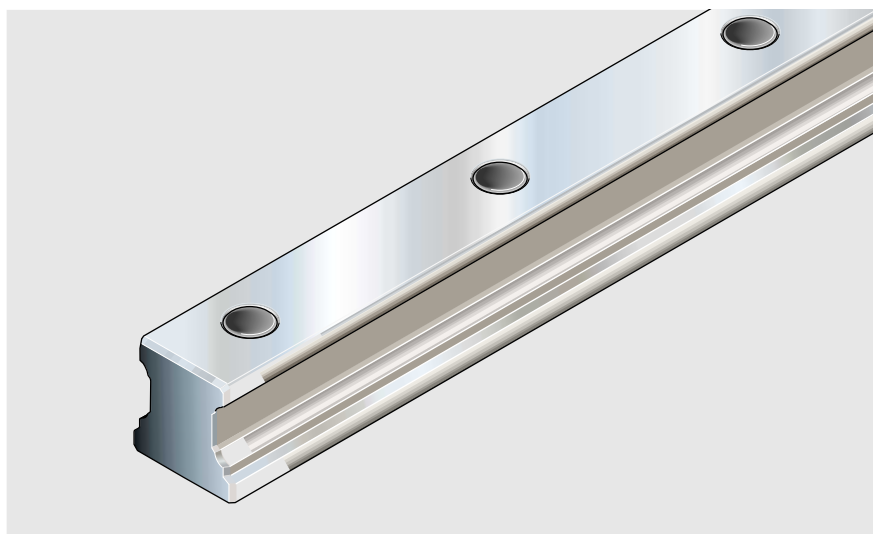


Rexroth 滚珠导轨导向系统导 标准导轨导

导轨 1605-.0.-

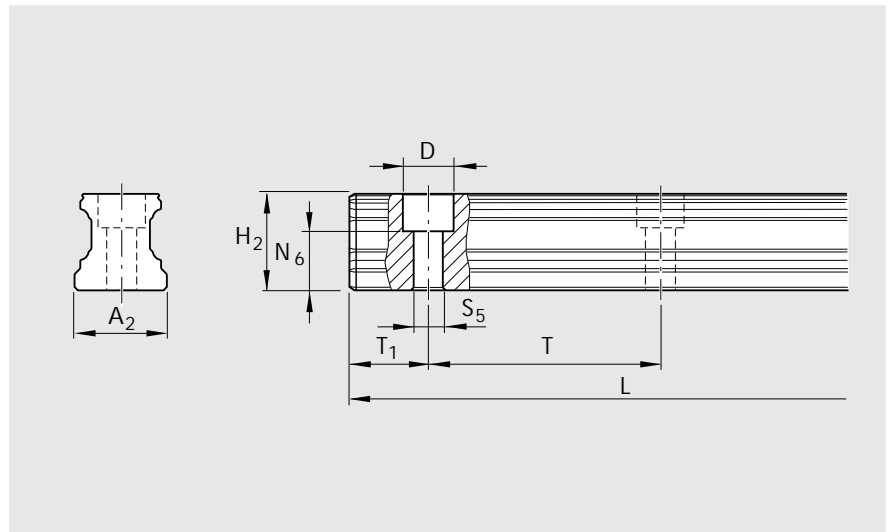
从上面用螺栓安装, 面
带塑料孔盖料
(在供货范围内)



部件号和导轨长度号

规格	精度等级等	导轨		间距 T (mm)	推荐导轨长度号 安装孔数 n_B / 导轨长度 L (mm) 附加的标准长度的
		单段 部件号, 导轨长度 L (mm)	多段 部件号, 导轨段数, 导轨长度 L (mm)		
15	UP	1605-109-31,....	1605-109-3,.....	60	从 2/ 116 至 40/ 2396 按公式计算式 $L = n_B \cdot T - 4$ 附加的标准长度: 2/ 80 2/ 90 2/ 100
	SP	1605-101-31,....	1605-101-3,.....		
	P	1605-102-31,....	1605-102-3,.....		
	H	1605-103-31,....	1605-103-3,.....		
	N	1605-104-31,....	1605-104-3,.....		
20	UP	1605-809-31,....	1605-809-3,.....	60	从 2/ 116 至 55/ 3296 按公式计算式 $L = n_B \cdot T - 4$ 附加的标准长度: 2/ 90 2/ 100 5/ 280 8/ 460
	SP	1605-801-31,....	1605-801-3,.....		
	P	1605-802-31,....	1605-802-3,.....		
	H	1605-803-31,....	1605-803-3,.....		
	N	1605-804-31,....	1605-804-3,.....		
25	UP	1605-209-31,....	1605-209-3,.....	60	从 2/ 116 至 64/ 3836 按公式计算式 $L = n_B \cdot T - 4$ 附加的标准长度: 2/ 100 5/ 280 6/ 340 7/ 400 8/ 460
	SP	1605-201-31,....	1605-201-3,.....		
	P	1605-202-31,....	1605-202-3,.....		
	H	1605-203-31,....	1605-203-3,.....		
	N	1605-204-31,....	1605-204-3,.....		
30	UP	1605-709-31,....	1605-709-3,.....	80	从 2/ 156 至 48/ 3836 按公式计算式 $L = n_B \cdot T - 4$ 附加的标准长度: 6/ 440 7/ 520 8/ 600
	SP	1605-701-31,....	1605-701-3,.....		
	P	1605-702-31,....	1605-702-3,.....		
	H	1605-703-31,....	1605-703-3,.....		
	N	1605-704-31,....	1605-704-3,.....		
35	UP	1605-309-31,....	1605-309-3,.....	80	从 2/ 156 至 48/ 3836 按公式计算式 $L = n_B \cdot T - 4$ 附加的标准长度: 9/ 680 10/ 760 13/ 1000 15/ 1160 16/ 1240 17/ 1320
	SP	1605-301-31,....	1605-301-3,.....		
	P	1605-302-31,....	1605-302-3,.....		
	H	1605-303-31,....	1605-303-3,.....		
	N	1605-304-31,....	1605-304-3,.....		
45	UP	1605-409-31,....	1605-409-3,.....	105	从 4/ 416 至 37/ 3881 按公式计算式 $L = n_B \cdot T - 4$ 附加的标准长度: 9/ 885 11/ 1095 12/ 1200
	SP	1605-401-31,....	1605-401-3,.....		
	P	1605-402-31,....	1605-402-3,.....		
	H	1605-403-31,....	1605-403-3,.....		
	N	1605-404-31,....	1605-404-3,.....		
55	UP	1605-509-31,....	1605-509-3,.....	120	从 6/ 716 至 32/ 3836 按公式计算式 $L = n_B \cdot T - 4$ 附加的标准长度: 12/ 1380 13/ 1500
	SP	1605-501-31,....	1605-501-3,.....		
	P	1605-502-31,....	1605-502-3,.....		
	H	1605-503-31,....	1605-503-3,.....		
	N	1605-504-31,....	1605-504-3,.....		
65	UP	1605-609-31,....	1605-609-3,.....	150	从 8/ 1196 至 25/ 3746 按公式计算式 $L = n_B \cdot T - 4$
	SP	1605-601-31,....	1605-601-3,.....		
	P	1605-602-31,....	1605-602-3,.....		
	H	1605-603-31,....	1605-603-3,.....		
	N	1605-604-31,....	1605-604-3,.....		

尺寸和重量和



规格	尺寸 (mm)									重量 kg/m
	A_2	$H_2^{1)}$	$N_6^{\pm 0.5}$	D	S_5	$T_{1S}^{+0.5}_{-1.0}{}^2)$	$T_{1\min}$	T	$L_{\max}{}^3)$	
15	15	16.20	10.3	7.4	4.4	28.0	10	60	4000	1.4
20	20	20.55	13.2	9.4	6.0	28.0	10	60	4000	2.4
25	23	24.25	15.2	11.0	7.0	28.0	10	60	4000	3.2
30	28	28.35	17.0	15.0	9.0	38.0	12	80	4000	5.0
35	34	31.85	20.5	15.0	9.0	38.0	12	80	4000	6.8
45	45	39.85	23.5	20.0	14.0	50.5	16	105	4000	10.5
55	53	47.85	29.0	24.0	16.0	58.0	18	120	4000	16.2
65	63	59.85	38.5	26.0	18.0	73.0	20	150	4000	22.4

¹⁾ H_2 为带防护带尺寸防

²⁾ 优选尺寸尺

³⁾ 精度等级 N, H 和 P, 规格 20 – 45 的导轨在特殊情况下, 也可供货最长约为轨 6000 mm 的单段导轨。段