

# Rexroth 滾珠線性導軌系統 微型結構

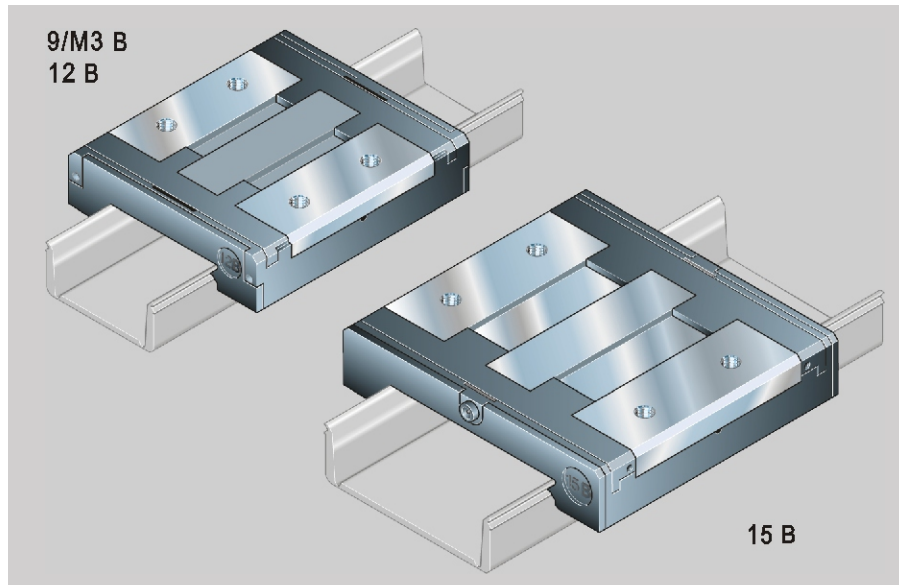
## 寬導座

### 微型導座

0443-

所有鋼件都用符合 DIN 17230 / EN 10088 標準的防銹並抗酸蝕材料製造。

導座裝在一個安裝輔助工具上供貨。



### 導座部件號

標準密封：輕型密封  
部件號: 0443-...-01 (見表)

特殊結構：  
也可供貨下列導座：

- 含 N 型密封 (極好的刮刷性能) 和縱向密封全封閉

部件號: 0443-...-00  
(其它同表格)

- 不加基礎潤滑，用於專門潤滑

- 含 N 型和縱向密封  
部件號: 0443-...-40  
(其它同表格)

- 含輕型密封  
部件號: 0443-...-41  
(其它同表格)

請注意不同密封的磨擦力。見“技術數據”章中的“磨擦和密封”一節。

規格	精度等級	導座部件號	
		間隙 9	預壓 1
9/M3 B <sup>1)</sup>	P	-	0443-812-01
	H	0443-893-01	0443-813-01
	N	0443-894-01	-
12 B <sup>1)</sup>	P	-	0443-212-01
	H	0443-293-01	0443-213-01
	N	0443-294-01	-
15 B <sup>1)</sup>	P	-	0443-512-01
	H	0443-593-01	0443-513-01
	N	0443-594-01	-

<sup>1)</sup>在準備中

### 對額定動載荷和轉矩的說明 (參看表格)

額定動載荷和轉矩是以 100 000 米行程為基準確定的。

經常情況是以 50 000 米行程為基準的。

在此情況下：

STAR 表格中的  $C$ 、 $M_t$  和  $M_L$  值乘以系數 1.26。

### 訂貨範例 1:

導座規格 12B，精度等級 P，預壓，標準密封

訂貨數據: 0443-212-01

### 訂貨範例 2:

導座規格 12B，精度等級 H，間隙，N 型密封

訂貨數據: 0443-293-00

### 訂貨範例 3:

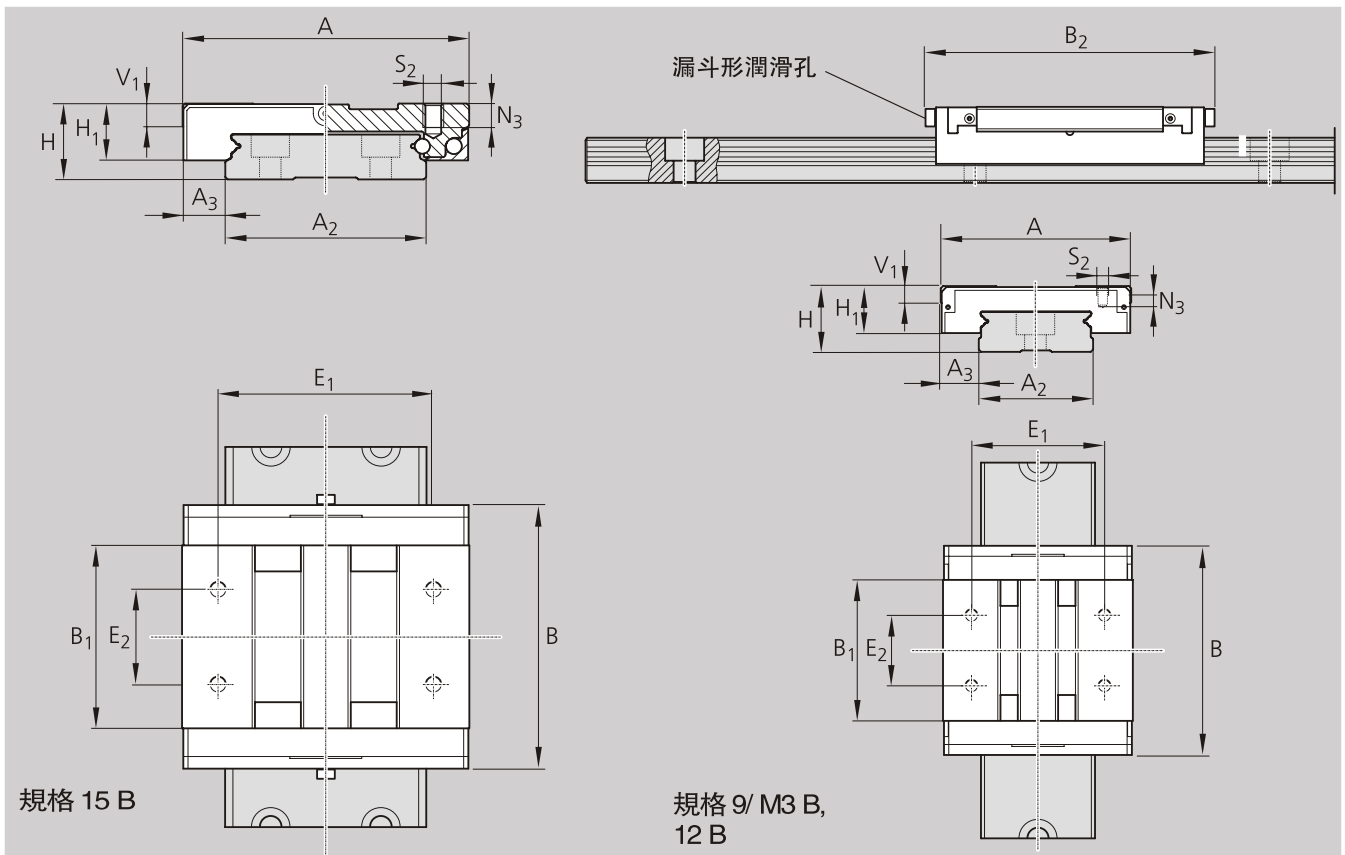
導座規格 15B，精度等級 H，預壓，N 型和縱向密封，不加基礎潤滑

訂貨數據: 0443-513-40

### 訂貨範例 4:

導座規格 9/M3B，精度等級 N，間隙，標準密封，不加基本潤滑

訂貨數據: 0443-894-41



規格	尺寸 (mm)												
	A	A <sub>2</sub>	A <sub>3</sub>	B	B <sub>1</sub>	B <sub>2</sub>	H	H <sub>1</sub>	V <sub>1</sub>	E <sub>1</sub>	E <sub>2</sub>	N <sub>3</sub>	S <sub>2</sub>
9/M3 B	30	18	6.0	39.0	26.0	-	12	9.0	2.8	21	12	3.2	M3
12 B	40	24	8.0	44.5	30.0	-	14	10.0	3.3	28	15	4.0	M3
15 B	60	42	9.0	55.5	38.6	58.5	16	12.0	4.7	45	20	4.5	M4

規格	導座重量 [g]	額定載荷 (N)		轉矩 (Nm)			
		C <sup>1)</sup> 動載荷	C <sub>0</sub> <sup>1)</sup> 靜載荷	M <sub>t</sub> <sup>2)</sup> 動載荷	M <sub>t0</sub> <sup>2)</sup> 靜載荷	M <sub>L</sub> <sup>2)</sup> 動載荷	M <sub>L0</sub> <sup>2)</sup> 靜載荷
9/M3 B	26	1920	3330	15.9	27.6	7.4	12.9
12 B	51	3200	5340	37.9	63.2	14.3	23.9
15 B	110	5285	8610	107.0	174.0	30.0	49.0

1) 按 DIN 636, 第 2 部分計算的值。

2) 計算值 (由 C, C<sub>0</sub> 導出)。