

Rexroth 滚珠导轨导向系统 钢制标准滑块

滑块 1624-

窄高长

款式:

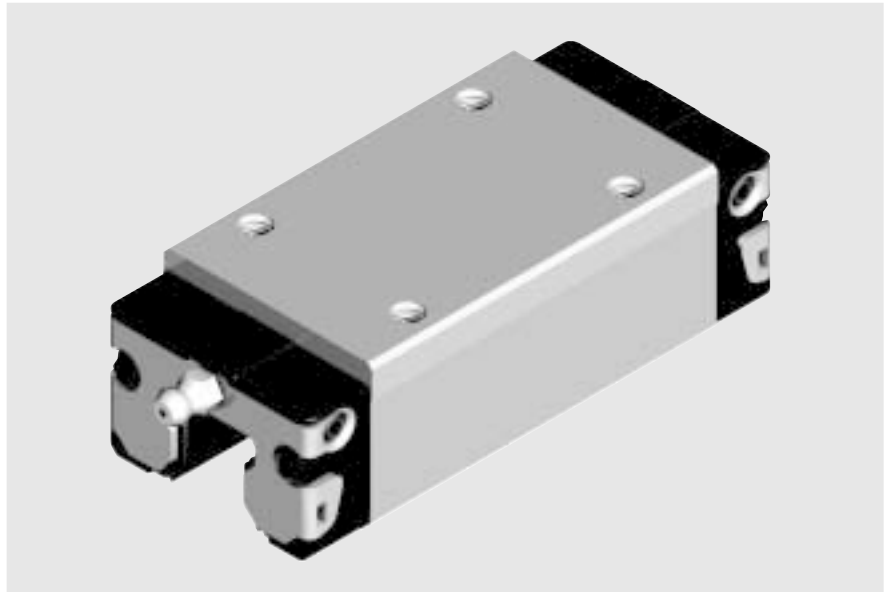
- 不带滚珠链的滑块:
部件号见表。号
- 带滚珠链的滑块:
部件号 1624-...-22

动态数值数

速度 $v_{\max} = 5 \text{ m/s}$

加速度 $a_{\max} = 500 \text{ m/s}^2$

详细技术数据见“一般技术数据和技
计算”章节。”



部件号

特殊款式款

精度等级 H，间隙预紧，及从规格除
30 起的 0.02 C 预紧的滑块也可供货的
下列款式:

镀硬铬滑块镀铬

- 防腐 CR，不带滚珠链:
部件号 1624-..3-70
- 防腐 CR，带滚珠链:
部件号 1624-..3-72

规格	精度等级等	滑块部件号部 预紧等级等			
		至大约 10 μm 间隙	预紧 0.02 C	预紧 0.08 C	预紧 0.13 C
25	P		1624-212-20	1624-222-20	1624-232-20
	H	1624-293-20	1624-213-20	1624-223-20	
	N	1624-294-20	1624-214-20	1624-224-20	
30	P		1624-712-20	1624-722-20	1624-732-20
	H	1624-793-20	1624-713-20	1624-723-20	
	N	1624-794-20	1624-714-20	1624-724-20	
35	P		1624-312-20	1624-322-20	1624-332-20
	H	1624-393-20	1624-313-20	1624-323-20	
	N	1624-394-20	1624-314-20	1624-324-20	
45*	P		1624-412-20	1624-422-20	1624-432-20
	H	1624-493-20	1624-413-20	1624-423-20	
	N	1624-494-20	1624-414-20	1624-424-20	

* 在准备中备

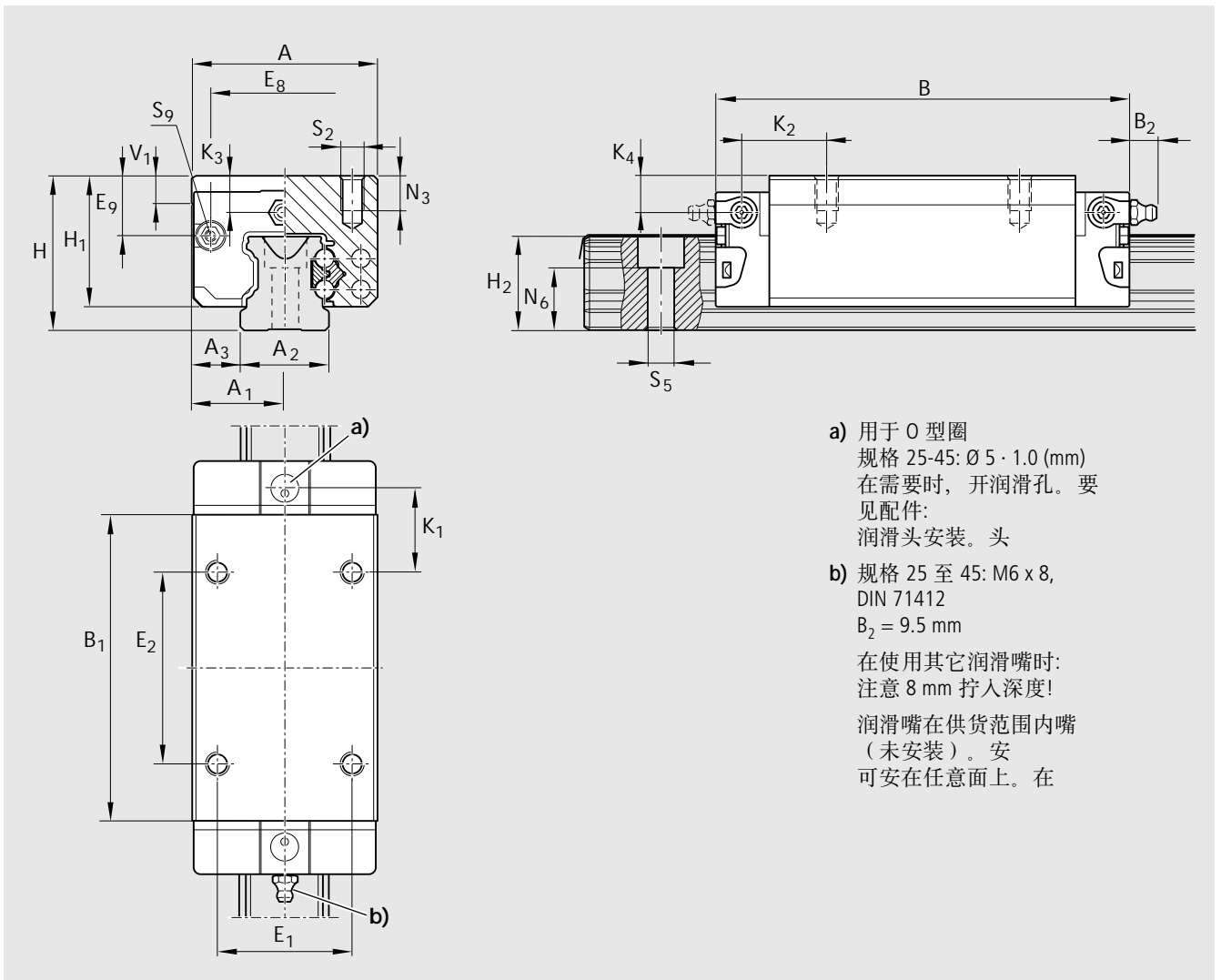
对额定动载荷和额定动转矩的说明定 (见表)

额定动载荷和额定动转矩是以动
100 000 米行程为基准确定的。程

实际中经常是以 50 000 米行程为程
基准。

在此情况下: 情

表格中的 C, M_t 和 M_l 值乘以系以
数 1.26。



尺寸 (mm)																				
规格	A	A ₁	A ₂	A ₃	B	B ₁	H	H ₁	H ₂ ¹⁾	H ₂ ²⁾	V ₁	E ₁	E ₂	E ₈	E ₉	K ₁	K ₂	K ₃	K ₄	
25	48	24	23	12.5	107.9	79.5	40	33.90	24.45	24.25	7.5	35	50	38.30	15.50	20.80	21.95	9.50	9.50	
30	60	30	28	16.0	119.7	89.4	45	38.35	28.55	28.35	7.0	40	60	48.40	17.60	21.00	22.70	9.05	9.05	
35	70	35	34	18.0	139.0	105.5	55	47.40	32.15	31.85	8.0	50	72	58.00	24.35	23.75	25.25	13.90	13.90	
45	86	43	45	20.5	174.1	133.5	70	60.30	40.15	39.85	10.0	60	80	69.80	30.90	35.50	37.50	18.20	18.20	

¹⁾ H₂ 为带防护带尺寸。防 ²⁾ H₂ 为不带防护带尺寸。带

规格	N ₃	尺寸 (mm)				重量 (kg)	额定载荷 (N) ³⁾		额定转矩 (Nm)			
		N ₆ ^{±0.5}	S ₂	S ₅	S ₉		C 动载	C ₀ 静载	M _t 动载	M _{t0} 静载	M _L 动载	M _{L0} 静载
25	9.0	15.2	M6	7.0	M3-5 深	0.80	30 400	45 500	430	650	345	510
30	12.0	17.0	M8	9.0	M3-5 深	1.20	40 000	57 800	690	1 000	495	715
35	13.0	20.5	M8	9.0	M3-5 深	2.10	55 600	81 000	1 200	1 740	830	1 215
45	18.0	23.5	M10	14.0	M4-7 深	4.10	90 400	128 500	2 440	3 470	1 700	2 425

³⁾ 不带滚珠链款式的额定载荷。带滚珠链款式的额定载荷见产品一览及额定载荷。滚