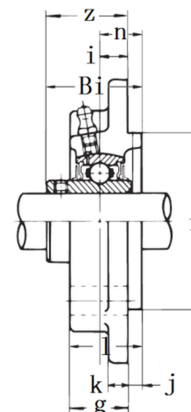
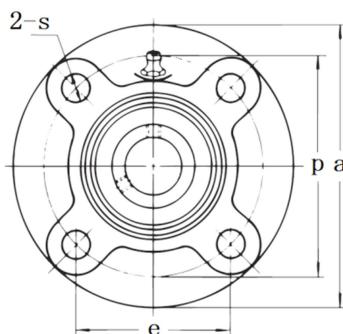


UCFC



型號	主要規格		重點尺寸(mm)														額定荷載(kgs)		重量
	mm	in	a	p	e	i	l	s	j	k	g	f	z	Bi	n	螺絲尺寸	額定動荷載	額定靜荷載	kgs
UCFC-201	12	1/2	100	78	55.1	10	25.5	12	5	7	20.5	62	28.3	31	12.7	M10	1280	750	0.78
UCFC-202	15	9/16, 5/8	100	78	55.1	10	25.5	12	5	7	20.5	62	28.3	31	12.7	M10	1280	750	0.78
UCFC-203	17	11/16	100	78	55.1	10	25.5	12	5	7	20.5	62	28.3	31	12.7	M10	1280	750	0.78
UCFC-204	20	3/4	100	78	55.1	10	25.5	12	5	7	20.5	62	28.3	31	12.7	M10	1280	750	0.78
UCFC-205	25	7/8, 1	115	90	63.6	10	27	12	6	7	21	70	29.7	34	14.3	M10	1400	790	0.95
UCFC-206	30	1 1/8, 1 3/16	125	100	70.7	10	31	12	8	8	23	80	32.2	38.1	15.9	M10	1950	1130	1.4
UCFC-207	35	1 1/4, 1 3/8	135	110	77.8	11	34	14	8	9	26	90	36.4	42.9	17.5	M12	2570	1540	1.7
UCFC-208	40	1 1/2, 1 9/16	145	120	84.8	11	36	14	10	9	26	100	41.2	49.2	19	M12	2910	1790	2
UCFC-209	45	1 5/8, 1 3/4	160	132	93.3	10	38	16	12	14	26	105	40.2	49.2	19	M14	3270	2040	2.8
UCFC-210	50	1 7/8, 1 15/16	165	138	97.6	10	40	16	12	14	28	110	42.6	51.6	19	M14	3510	2320	3
UCFC-211	55	2, 2 1/8	185	150	106.1	13	43	19	12	15	31	125	46.4	55.6	22.2	M16	4330	2940	4
UCFC-212	60	2 1/4, 2 3/8	195	160	113.1	17	48	19	12	15	36	135	56.7	65.1	25.4	M16	5240	3610	4.7
UCFC-213	65	2 1/2	205	170	120.2	16	50	19	14	15	36	145	55.7	65.1	25.4	M16	5720	4000	5.4
UCFC-214	70	2 3/4	215	177	125.1	17	54	19	14	18	40	150	61.4	74.6	30.2	M16	6220	4400	6.8

連座軸承