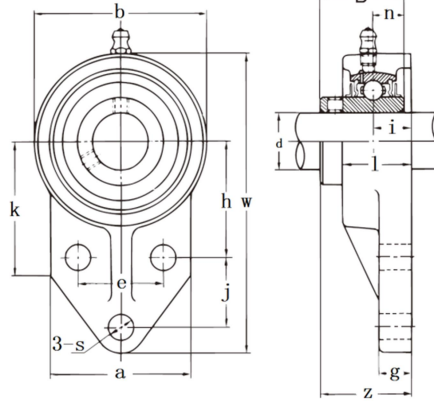


UCFK



型號	主要規格	重點尺寸(mm)															額定荷載(kN)		重量 kg
	mm	W	b	k	a	l	s	g	h	j	e	i	z	B	n	螺絲 尺寸	額定動 荷載	額定靜 荷載	
UCFK-201	12	110	62	52	52	25.5	10	13	42	27	32	15	33.3	31	12.7	M8	12.8	6.6	0.60
UCFK-202	15	110	62	52	52	25.5	10	13	42	27	32	15	33.3	31	12.7	M8	12.8	6.6	0.58
UCFK-203	17	110	62	52	52	25.5	10	13	42	27	32	15	33.3	31	12.7	M8	12.8	6.6	0.57
UCFK-204	20	110	62	52	52	25.5	10	13	42	27	32	15	33.3	31	12.7	M8	12.8	6.6	0.55
UCFK-205	25	116	68	52	56	27	10	13	45	27	34	16	35.8	34.1	14.3	M8	14	7.9	0.66
UCFK-206	30	130	78	55	65	31	10	13	50	29	40	18	40.2	38.1	15.9	M8	19.6	11.3	0.93
UCFK-207	35	144	90	62	70	34	10	15	55	32	46	19	44.4	42.9	17.5	M8	25.9	15.4	1.3
UCFK-208	40	164	100	72	78	36	12	16	60	41	50	21	51.2	49.2	19	M10	29.3	17.9	1.7
UCFK-209	45	174	106	76	80	38	12	18	65	43	54	22	52.2	49.2	19	M10	33	20.5	1.9
UCFK-210	50	184	112	82	86	40	12	18	68	46	58	22	54.6	51.6	19	M10	35.5	23.2	2.2