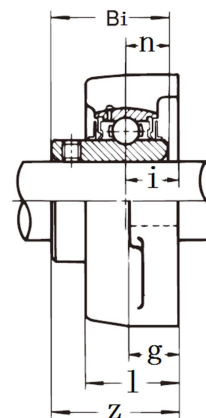
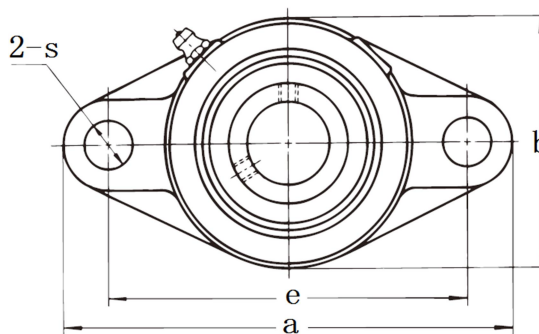


# UCFL



型號	主要規格		重點尺寸(mm)										額定荷載(kgs)		重量 kgs	
	mm	in	a	e	i	g	l	s	b	z	Bi	n	螺絲 尺寸	額定動 荷載		額定靜 荷載
UCFL-201	12	1/2	113	90	15	12	25.5	12	60	33.3	31	12.7	M10	1280	750	0.5
UCFL-202	15	9/16, 5/8	113	90	15	12	25.5	12	60	33.3	31	12.7	M10	1280	750	0.48
UCFL-203	17	11/16	113	90	15	12	25.5	12	60	33.3	31	12.7	M10	1280	750	0.47
UCFL-204	20	3/4	113	90	15	12	25.5	12	60	33.3	31	12.7	M10	1280	750	0.45
UCFL-205	25	7/8, 1	130	99	16	14	27	16	68	35.7	34	14.3	M14	1400	790	0.63
UCFL-206	30	1 1/8, 1 3/16	148	117	18	14	31	16	80	40.2	38.1	15.9	M14	1950	1130	0.93
UCFL-207	35	1 1/4, 1 3/8	161	130	19	16	34	16	90	44.4	42.9	17.5	M14	2570	1540	1.2
UCFL-208	40	1 1/2, 1 9/16	175	144	21	16	36	16	100	51.2	49.2	19	M14	2910	1790	1.6
UCFL-209	45	1 5/8, 1 3/4	188	148	22	18	38	19	108	52.2	49.2	19	M16	3270	2040	1.9
UCFL-210	50	1 7/8, 1 15/16	197	157	22	18	40	19	115	54.6	51.6	19	M16	3510	2320	2.2
UCFL-211	55	2, 2 1/8	224	184	25	20	43	19	130	58.4	55.6	22.2	M16	4330	2940	3.2
UCFL-212	60	2 1/4, 2 3/8	250	202	29	20	48	23	140	68.7	65.1	25.4	M20	5240	3610	4.1
UCFL-213	65	2 1/2	258	210	30	24	50	23	155	69.7	65.1	25.4	M20	5720	4000	5.1
UCFL-214	70	2 3/4	265	216	31	24	54	23	160	75.4	74.6	30.2	M20	6220	4400	6
UCFL-215	75	2 15/16, 3	275	225	34	24	56	23	165	78.5	77.8	33.3	M20	6740	4820	6.5