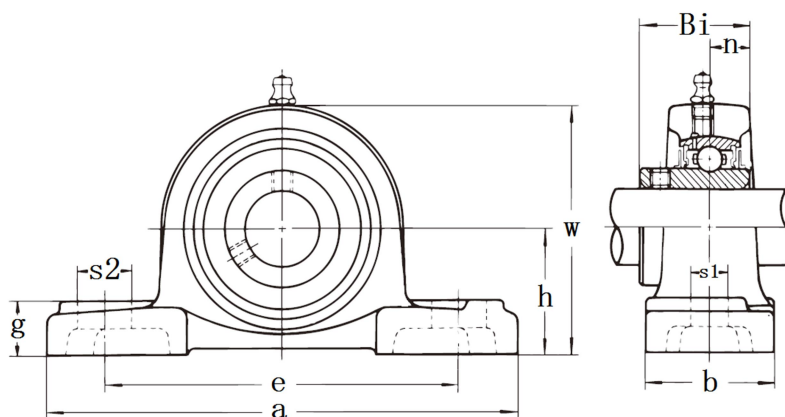


UCP



型號	主要規格		重點尺寸(mm)										額定荷載(kgs)		重量 kgs	
	mm	in	h	a	e	b	s1	s2	g	w	Bi	n	螺絲 尺寸	額定動 荷載		額定靜 荷載
UCP-201	12	1/2	30.2	127	95	38	13	19	15	62	31	12.7	M10	1280	750	0.65
UCP-202	15	9/16, 5/8	30.2	127	95	38	13	19	15	62	31	12.7	M10	1280	750	0.63
UCP-203	17	11/16	30.2	127	95	38	13	19	15	62	31	12.7	M10	1280	750	0.62
UCP-204	20	3/4	33.3	127	95	38	13	19	15	65	31	12.7	M10	1280	750	0.65
UCP-205	25	7/8, 1	36.5	140	105	38	13	19	16	70	34	14.3	M10	1400	790	0.79
UCP-206	30	1 1/8, 1 3/16	42.9	165	121	48	17	21	18	83	38.1	15.9	M14	1950	1130	1.3
UCP-207	35	1 1/4, 1 3/8	47.6	167	127	48	17	21	19	94	42.9	17.5	M14	2570	1540	1.6
UCP-208	40	1 1/2, 1 9/16	49.2	184	137	54	17	23	19	100	49.2	19	M14	2910	1790	2
UCP-209	45	1 5/8, 1 3/4	54	190	146	54	17	23	20	108	49.2	19	M14	3270	2040	2.3
UCP-210	50	1 7/8, 1 15/16	57.2	206	159	60	20	25	22	114	51.6	19	M16	3510	2320	2.7
UCP-211	55	2, 2 1/8	63.5	219	171	60	20	25	22	126	55.6	22.2	M16	4330	2940	3.3
UCP-212	60	2 1/4, 2 3/8	69.8	241	184	70	20	25	25	138	65.1	25.4	M16	5240	3610	4.7
UCP-213	65	2 1/2	76.2	265	203	70	25	29	27	150	65.1	25.4	M20	5720	4000	5.6
UCP-214	70	2 3/4	79.4	266	210	72	25	31	27	156	74.6	30.2	M20	6220	4400	7.3
UCP-215	75	2 15/16, 3	82.6	275	217	74	25	31	28	163	77.8	33.3	M20	6740	4820	7.9