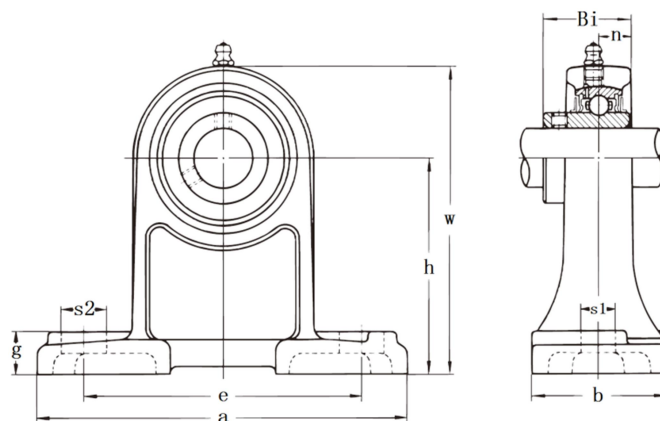
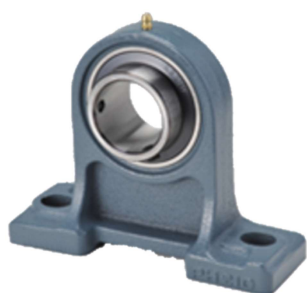


UCPH



型號	主要規格		重點尺寸(mm)										額定荷載(kgs)		重量 kgs	
	mm	in	h	a	e	b	s1	s2	g	w	Bi	n	螺絲 尺寸	額定動 荷載		額定靜 荷載
UCPH-201	12	$\frac{1}{2}$	70	127	95	40	13	19	15	101	31	12.7	M10	1280	750	0.96
UCPH-202	15	$\frac{9}{16}, \frac{5}{8}$	70	127	95	40	13	19	15	101	31	12.7	M10	1280	750	0.96
UCPH-203	17	$\frac{11}{16}$	70	127	95	40	13	19	15	101	31	12.7	M10	1280	750	0.96
UCPH-204	20	$\frac{3}{4}$	70	127	95	40	13	19	15	101	31	12.7	M10	1280	750	0.96
UCPH-205	25	$\frac{7}{8}, 1$	80	140	105	50	13	19	16	114	34	14.3	M10	1400	790	1.2
UCPH-206	30	$1\frac{1}{8}, 1\frac{3}{16}$	90	165	121	50	17	21	18	130	38.1	15.9	M14	1950	1130	1.6
UCPH-207	35	$1\frac{1}{4}, 1\frac{3}{8}$	95	167	127	60	17	21	18	140	42.9	17.5	M14	2570	1540	2