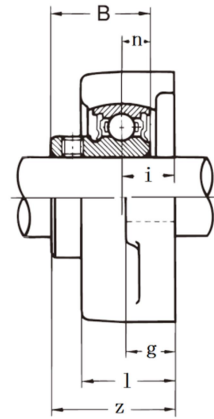
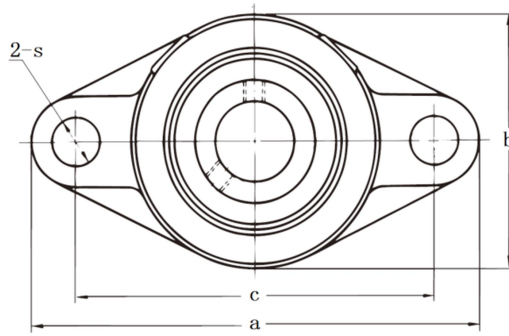


UFL



型號	主要規格	重點尺寸(mm)											額定荷載(kN)		重量
	mm	a	b	l	c	s	i	g	z	B	n	螺絲尺寸	額定動荷載	額定靜荷載	g
UFL-000	10	60	36	11.5	45	7	5.5	5.5	19	17.5	4	M6	4.6	2	60
UFL-001	12	63	38	11.5	48	7	5.5	5.5	19	17.5	4	M6	5.1	2.4	76
UFL-002	15	67	42	13	53	7	6.5	6.5	20.5	18.5	4.5	M6	5.6	2.8	100
UFL-003	17	71	46	14	56	7	7	7	22.5	20.5	5	M6	6	3.3	129
UFL-004	20	90	55	16	71	10	8	8	26.5	24.5	6	M8	9.35	5.1	205
UFL-005	25	95	60	16	75	10	8	8	27.5	25.5	6	M8	10.1	5.8	244
UFL-006	30	112	70	18	85	13	9	9	29	26.5	6.5	M10	13.2	8.3	354