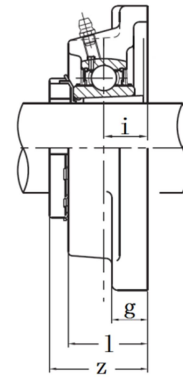
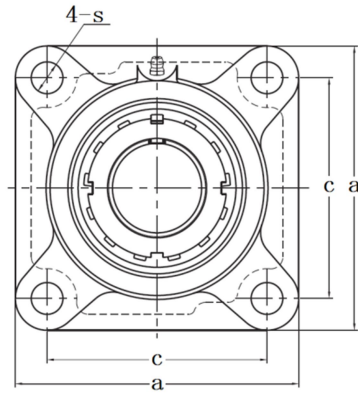


UKF+H



型號	主要規格	重點尺寸(mm)							螺絲尺寸	額定荷載(kN)		重量 kg
	mm	a	c	i	g	l	s	z		額定動 荷載	額定靜 荷載	
UKF-205+H2305	20	95	70	16	14	27	12	35.5	M10	14	7.9	0.77
UKF-206+H2306	25	108	83	18	14	31	12	39	M10	19.6	11.3	1.1
UKF-207+H2307	30	117	92	19	16	34	14	41.5	M12	25.9	15.4	1.43
UKF-208+H2308	35	130	102	21	16	36	16	45.5	M14	29.3	17.9	1.84
UKF-209+H2309	40	137	105	22	18	38	16	48	M14	33	20.5	2.17
UKF-210+H2310	45	143	111	22	18	40	16	49.5	M14	35.5	23.2	2.51
UKF-211+H2311	50	162	130	25	20	43	19	53.5	M16	43	29.4	3.6
UKF-212+H2312	55	175	143	29	20	48	19	60	M16	52.5	36.1	4.04
UKF-213+H2313	60	187	149	30	20	50	19	63	M16	57.5	40	5.09
UKF-215+H2315	65	200	159	34	24	56	19	69.5	M16	66	48.2	6.63
UKF-216+H2316	70	208	165	34	24	58	23	73	M20	72.5	53	7.93
UKF-217+H2317	75	220	175	36	26	63	23	77	M20	83.5	61.8	9.35
UKF-218+H2318	80	235	187	40	26	68	23	82.5	M20	95.5	71.4	11.08