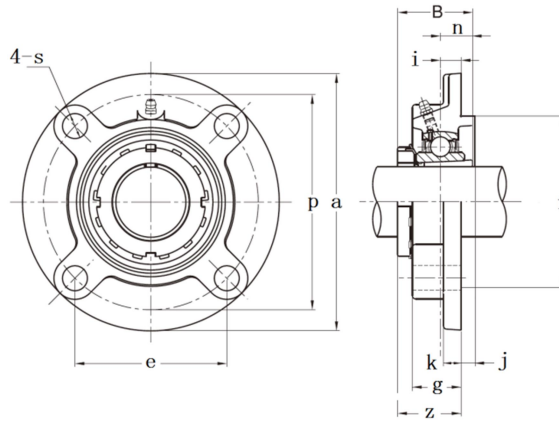


UKFC+H



型號	主要規格	重點尺寸(mm)											額定荷載(kN)		重量	
	mm	a	p	e	i	s	j	k	g	f	z	B	螺絲 尺寸	額定動 荷載	額定靜 荷載	kg
UKFC-205+H2305	20	115	90	63.6	10	12	6	7	21	70	29.5	35	M10	14	7.9	1.02
UKFC-206+H2306	25	125	100	70.7	10	12	8	8	23	80	31	38	M10	19.6	11.3	1.27
UKFC-207+H2307	30	135	110	77.8	11	14	8	9	26	90	33.5	43	M12	25.9	15.4	1.6
UKFC-208+H2308	35	145	120	84.8	11	14	10	9	26	100	35.5	46	M12	29.3	17.9	1.92
UKFC-209+H2309	40	160	132	93.3	10	16	12	14	26	105	36	50	M14	33	20.5	2.52
UKFC-210+H2310	45	165	138	97.6	10	16	12	14	28	110	37.5	55	M14	35.5	23.2	2.86
UKFC-211+H2311	50	185	150	106.1	13	19	12	15	31	125	41.5	59	M16	43	29.4	4.0
UKFC-212+H2312	55	195	160	113.1	17	19	12	15	36	135	48	62	M16	52.5	36.1	4.57
UKFC-213+H2313	60	205	170	120.2	16	19	14	15	36	145	49	65	M16	57.5	40	5.22
UKFC-215+H2315	65	220	184	130.1	18	19	16	18	40	160	53.5	73	M16	66	48.2	7.33
UKFC-216+H2316	70	240	200	141.4	18	23	16	18	42	170	57	78	M20	72.5	53	9.05
UKFC-217+H2317	75	250	208	147.1	18	23	18	20	45	180	59	82	M20	83.5	61.8	10.41
UKFC-218+H2318	80	265	220	155.5	22	23	18	20	50	190	64.5	86	M20	95.5	71.4	12.58