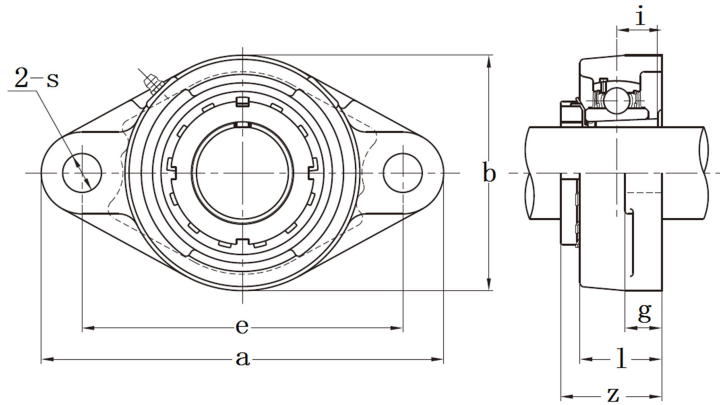


UKFL+H



型號	主要規格	重點尺寸(mm)								螺絲尺寸	額定荷載(kN)		重量 kg
	mm	a	e	i	g	l	s	b	z		額定動 荷載	額定靜 荷載	
UKFL-205+H2305	20	130	99	16	14	27	16	68	35.5	M14	14	7.9	0.64
UKFL-206+H2306	25	148	117	18	14	31	16	80	39	M14	19.6	11.3	0.99
UKFL-207+H2307	30	161	130	19	16	34	16	90	41.5	M14	25.9	15.4	1.3
UKFL-208+H2308	35	175	144	21	16	36	16	100	45.5	M14	29.3	17.9	1.58
UKFL-209+H2309	40	188	148	22	18	38	19	108	48	M16	33	20.5	2.0
UKFL-210+H2310	45	197	157	22	18	40	19	115	49.5	M16	35.5	23.2	2.3
UKFL-211+H2311	50	224	184	25	20	43	19	130	53.5	M16	43	29.4	3.3
UKFL-212+H2312	55	250	202	29	20	48	23	140	60	M20	52.5	36.1	4.1
UKFL-213+H2313	60	258	210	30	24	50	23	155	63	M20	57.5	40	5.2
UKFL-215+H2315	65	275	225	34	24	56	23	165	69.5	M20	66	48.2	6.8
UKFL-216+H2316	70	290	233	34	24	58	25	180	73	M22	72.5	53	8.4
UKFL-217+H2317	75	305	248	36	26	63	25	190	77	M22	83.5	61.8	10.0
UKFL-218+H2318	80	320	265	40	26	68	25	205	82.5	M22	95.5	71.4	12.3