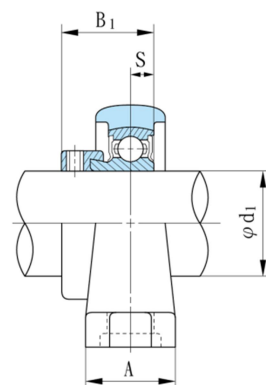
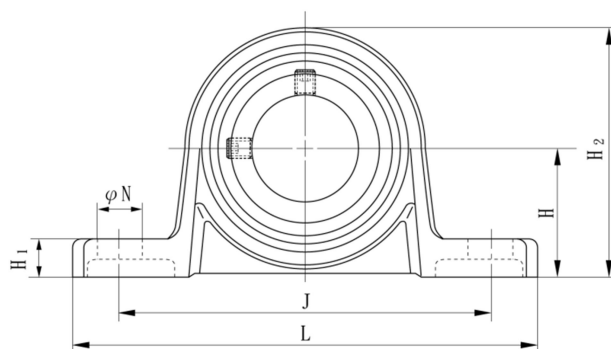


UP



型號	主要規格	重點尺寸(mm)										額定荷載(kN)		重量
	d	H	L	A	J	N	H ₁	H ₂	B ₁	S	螺絲尺寸	額定動荷載	額定靜荷載	g
UP-000	10	18	67	16	53	7	6	35	17.5	4	M6	4.6	2	77
UP-001	12	19	71	16	56	7	6	38	17.5	4	M6	5.1	2.4	91
UP-002	15	22	80	16	63	7	7	43	18.5	4.5	M6	5.6	2.8	125
UP-003	17	24	85	18	67	7	7	47	20.5	5	M6	6	3.3	156
UP-004	20	28	100	20	80	10	9	55	24.5	6	M8	9.35	5.1	230
UP-005	25	32	112	20	90	10	10	62	25.5	6	M8	10.1	5.8	294
UP-006	30	36	132	26	106	13	11	70	26.5	6.5	M10	13.2	8.3	454