

Rexroth 滾柱滑軌系統

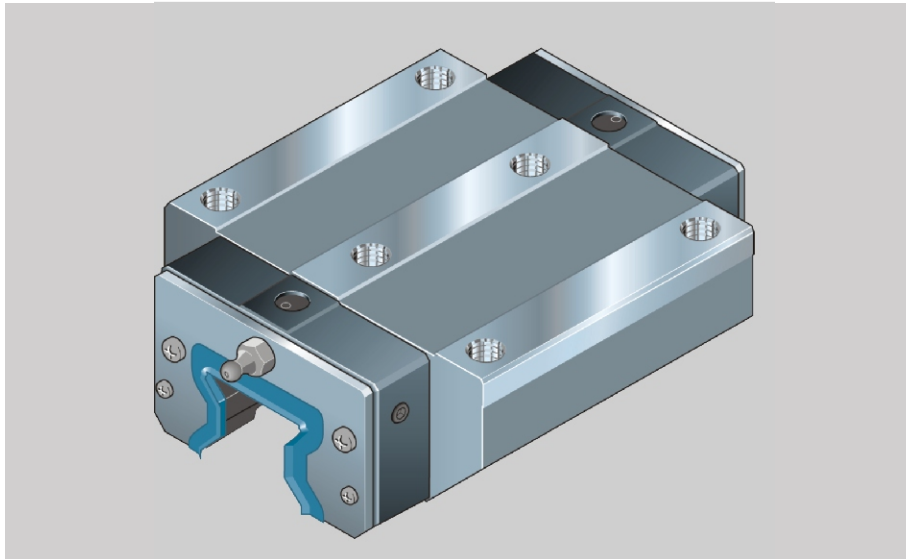
導座 1851-

標準寬型

特殊結構型式:

- 鋅鐵鍍層
- 黃色鉻酸鈍化

部件號詳細尺寸參考以下頁面



部件號

要求預壓建議精度等級

預壓 0.08C : H和P

預壓 0.13C : P 和 SP

預緊 0.03C的導座也可供貨

部件號: 1851-.1.-10

導座首選預壓 0.08C

| 規格 | 精度等級 | 導座部件號 | |
|----|------|--------------|--------------|
| | | 預緊 0.08 C | 預緊 0.13 C |
| 25 | UP | 1851-229-10 | 1851-239-10 |
| | SP | 1851-221-10 | 1851-231-10 |
| | P | 1851-222-10 | 1851-232-10 |
| | H | 1851-223-10 | - |
| 35 | UP | 1851-329-10 | 1851-339-10 |
| | SP | 1851-321-10 | 1851-331-10 |
| | P | 1851-322-10 | 1851-332-10 |
| | H | 1851-323-10 | - |
| 45 | UP | 1851-429-10 | 1851-439-10 |
| | SP | 1851-421-10 | 1851-431-10 |
| | P | 1851-422-10 | 1851-432-10 |
| | H | 1851-423-10 | - |
| 55 | UP | 1851-529-10 | 1851-529-10 |
| | SP | 1851-521-10 | 1851-531-10 |
| | P | 1851-522-10 | 1851-532-10 |
| | H | 1851-523-10 | - |
| 65 | UP | 1851-629-10 | 1851-639-10 |
| | SP | 1851-621-10 | 1851-631-10 |
| | P | 1851-622-10 | 1851-632-10 |
| | H | 1851-623-10 | - |

對額定動載荷和轉矩的說明

(參看表格)

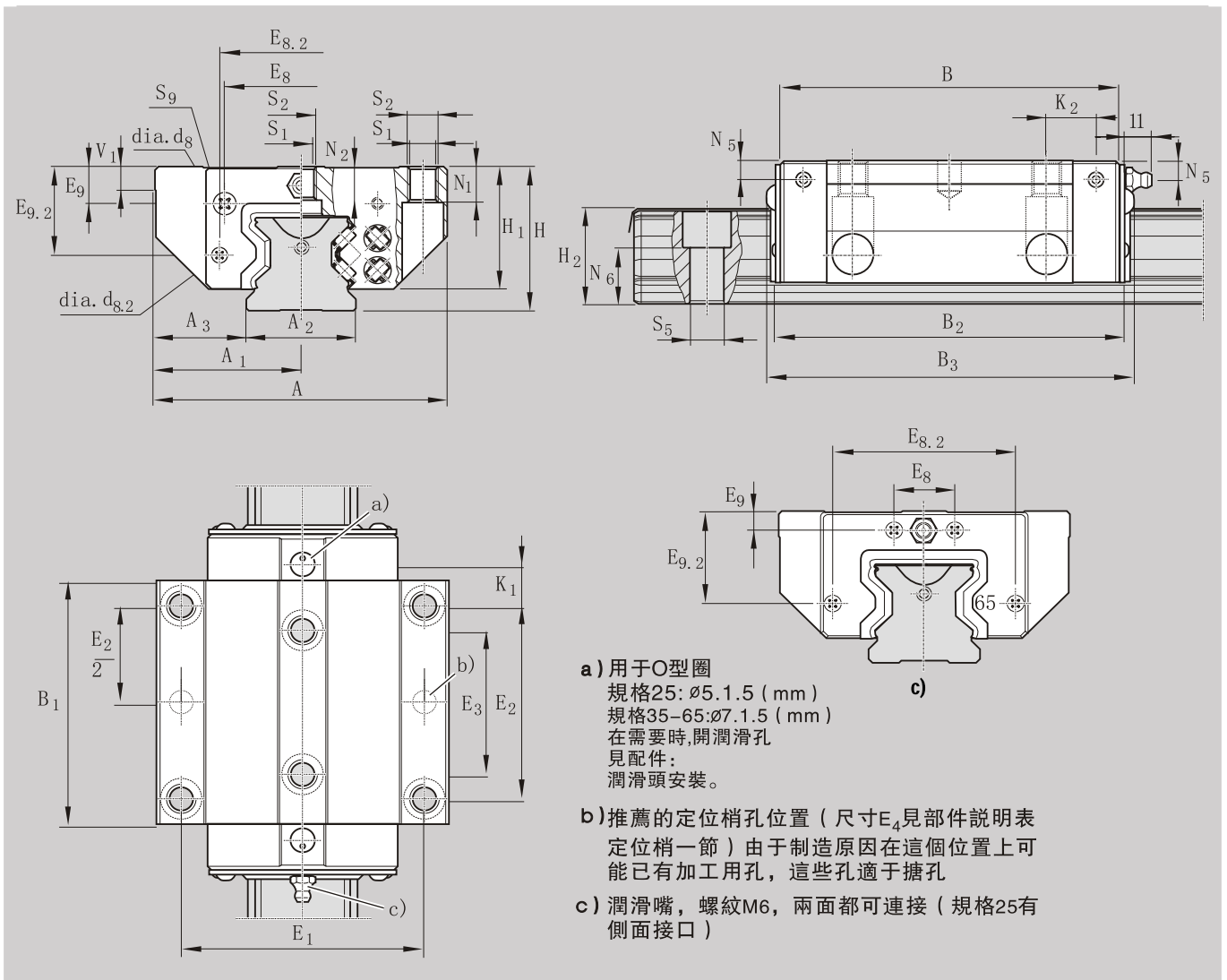
額定動載荷和轉矩是以100 000米行程為基準確定的。

經常情況是以50 000米行程為基準的。

在此情況下:

STAR 表格中的 C, M_t 和 M_L 值乘以系數1.23。

| 規格 | 額定載荷 (N) | | 轉矩 (Nm) | | | |
|----|----------|----------------------|----------------------|-----------------------|----------------------|-----------------------|
| | C 動載 | C ₀ 靜載 | M _t 動載 | M _{t0} 靜載 | M _L 動載 | M _{L0} 靜載 |
| 25 | 26900 | 53200 | 348 | 690 | 260 | 520 |
| 35 | 56300 | 113500 | 1114 | 2245 | 700 | 1400 |
| 45 | 92300 | 184800 | 2277 | 4559 | 1430 | 2860 |
| 55 | 128900 | 248600 | 3779 | 7288 | 2400 | 4620 |
| 65 | 207000 | 382000 | 7300 | 13500 | 4590 | 8470 |



- a) 用于O型圈
規格25: $\varnothing 5.1.5$ (mm)
規格35-65: $\varnothing 7.1.5$ (mm)
在需要時,開潤滑孔
見配件:
潤滑頭安裝。
- b) 推薦的定位梢孔位置 (尺寸E₄見部件說明表
定位梢一節) 由于制造原因在這個位置上可能
已有加工用孔, 這些孔適于搪孔
- c) 潤滑嘴, 螺紋M6, 兩面都可連接 (規格25有
側面接口)

| 規格 | 尺寸 (mm) | | | | | | | | | | | | | | | | | |
|----|---------|----------------|----------------|----------------|-------|----------------|----------------|----------------|----|----------------|------------------------------|------------------------------|----------------|----------------|------------------|----------------|----------------|----------------|
| | A | A ₁ | A ₂ | A ₃ | B | B ₁ | B ₂ | B ₃ | H | H ₁ | H ₂ ¹⁾ | H ₂ ²⁾ | V ₁ | d ₈ | d _{8.2} | E ₁ | E ₂ | E ₃ |
| 25 | 70 | 35 | 23 | 23.5 | 91.0 | 63.5 | 93.0 | 97 | 36 | 30 | 23.55 | 23.40 | 7.5 | 5.7 | - | 57 | 45 | 40 |
| 35 | 100 | 50 | 34 | 33.0 | 114.0 | 79.6 | 116.0 | 121 | 48 | 41 | 31.10 | 30.80 | 8.0 | 5.7 | 5.2 | 82 | 62 | 52 |
| 45 | 120 | 60 | 45 | 37.5 | 140.0 | 101.5 | 144.0 | 150 | 60 | 51 | 39.10 | 38.80 | 10.0 | 7.6 | 5.7 | 100 | 80 | 60 |
| 55 | 140 | 70 | 53 | 43.5 | 166.5 | 123.1 | 170.5 | 177 | 70 | 58 | 47.85 | 47.55 | 12.0 | 9.5 | 5.7 | 116 | 95 | 70 |
| 65 | 170 | 85 | 63 | 53.5 | 206.0 | 146.0 | 216.5 | 218 | 90 | 76 | 58.15 | 57.85 | 15.0 | 7.6 | 7.6 | 142 | 110 | 82 |

1) H₂為有帶防護帶尺寸

2) H₂為無帶防護帶尺寸

| 規格 | 尺寸 (mm) | | | | | | | | | | | | | | 重量 (kg) |
|----|----------------|------------------|----------------|------------------|----------------|----------------|----------------|--------------------------------|----------------|----------------|----------------|------------------------------|----------------|----------------|------------|
| | E ₈ | E _{8.2} | E ₉ | E _{9.2} | N ₁ | N ₂ | N ₅ | N ₆ ^{±0.5} | S ₁ | S ₂ | S ₅ | S ₉ ³⁾ | K ₁ | K ₂ | |
| 25 | 33.4 | - | 8.40 | 21.40 | 9 | 7.3 | 5.5 | 14.3 | 6.8 | M8 | 7 | M3-5deep | 14.10 | - | 0.8 |
| 35 | 50.3 | 56.6 | 13.10 | 29.10 | 12 | 11.0 | 7.0 | 19.4 | 8.6 | M10 | 9 | M3-5deep | 15.55 | 17.40 | 1.7 |
| 45 | 62.9 | 69.55 | 16.75 | 36.50 | 15 | 13.5 | 8.0 | 22.4 | 10.5 | M12 | 14 | M4-7deep | 17.45 | 20.35 | 3.3 |
| 55 | 74.2 | 81.60 | 18.95 | 40.75 | 18 | 13.7 | 9.0 | 28.7 | 12.5 | M14 | 16 | M5-8deep | 21.75 | 24.90 | 5.5 |
| 65 | 35.0 | 106.00 | 9.30 | 55.00 | 23 | 21.5 | 9.3 | 36.5 | 14.5 | M16 | 18 | M4-7deep | 29.80 | 33.00 | 12.0 |

3) 附加螺紋潤滑嘴