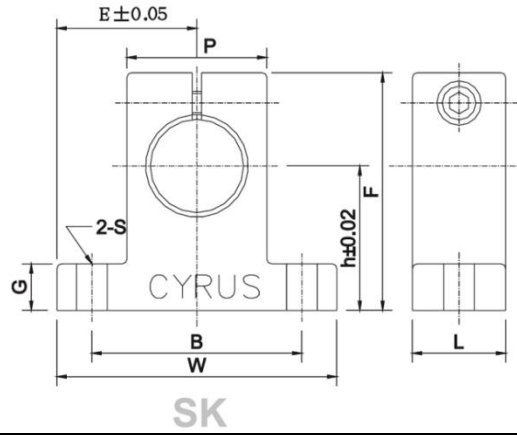


立式軸心固定座-SK



SK

型號	軸徑	主要尺寸									鎖緊螺栓	安裝螺栓	重量 (KG)
		h	E	W	L	F	G	P	B	S			
SK 3	3	20	21	42	14	32.8	6	18	32	5.5	M4	M5	0.024
SK 4	4	20	21	42	14	32.8	6	18	32	5.5	M4	M5	0.024
SK 5	5	20	21	42	14	32.8	6	18	32	5.5	M4	M5	0.024
SK 6	6	20	21	42	14	32.8	6	18	32	5.5	M4	M5	0.024
SK 8	8	20	21	42	14	32.8	6	18	32	5.5	M4	M5	0.024
SK10	10	20	21	42	14	32.8	6	18	32	5.5	M4	M5	0.024
SK12	12	23	21	42	14	37.5	6	20	32	5.5	M4	M5	0.030
SK13	13	23	21	42	14	37.5	6	20	32	5.5	M4	M5	0.030
SK16	16	27	24	48	16	44	8	25	38	5.5	M4	M5	0.040
SK20	20	31	30	60	20	51	10	30	45	6.6	M5	M6	0.070
SK25	25	35	35	70	24	60	12	38	56	6.6	M6	M6	0.130
SK30	30	42	42	84	28	70	12	44	64	9	M6	M8	0.180
SK35	35	50	49	98	32	82	15	50	74	11	M8	M10	0.270
SK40	40	60	57	114	36	96	15	60	90	11	M8	M10	0.420
SK50	50	70	63	126	40	120	18	74	100	14	M12	M12	0.750
SK60	60	80	74	148	45	136	18	90	120	14	M12	M12	1.100