

Rexroth 滾珠導軌導向系統 鋼制標準滑塊

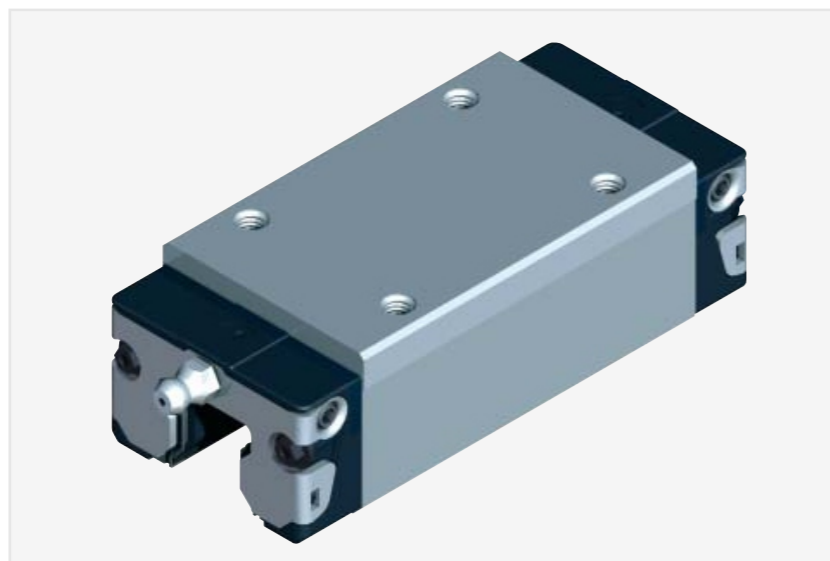
滑塊 1624-
窄高長

款式:

- 不帶滾珠鏈的滑塊:
部件號見表。
- 帶滾珠鏈的滑塊:
部件號 1624-...-22

動態數值

速度 $V_{max} = 5 \text{ m/s}$
 加速度 $a_{max} = 500 \text{ m/s}^2$
 詳細技術數據見“一般技術數據和計算”章節。



部件號

規格	精度等級	滑塊部件號 預緊等級			
		至大約10µm 間隙	預緊 0.02 C	預緊 0.08 C	預緊 0.13 C
25	P		1624-212-20	1624-222-20	1624-232-20
	H	1624-293-20	1624-213-20	1624-223-20	
	N	1624-294-20	1624-214-20	1624-224-20	
30	P		1624-712-20	1624-722-20	1624-732-20
	H	1624-793-20	1624-713-20	1624-723-20	
	N	1624-794-20	1624-714-20	1624-724-20	
35	P		1624-312-20	1624-322-20	1624-332-20
	H	1624-393-20	1624-313-20	1624-323-20	
	N	1624-394-20	1624-314-20	1624-324-20	
45	P		1624-412-20	1624-422-20	1624-432-20
	H	1624-493-20	1624-413-20	1624-423-20	
	N	1624-494-20	1624-414-20	1624-424-20	

特殊款式

精度等級H, 間隙預緊, 及從規格30起的0.02 C預緊的滑塊也可供貨
 下列款式:

鍍硬鉻滑塊體

- 防腐 CR, 不帶滾珠鏈:
部件號 1624-...3-70
- 防腐 CR, 帶滾珠鏈:
部件號 1624-...3-72

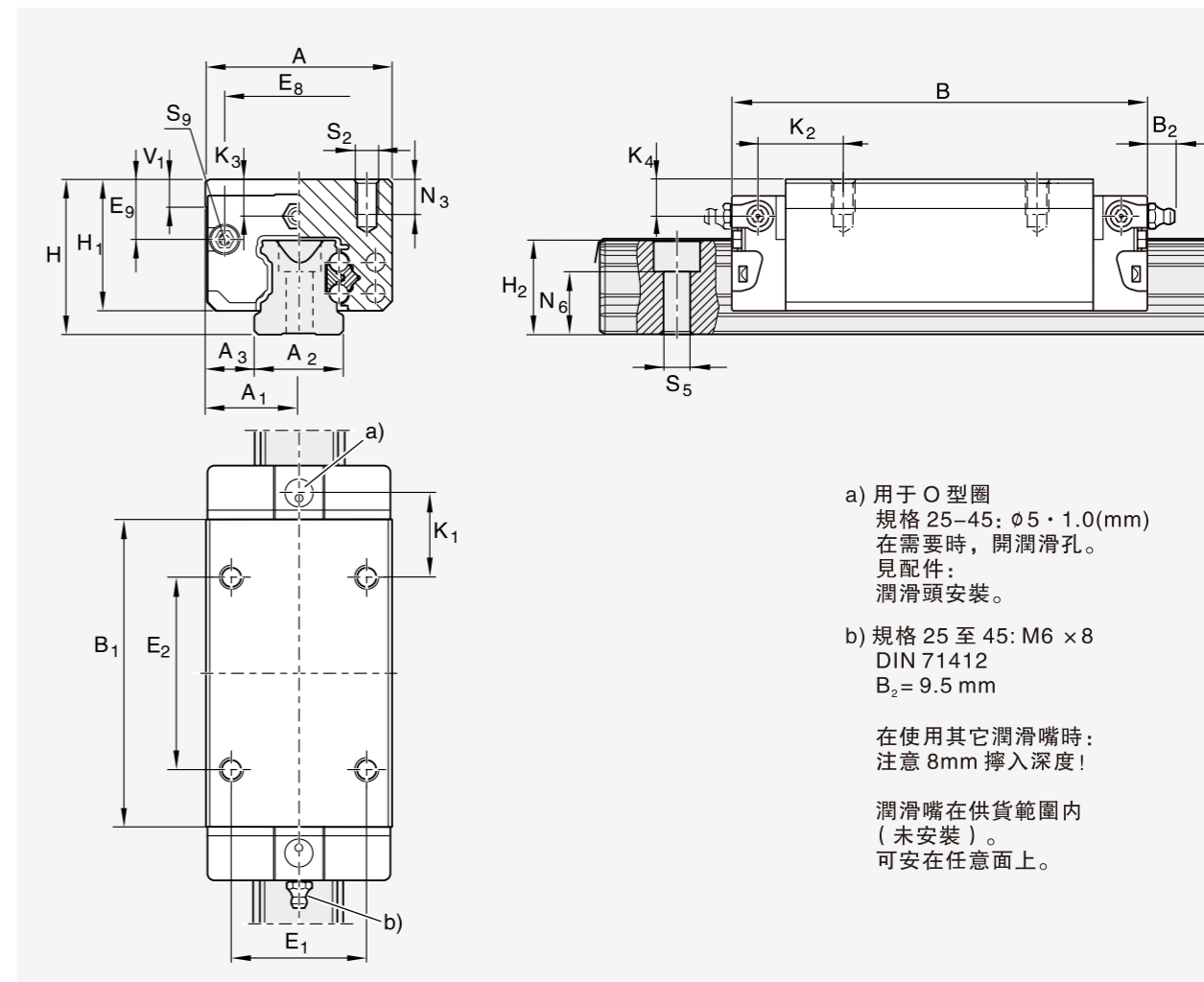
對額定動載荷和額定動轉矩的說明 (見表)

額定動載荷和額定動轉矩是以100 000米行程為基準確定的。

實際中經常是以50 000米行程為基準。

在此情況下:

表格中的C, M_L 和 M_{L0} 值乘以系數1.26。



規格	尺寸(mm)																		
	A	A ₁	A ₂	A ₃	B	B ₁	H	H ₁	H ₂ ¹⁾	H ₂ ²⁾	V ₁	E ₁	E ₂	E ₈	E ₉	K ₁	K ₂	K ₃	K ₄
25	48	24	23	12.5	107.9	79.5	40	33.90	24.45	24.25	7.5	35	50	38.30	15.50	20.80	21.95	9.50	9.50
30	60	30	28	16.0	119.7	89.4	45	38.35	28.55	28.35	7.0	40	60	48.40	17.60	21.00	22.70	9.05	9.05
35	70	35	34	18.0	139.0	105.5	55	47.40	32.15	31.85	8.0	50	72	58.00	24.35	23.75	25.25	13.90	13.90
45	86	43	45	20.5	174.1	133.5	70	60.30	40.15	39.85	10.0	60	80	69.80	30.90	35.50	37.50	18.20	18.20

¹⁾H₂ 為帶防護帶尺寸。

²⁾H₂ 為不帶防護帶尺寸。

規格	尺寸(mm)						額定載荷 (N) ³⁾		額定轉矩 (Nm)				
	N ₃	N ₆ ^{±0.5}		S ₂	S ₅	S ₉	重量 (kg)	C		M _t		M _L	
		動載	靜載					動載	靜載	動載	靜載		
25	9.0	15.2	M6	7.0	M3-5 深	0.80	30 400	45 500	430	650	345	510	
30	12.0	17.0	M8	9.0	M3-5 深	1.20	40 000	57 800	690	1 000	495	715	
35	13.0	20.5	M8	9.0	M3-5 深	2.10	55 600	81 000	1 200	1 740	830	1 215	
45	18.0	23.5	M10	14.0	M4-7 深	4.10	90 400	128 500	2 440	3 470	1 700	2 425	

³⁾不帶滾珠鏈款式的額定載荷。帶滾珠鏈款式的額定載荷見產品一覽及額定載荷。