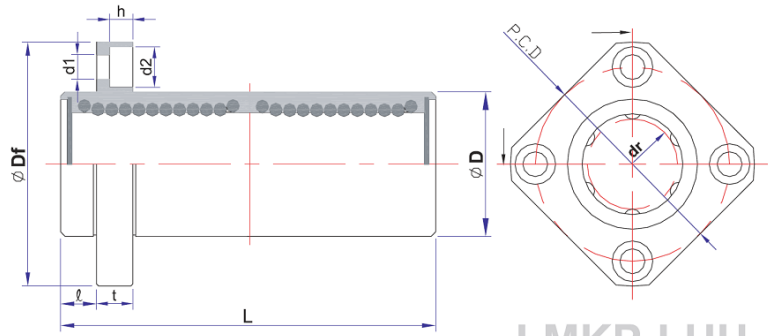


引導式方形法蘭滾珠直線軸承加長型-LMKP-L



LMKP-LUU

主要尺寸														法蘭垂 直度	偏心 (max.)	基本額定荷重						
型號	鋼珠列	重量 g	內徑		外徑		長度		/	法蘭						聯接孔			動 C(kgf)	靜 Co(kgf)		
			dr	公差	D	公差	L	公差		Df	K	t	P.C.D			d1	d2	h				
LMKP 6L	4	25	6	0	12	0	35	0	5	28	22	5	20	3.5	6	3.1	0.015	0.015	33	54		
LMKP 8L		43	8		15	-0.013	45			32	25		24									
LMKP10L		78	10		19	-0.010	55			40	30		29									
LMKP12L		90	12		21		0			57	42		32						32			
LMKP13L		108	13		23		-0.016			61	43		34						33			
LMKP16L		165	16		28		70			48	37		38									
LMKP20L	5	225	20	32	0	80	8	54	42	8	43	5.5	9	5.1	0.020	0.020	143	280				
LMKP25L	500	25	40	0	112	8	62	50	51	8	51	5.5	9	5.1	0.020	0.020	159	320				
LMKP30L	6	590	30	45	-0.012	123	10	74	58	10	60	6.6	11	6.1	0.025	0.025	254	560				
LMKP35L		930	35	52	0	135	10	82	64	10	67	6.6	11	6.1			270	640				
LMKP40L		1380	40	60	0	151	0	96	75	13	78	9	14	8.1			350	820				
LMKP50L		3400	50	80	-0.015	-0.022	192	13	116	92	13	98	9	14			8.1	620	1622			
LMKP60L		6	4060	60	0	90	0	209	18	134	106	18	112	11			17.5	10.8	0.025	0.025	770	2040