

# Rexroth 滾珠導軌導向系統

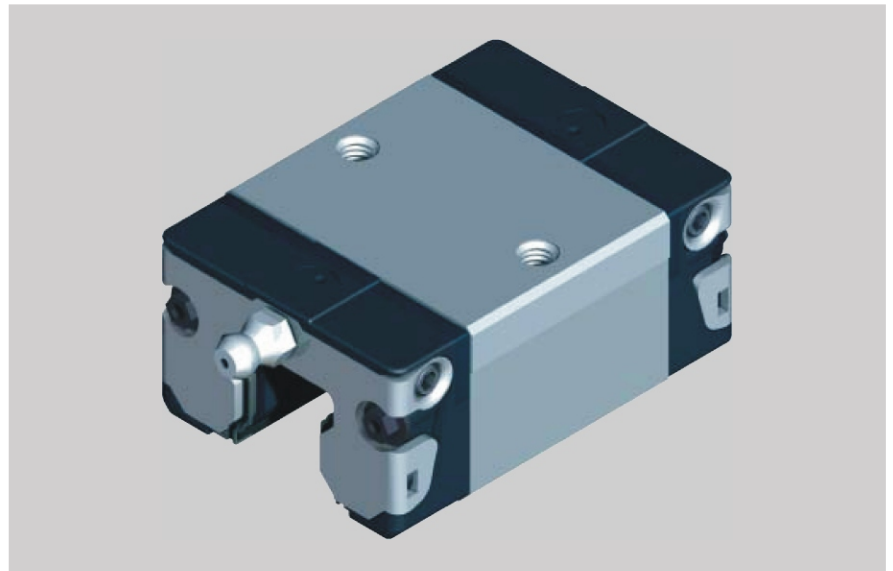
## 鋼制標準滑塊

滑塊 1666-

窄短

款式:

- 不帶滾珠鏈的滑塊:  
部件號見表。
- 帶滾珠鏈的滑塊:  
部件號 1666-...-22



動態數值

速度  $v_{\max} = 5 \text{ m/s}$

加速度  $a_{\max} = 500 \text{ m/s}^2$

詳細技術數據見“一般技術數據和計算”章節。

部件號

特殊款式

精度等級H, 間隙預緊, 及從規格30起的 0.02C 預緊的滑塊也可供貨  
下列款式:

鍍硬鉻滑塊體

- 防腐CR, 不帶滾珠鏈:  
部件號 1666-..3-70
- 防腐CR, 帶滾珠鏈:  
部件號 1666-..3-72

規格	精度等級	滑塊部件號 預緊等級	
		至大約 10 μm 間隙	預緊 0.02 C
15	H	1666-193-20	1666-113-20
	N	1666-194-20	1666-114-20
20	H	1666-893-20	1666-813-20
	N	1666-894-20	1666-814-20
25	H	1666-293-20	1666-213-20
	N	1666-294-20	1666-214-20
30	H	1666-793-20	1666-713-20
	N	1666-794-20	1666-714-20
35	H	1666-393-20	1666-313-20
	N	1666-394-20	1666-314-20

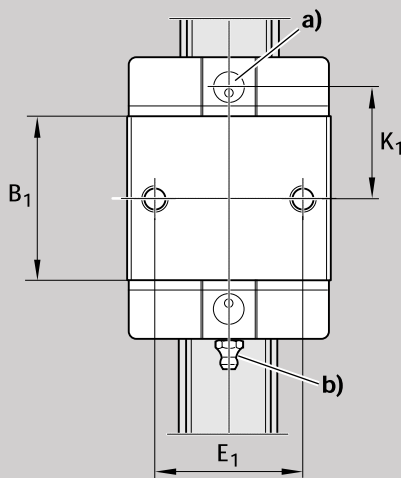
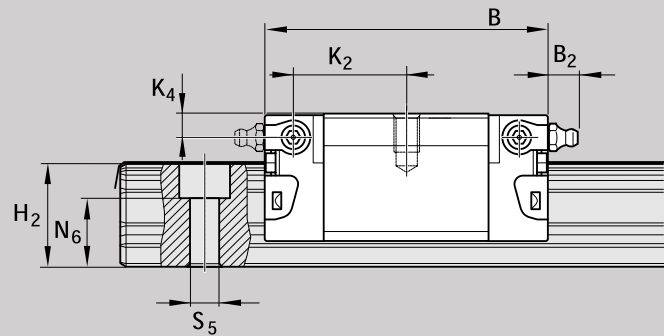
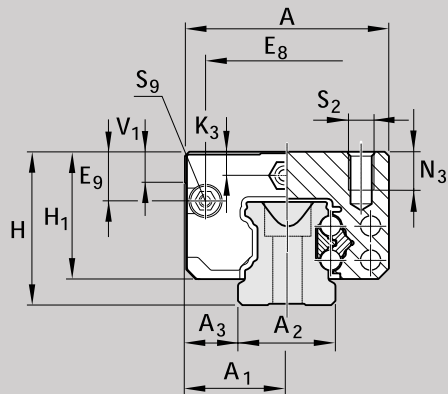
對額定動載荷和額定動轉矩的說明  
(見表)

額定動載荷和額定動轉矩是以  
100 000米行程為基準確定的。

實際中經常是以50 000米行程為  
基準。

在此情況下:

表格中的 C,  $M_t$  和  $M_L$  值乘以系  
數1.26。



a) 用于O型圈  
规格 15:  $\varnothing 4 \cdot 1.0$  (mm)  
规格 20-45:  $\varnothing 5 \cdot 1.0$  (mm)  
在需要时, 开润滑孔。  
见配件:  
润滑头安装。

b) 润滑嘴规格 15和20:  
喇叭形润滑嘴  
A型 - M3 x 5, DIN 3405  
 $B_2 = 1.6$  mm  
在使用其它润滑嘴时:  
注意 5mm 擰入深度!  
规格 25 至 35: M6 x 8,  
DIN 71412  
 $B_2 = 9.5$  mm  
在使用其它润滑嘴时:  
注意 8 mm 擰入深度!  
润滑嘴在供货范围内  
(未安装)。  
可安在任意面上。

尺寸 (mm)																			
规格	A	A <sub>1</sub>	A <sub>2</sub>	A <sub>3</sub>	B	B <sub>1</sub>	H	H <sub>1</sub>	H <sub>2</sub> <sup>1)</sup>	H <sub>2</sub> <sup>2)</sup>	V <sub>1</sub>	E <sub>1</sub>		E <sub>8</sub>	E <sub>9</sub>	K <sub>1</sub>	K <sub>2</sub>	K <sub>3</sub>	K <sub>4</sub>
15	34	17	15	9.5	44.7	25.7	24	19.90	16.30	16.20	5.0	26		24.55	6.70	16.25	17.85	3.20	3.20
20	44	22	20	12.0	57.3	31.9	30	25.35	20.75	20.55	6.0	32		32.50	7.30	22.95	22.95	3.35	3.35
25	48	24	23	12.5	67.0	38.6	36	29.90	24.45	24.25	7.5	35		38.30	11.50	25.35	26.50	5.50	5.50
30	60	30	28	16.0	75.3	45.0	42	35.35	28.55	28.35	7.0	40		48.40	14.60	28.80	30.50	6.05	6.05
35	70	35	34	18.0	84.9	51.4	48	40.40	32.15	31.85	8.0	50		58.00	17.35	32.70	34.20	6.90	6.90

<sup>1)</sup> H<sub>2</sub> 为带防护带尺寸。

<sup>2)</sup> H<sub>2</sub> 为不带防护带尺寸。

规格	尺寸 (mm)						重量 (kg)	额定载荷 (N) <sup>3)</sup>		额定转矩 (Nm)			
	N <sub>3</sub>	N <sub>6</sub> <sup>±0.5</sup>	S <sub>2</sub>	S <sub>5</sub>	S <sub>9</sub>	C		C <sub>0</sub>	M <sub>L</sub>	M <sub>L0</sub>	M <sub>L</sub>	M <sub>L0</sub>	
							动载	静载	动载	静载	动载	静载	
15	6.0	10.3	M4	4.4	M2.5-3.5深	0.10	5 400	8 100	52	80	19	28	
20	7.5	13.2	M5	6.0	M3-5深	0.25	12 400	13 600	150	170	52	58	
25	9.0	15.2	M6	7.0	M3-5深	0.35	15 900	18 200	230	260	82	94	
30	12.0	17.0	M8	9.0	M3-5深	0.60	22 100	24 800	380	430	133	150	
35	13.0	20.5	M8	9.0	M3-5深	0.90	29 300	32 400	640	700	200	220	

3) 不带滚珠链款式的额定载荷。带滚珠链款式的额定载荷见产品一覽及额定载荷。