

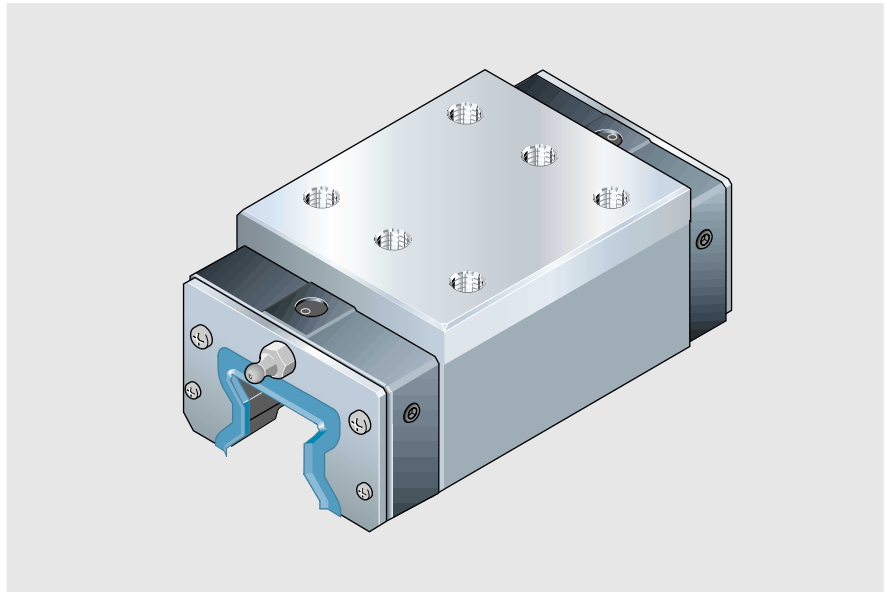
# Rexroth 滚柱导轨导向系统 钢制标准滑块

滑块 1821-  
窄高

特殊款式:

- 带铝端盖
- 镀硬铬

部件号见后面的相应专门页面。



## 部件号

预紧力和精度等级的推荐组合:

预紧 0.08 C 时: H 和 P

预紧 0.13 C 时: P 和 SP

带 0.03 C 预紧的滑块请询问。

部件号: 1821-1.-10

优先使用 0.08 C 预紧的滑块。

规格	精度等级	部件号	
		预紧 0.08 C	预紧 0.13 C
25	UP	1821-229-10	1821-239-10
	SP	1821-221-10	1821-231-10
	P	1821-222-10	1821-232-10
	H	1821-223-10	-
35	UP	1821-329-10	1821-339-10
	SP	1821-321-10	1821-331-10
	P	1821-322-10	1821-332-10
	H	1821-323-10	-
45	UP	1821-429-10	1821-439-10
	SP	1821-421-10	1821-431-10
	P	1821-422-10	1821-432-10
	H	1821-423-10	-
55	UP	1821-529-10	1821-539-10
	SP	1821-521-10	1821-531-10
	P	1821-522-10	1821-532-10
	H	1821-523-10	-

## 对额定动载荷和额定动转矩的说明

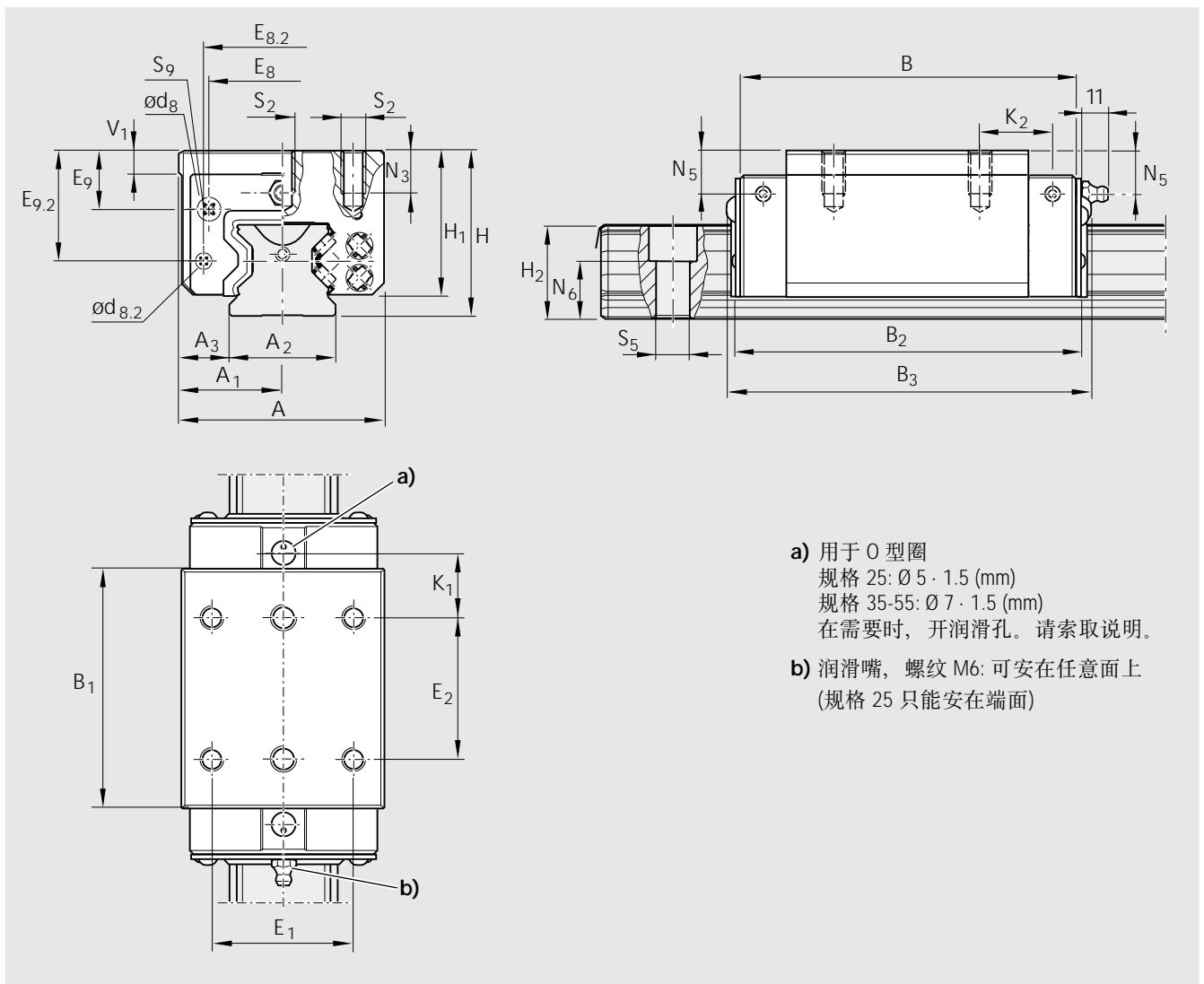
额定动载荷和额定动转矩是以 100 000 米行程为基准确定的。

实际中经常是以 50 000 米行程为基准。

在此情况下:

力士乐表格中的  $C$ ,  $M_t$  和  $M_L$  值乘以系数 1.23。

规格	额定载荷 (N)		额定转矩 (Nm)			
	$C$ 动载	$C_0$ 静载	$M_t$ 动载	$M_{t0}$ 静载	$M_L$ 动载	$M_{L0}$ 静载
25	26900	53200	348	690	260	520
35	56300	113500	1114	2245	700	1400
45	92300	184800	2277	4559	1430	2860
55	128900	248600	3779	7288	2400	4620



- a) 用于 O 型圈  
规格 25:  $\phi 5 \cdot 1.5$  (mm)  
规格 35-55:  $\phi 7 \cdot 1.5$  (mm)  
在需要时, 开润滑孔。请索取说明。
- b) 润滑嘴, 螺纹 M6: 可安在任意面上  
(规格 25 只能安在端面)

规格	尺寸 (mm)																
	A	A <sub>1</sub>	A <sub>2</sub>	A <sub>3</sub>	B	B <sub>1</sub>	B <sub>2</sub>	B <sub>3</sub>	H	H <sub>1</sub>	H <sub>2</sub> <sup>1)</sup>	H <sub>2</sub> <sup>2)</sup>	V <sub>1</sub>	d <sub>8</sub>	d <sub>8.2</sub>	E <sub>1</sub>	E <sub>2</sub>
25	48	24	23	12.5	91.0	63.5	93.0	97	40	34	23.55	23.40	7.5	5.7	-	35	35
35	70	35	34	18.0	114.0	79.6	116.0	121	55	48	31.10	30.80	8.0	5.7	5.2	50	50
45	86	43	45	20.5	140.0	101.5	144.0	150	70	61	39.10	38.80	10.0	7.6	5.7	60	60
55	100	50	53	23.5	166.5	123.1	170.5	177	80	68	47.85	47.55	12.0	9.5	5.7	75	75

<sup>1)</sup> H<sub>2</sub> 为带防护带尺寸。

<sup>2)</sup> H<sub>2</sub> 为不带防护带尺寸。

规格	尺寸 (mm)													重量 (kg)
	E <sub>8</sub>	E <sub>8.2</sub>	E <sub>9</sub>	E <sub>9.2</sub>	N <sub>3</sub>	N <sub>5</sub>	N <sub>6</sub> <sup>±0.5</sup>	S <sub>2</sub>	S <sub>5</sub>	S <sub>9</sub> <sup>3)</sup>	K <sub>1</sub>	K <sub>2</sub>		
25	33.4	-	12.40	25.40	9	9.5	14.3	M6	7	M3-5 深	19.10	-	0.6	
35	50.3	56.60	20.10	36.10	13	14.0	19.4	M8	9	M3-5 深	21.55	23.40	1.5	
45	62.9	69.55	26.75	46.50	18	18.0	22.4	M10	14	M4-7 深	27.45	30.35	3.1	
55	74.2	81.60	28.95	50.75	19	19.0	28.7	M12	16	M5-8 深	31.75	34.95	4.6	

<sup>3)</sup> 用于加装件的螺纹