

Rexroth NYCe 4000



系统



NYCe 4000 系统组件

- 可提供不同版本的外壳
- 运动控制器、网络模块以及不同的驱动放大器可用作滑入卡
- 用于直观程序设计、简单调谐和综合诊断的高性能软件工具

Rexroth NYCe 4000 和 4000 LMS

NYCe 4000 运动控制系统可实现无可比拟的自由度。可处理复杂的操作的设计先进的硬件结合开放式软件架构，构成了理想的运动控制解决方案专用平台，并可方便地集成于自动化环境中。

NYCe 4000 特点：

- 带集成式驱动的控制
- 带高带宽的控制回路
- 强大的优化和可视化软件
- 开放式架构
- 模块化和紧凑的设计

NYCe 4000 LMS 特点：

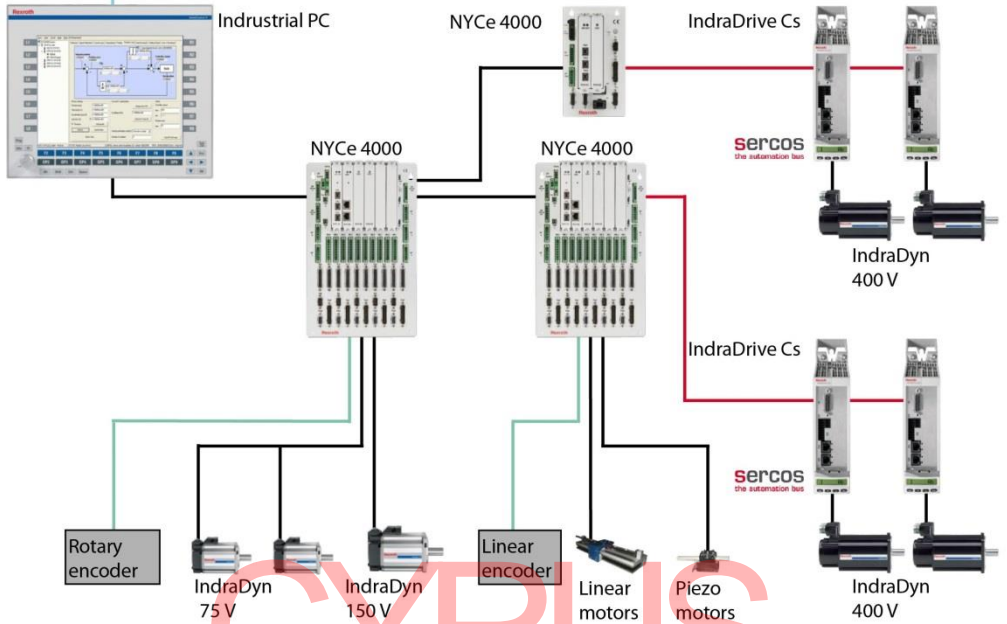
- 反向直线电机原理
- 即使在困难的过程条件下也能保持运动控制
- 单机载波控制
- 载波跟踪

模块化多轴控制器的极其紧凑的外壳中包含了所有控制和驱动硬件。高级程序设计语言让用户能够编写复杂的运动控制程序。

32 kHz 带宽超高速控制回路可实现最优精度和动态性能。

运动控制系统可以实时并行处理多达 120 个数字和逻辑 I/O。用户能够在标准化的硬件上实现复杂的工艺操作。预定义的软件算法确保零震动和零背隙。开放式控制器架构让用户能够完全自由地定制自定义的运动学配置。直观的、基于对话框的用户接口包含各种向导，让开发工作变得更加容易，同时简化调试过程和缩短产品上市时间。

Ethernet



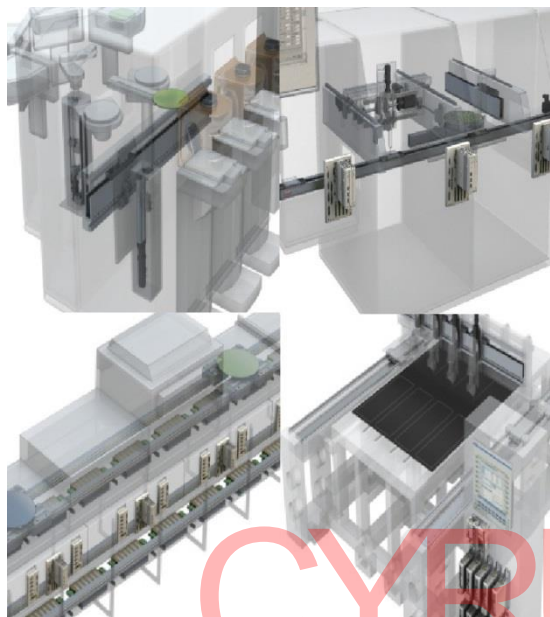
系统概览

- NYCe 4000 系统结构
- 工业 PC 作为主设备
- 单个配置中最多支持 62 个节点
- 支持各种电机和编码器类型
- 功率 < 1 kW 电机配备的集成驱动电子
- 通过基于以太网的实时总线 Sercos III 控制功率 > 1 kW 电机的外部驱动控制器

NYCe 4000 的系统架构允许用户根据自己的要求作出各种调整。模块化硬件可实现快速、无错误的系统集成。主控制器为标准工业型 PC。从属运动控制单元支持各种电机和编码器。系统程序设计由于使用标准的构建块而变得简单。

用户可以使用各种工具构建所需的特定应用。

应用



NYCe 4000 系统的典型应用

- 前端半导体产品
- 后端半导体产品
- 半导体的测试和监测系统
- MEMS/微系统技术
- 太阳能电池产品
- 平面屏幕产品
- 特殊工具机械
- 专用机器人
- 电子组件的装配和配置
- 表面处理

CYRUS

Rexroth NYCe 4000 运动控制系统专为要求高运动控制性能的低压伺服和 150 V 以下的步进电机轴而设计，比如半导体行业、医药技术、太阳能电池和平板屏幕生产等要求高速度和精度性能以及高效率及短产品上市时间的应用。

太阳能电池生产中的直线输送机系统

对于太阳能电池生产设备，零部件必须在真空中从一个工艺站单独输送至下一站。Rexroth 采用反相直线电机的原理开发出直线运动控制系统 (LMS)，其中 NYCe 4000 发挥着重要作用。它包含用于各个工件托盘的单独驱动，并通过霍尔传感器捕捉位置数据以实现高速度下的高精度运动。

半导体的测试和监测系统

在真空中控制定位台，例如，电子显微镜内部要求高精度定位、快速进给运动结合超低速进给运动。NYCe 4000 中集成了用于压电电机控制的特定控制算法。

后-端半导体产品(芯片键合、模具凸块)

芯片键合、芯片粘结尤其是模具凸块应用需要高度精确的定位。NYCe 4000 提供高精度定位，并具有最大动态性能和极敏感的力量控制，可针对不同电机实现可调整的定位力量。

外壳

说明	页码	详细
NYCe 4000	单模块外壳	NY4013
NYCe 4000	双模块外壳	NY4023
NYCe 4000	三模块外壳	NY4033
NYCe 4000	四模块外壳	NY4043
NYCe 4000	五模块外壳	NY4053
NYCe 4000	三模块外壳	NY4063
NYCe 4000	双模块外壳	NY4073
NYCe 4000	单模块外壳	NY4078 NYCe 4000

滑入式模块

说明	页码	详细
控制模块	带 FireWire 的 MCU	NY4110
控制模块	带以太网接口的运动控制单元	NY4112
驱动模块	PWM 驱动	NY4120
驱动模块	PWM 驱动	NY4120/10
驱动模块	PWM 驱动	NY4125
驱动模块	直流电驱动	NY4130
驱动模块	PWM 高压驱动	NY4140
驱动模块	I/O 扩展	NY4160
驱动模块	Sercos III 主模块	NY4150/10

驱动模块配件

说明	页码	详细
驱动模块配件	线性运动系统的复用器	NY4960/10
驱动模块配件	SinCos 附加模块	NY4199

软件

说明	页码
NYCe 4000 软件	软件工具

CYRUS