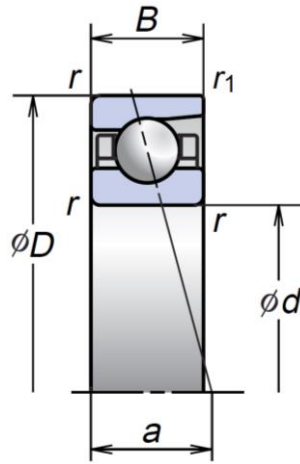


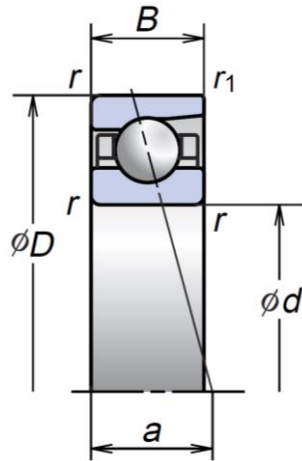
斜角滾珠軸承



型號	主要尺寸(mm)					基本定額荷重(kN)		容許軸向荷重	係數	作用點(mm)	容許回轉數(rpm)		重量
	d	D	B	r min	r ₁ min	C _r Dynamic	C _{0r} Static	kN	f ₀	a	脂潤滑	油潤滑	kg
7000A	10	26	8	0.3	0.15	5.00	2.34	1.91	-	9.2	41700	55600	0.019
7000A5	10	26	8	0.3	0.15	5.15	2.41	2.48	-	8.2	55600	83400	0.019
7000B	10	26	8	0.3	0.15	4.65	2.15	-	-	11.6	25000	33000	0.021
7000C	10	26	8	0.3	0.15	5.30	2.49	2.16	12.6	6.4	63900	97300	0.019
7001A	12	28	8	0.3	0.15	5.40	2.71	2.13	-	9.8	37500	50000	0.021
7001A5	12	28	8	0.3	0.15	5.60	2.79	2.82	-	8.7	50000	75000	0.021
7002C	12	28	8	0.3	0.15	4.95	2.50	-	-	12.6	22000	29000	0.024
7001C	12	28	8	0.3	0.15	5.80	2.90	2.40	13.2	6.7	57500	87500	0.021
7002A	15	32	9	0.3	0.15	5.80	3.15	2.36	-	11.3	32000	42600	0.030
7002A5	15	32	9	0.3	0.15	5.95	3.25	3.05	-	10.0	42600	63900	0.030
7002B	15	32	9	0.3	0.15	5.55	3.15	-	-	14.6	19000	25000	0.035
7002C	15	32	9	0.3	0.15	6.25	3.40	2.63	14.1	7.6	49000	74500	0.030
7003A	17	35	10	0.3	0.15	6.10	3.50	2.59	-	12.5	28900	38500	0.040
7003A5	17	35	10	0.3	0.15	6.30	3.65	3.35	-	11.1	38500	57700	0.040
7003B	17	35	10	0.3	0.15	6.10	3.75	-	-	16.1	17000	23000	0.045
7003C	17	35	10	0.3	0.15	6.60	3.80	2.85	14.5	8.5	44300	67400	0.039
7004A	20	42	12	0.6	0.3	10.3	6.10	4.20	-	14.9	24200	32300	0.068
7004A5	20	42	12	0.6	0.3	10.6	6.25	5.45	-	13.2	32300	48400	0.067
7004B	20	42	12	0.6	0.3	9.35	5.55	-	-	19.2	14000	19000	0.079
7004C	20	42	12	0.6	0.3	11.1	6.55	4.80	14.0	10.1	37100	56500	0.067
7005A	25	47	12	0.6	0.3	10.7	6.85	4.55	-	16.4	20900	27800	0.079
7005A5	25	47	12	0.6	0.3	11.1	7.10	5.95	-	14.4	27800	41700	0.077
7005B	25	47	12	0.6	0.3	10.2	6.70	-	-	21.1	12000	17000	0.091
7005C	25	47	12	0.6	0.3	11.7	7.40	5.20	14.7	10.8	32000	48700	0.078
7006A	30	55	13	1.0	0.6	13.9	9.45	6.20	-	18.8	17700	23600	0.116
7006A5	30	55	13	1.0	0.6	14.4	9.80	8.05	-	16.4	23600	35300	0.114
7006B	30	55	13	1.0	0.6	13.1	9.20	-	-	24.3	11000	14000	0.133
7006C	30	55	13	1.0	0.6	15.1	10.3	6.85	14.9	12.2	27100	41200	0.114

● B 角度為銅槽。

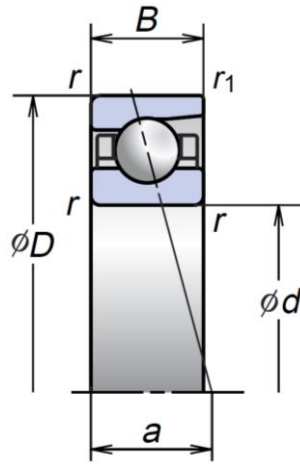
斜角滾珠軸承



型號	主要尺寸(mm)					基本定額荷重(kN)		容許軸向荷重	係數	作用點(mm)	容許回轉數(rpm)		重量
	d	D	B	r min	r ₁ min	C _r Dynamic	C _{0r} Static	kN	f ₀	a	脂潤滑	油潤滑	kg
7007A	35	62	14	1.0	0.6	17.5	12.6	8.75	-	21.0	15500	20700	0.153
7007A5	35	62	14	1.0	0.6	18.2	13.0	11.4	-	18.3	20700	31000	0.151
7007B	35	62	14	1.0	0.6	15.8	11.4	-	-	27.6	9200	12000	0.170
7007C	35	62	14	1.0	0.6	19.1	13.7	9.35	15.0	13.5	23800	36100	0.151
7008A	40	68	15	1.0	0.6	18.8	14.6	9.15	-	23.1	13900	18600	0.191
7008A5	40	68	15	1.0	0.6	19.5	15.1	12.0	-	20.1	18600	27800	0.188
7008B	40	68	15	1.0	0.6	16.8	13.2	-	-	30.2	8300	11000	0.210
7008C	40	68	15	1.0	0.6	20.6	15.9	10.6	15.4	14.7	21300	32500	0.189
7009A	45	75	16	1.0	0.6	22.3	17.7	11.1	-	25.3	12500	16700	0.241
7009A5	45	75	16	1.0	0.6	23.1	18.3	14.5	-	22.0	16700	25000	0.250
7009B	45	75	16	1.0	0.6	20.0	16.0	-	-	33.2	7500	10000	0.260
7009C	45	75	16	1.0	0.6	24.4	19.3	12.4	15.4	16.0	19200	29200	0.238
7010A	50	80	16	1.0	0.6	23.7	20.1	12.5	-	26.8	11600	15400	0.262
7010A5	50	80	16	1.0	0.6	24.6	20.8	16.2	-	23.2	15400	23100	0.270
7010B	50	80	16	1.0	0.6	21.2	18.1	-	-	35.3	6900	9200	0.290
7010C	50	80	16	1.0	0.6	26.0	21.9	13.9	15.7	16.7	17700	27000	0.259
7011A	55	90	18	1.1	0.6	31.0	26.3	16.6	-	29.9	10400	13800	0.385
7011A5	55	90	18	1.1	0.6	32.5	27.2	21.8	-	25.9	13800	20700	0.383
7011B	55	90	18	1.1	0.6	27.9	23.7	-	-	39.4	6200	8300	0.420
7011C	55	90	18	1.1	0.6	34.0	28.6	18.9	15.5	18.7	15900	24200	0.380
7012A	60	95	18	1.1	0.6	32.0	28.1	17.6	-	31.4	9700	13000	0.410
7012A5	60	95	18	1.1	0.6	33.0	29.1	23.0	-	27.1	13000	19400	0.408
7012B	60	95	18	1.1	0.6	28.6	25.3	-	-	41.5	5800	7700	0.450
7012C	60	95	18	1.1	0.6	35.0	30.5	19.9	15.7	19.4	14900	22600	0.405
7013A	65	100	18	1.1	0.6	33.5	31.5	19.5	-	32.8	9100	12200	0.441
7013A5	65	100	18	1.1	0.6	35.0	32.5	25.4	-	28.2	12200	18200	0.455
7013B	65	100	18	1.1	0.6	30.1	28.3	-	-	43.8	5400	7200	0.470
7013C	65	100	18	1.1	0.6	37.0	34.5	22.0	15.9	20.0	14000	21300	0.435

● B 角度為銅槽。

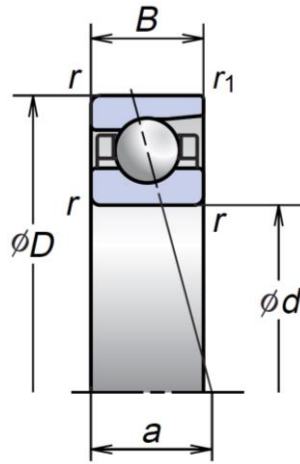
斜角滾珠軸承



型號	主要尺寸(mm)					基本定額荷重(kN)		容許軸向荷重	係數	作用點(mm)	容許回轉數(rpm)		重量
	d	D	B	r min	r ₁ min	C _r Dynamic	C _{0r} Static	kN	f ₀	a	脂潤滑	油潤滑	kg
7014A	70	110	20	1.1	0.6	42.5	39.5	39.5	-	36.0	8400	11200	0.613
7014A5	70	110	20	1.1	0.6	44.5	41.0	41.0	-	31.0	11200	16700	0.625
7014B	70	110	20	1.1	0.6	38.3	35.5	-	-	47.8	5000	6600	0.660
7014C	70	110	20	1.1	0.6	47.0	43.0	43.0	15.7	22.1	12800	19500	0.606
7015A	75	115	20	1.1	0.6	43.5	41.5	41.5	-	37.4	7900	10600	0.650
7015A5	75	115	20	1.1	0.6	45.5	45.5	43.5	-	32.1	10600	15800	0.652
7015B	75	115	20	1.1	0.6	39.1	37.6	-	-	49.9	4700	6300	0.690
7015C	75	115	20	1.1	0.6	48.0	48.0	45.5	15.9	22.7	12200	18500	0.643
7016A	80	125	22	1.1	0.6	53.5	50.5	31.5	-	40.6	7400	9800	0.864
7016A5	80	125	22	1.1	0.6	55.5	52.5	41.0	-	34.9	9800	14700	0.880
7016B	80	125	22	1.1	0.6	47.8	45.7	-	-	54.0	4300	5800	0.930
7016C	80	125	22	1.1	0.6	58.5	55.5	34.5	15.7	24.7	11300	17100	0.855
7017A	85	130	22	1.1	0.6	54.5	53.5	33.0	-	42.0	7000	9400	0.907
7017A5	85	130	22	1.1	0.6	57.0	55.5	43.0	-	36.1	9400	14000	0.904
7017B	85	130	22	1.1	0.6	48.8	48.4	-	-	56.5	4100	5500	0.970
7017C	85	130	22	1.1	0.6	60.0	58.5	38.0	15.9	25.4	10700	16300	0.898
7018A	90	140	24	1.5	1.0	65.0	63.5	40.5	-	45.2	6600	8700	1.180
7018A5	90	140	24	1.5	1.0	68.0	65.5	52.0	-	38.8	8700	13100	1.170
7018B	90	140	24	1.5	1.0	58.4	57.1	-	-	60.2	3900	5100	1.26
7018C	90	140	24	1.5	1.0	71.5	69.0	44.5	15.7	27.4	10000	15300	1.160
7019A	95	145	24	1.5	1.0	67.0	67.0	40.5	-	46.6	6300	8400	1.230
7019A5	95	145	24	1.5	1.0	69.5	69.5	52.5	-	40.0	8400	12500	1.410
7019B	95	145	24	1.5	1.0	59.6	60.5	-	-	63.2	3600	4800	1.32
7019C	95	145	24	1.5	1.0	73.5	73.0	47.0	15.9	28.1	9600	14600	1.210
7020A	100	150	24	1.5	1.0	68.5	70.5	44.5	-	48.1	6000	8000	1.280
7020A5	100	150	24	1.5	1.0	71.0	73.5	57.5	-	41.1	8000	12000	1.450
7020B	100	150	24	1.5	1.0	61.2	63.6	-	-	64.4	3500	4700	1.37
7020C	100	150	24	1.5	1.0	75.5	77.0	49.0	16.0	28.7	9200	14000	1.270

● B 角度為銅槽。

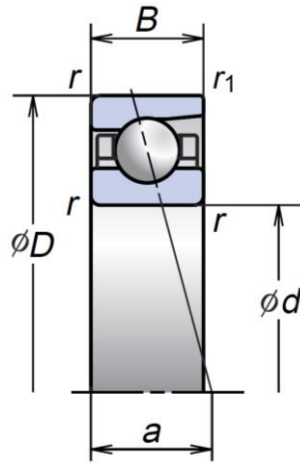
斜角滾珠軸承



型號	主要尺寸(mm)					基本定額荷重(kN)		容許軸向荷重	係數	作用點(mm)	容許回轉數(rpm)		重量
	d	D	B	r min	r ₁ min	C _r Dynamic	C _{0r} Static	kN	f ₀	a	脂潤滑	油潤滑	kg
7021A	105	160	26	2.0	1.0	80.0	81.5	51.0	-	51.2	5700	7600	1.600
7021A5	105	160	26	2.0	1.0	83.5	85.0	66.5	-	43.9	7600	11400	1.820
7021B	105	160	26	2.0	1.0	71.4	73.8	-	-	68.6	3300	4400	1.730
7021C	105	160	26	2.0	1.0	88.0	89.5	57.0	15.9	30.7	8700	13300	1.580
7022A	110	170	28	2.0	1.0	96.5	95.5	61.0	-	54.4	5400	7200	1.960
7022A5	110	170	28	2.0	1.0	100	99.0	79.5	-	46.6	7200	10800	2.260
7022B	110	170	28	2.0	1.0	82.3	83.7	-	-	72.7	3100	4200	2.14
7022C	110	170	28	2.0	1.0	106	104	68.5	15.6	32.7	8300	12500	1.940
7024A	120	180	28	2.0	1.0	102	107	67.5	-	57.3	5000	6700	2.120
7024A5	120	180	28	2.0	1.0	106	111	87.5	-	49.0	6700	10000	2.430
7024B	120	180	28	2.0	1.0	86.4	93.0	-	-	76.9	2900	3900	2.270
7024C	120	180	28	2.0	1.0	112	117	75.5	15.8	34.1	7700	11700	2.090
7026A	130	200	33	2.0	1.0	117	125	76.5	-	64.1	4600	6100	3.260
7026A5	130	200	33	2.0	1.0	122	130	99.5	-	55.0	6100	9100	3.660
7026B	130	200	33	2.0	1.0	105	113	-	-	85.7	2600	3500	3.430
7026C	130	200	33	2.0	1.0	129	137	86.0	15.9	38.6	7000	10700	3.220
7028A	140	210	33	2.0	1.0	120	133	80.5	-	67.0	4300	5800	3.440
7028A5	140	210	33	2.0	1.0	125	138	104	-	57.3	5800	8600	3.870
7028B	140	210	33	2.0	1.0	107	119	-	-	89.9	2500	3300	3.640
7028C	140	210	33	2.0	1.0	132	145	90.0	16.0	39.9	6600	10000	3.410
7030A	150	225	35	2.1	1.1	137	154	95.0	-	71.6	4000	5400	4.190
7030A5	150	225	35	2.1	1.1	143	160	123	-	61.2	5400	8000	4.690
7030B	150	225	35	2.1	1.1	122	138	-	-	96.2	2300	3000	4.430
7030C	150	225	35	2.1	1.1	151	168	105	16.0	42.6	6200	9400	4.150
7032A	160	240	38	2.1	1.1	155	176	106	-	76.7	3800	5000	5.160
7032A5	160	240	38	2.1	1.1	162	183	138	-	65.6	5000	7500	5.710
7032B	160	240	38	2.1	1.1	139	158	-	-	102.9	2100	2800	5.450
7032C	160	240	38	2.1	1.1	171	193	118	16.0	45.8	5800	8800	5.110

● B 角度為銅槽。

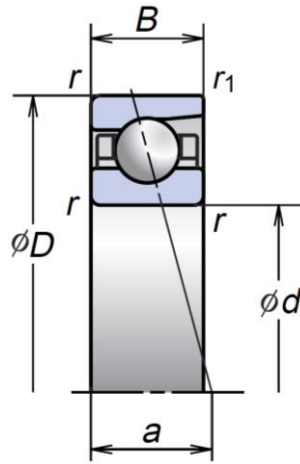
斜角滾珠軸承



型號	主要尺寸(mm)					基本定額荷重(kN)		容許軸向荷重	係數	作用點(mm)	容許回轉數(rpm)		重量
	d	D	B	r min	r ₁ min	C _r Dynamic	C _{0r} Static	kN	f ₀	a	脂潤滑	油潤滑	kg
7034A	170	260	42	2.1	1.1	186	214	129	-	83.1	3500	4700	6.940
7034A5	170	260	42	2.1	1.1	193	223	168	-	71.1	4700	7000	7.830
7034B	170	260	42	2.1	1.1	166	193	-	-	111.2	1900	2600	7.770
7034C	170	260	42	2.1	1.1	205	234	149	15.9	49.8	5400	8200	6.880
7036A	180	280	46	2.1	1.1	207	252	151	-	89.4	3300	4400	9.270
7036A5	180	280	46	2.1	1.1	216	262	195	-	76.6	4400	6600	10.40
7036B	180	280	46	2.1	1.1	190	228	-	-	119.5	1800	2400	10.20
7036C	180	280	46	2.1	1.1	228	276	175	15.8	53.8	5000	7700	10.40
7038A	190	290	46	2.1	1.1	224	280	172	-	92.3	3200	4200	11.30
7038A5	190	290	46	2.1	1.1	233	291	222	-	79.0	4200	6300	11.20
7038B	190	290	46	2.1	1.1	194	241	-	-	123.7	1700	2300	10.80
7038C	190	290	46	2.1	1.1	247	305	192	15.9	55.2	4800	7300	11.20
7040A	200	310	51	2.1	1.1	240	310	190	-	99.1	3000	4000	13.70
7040A5	200	310	51	2.1	1.1	250	325	245	-	85.0	4000	5900	13.70
7040B	200	310	51	2.1	1.1	218	279	-	-	132.5	1600	2100	12.70
7040C	200	310	51	2.1	1.1	265	340	213	15.9	59.7	4600	6900	13.60

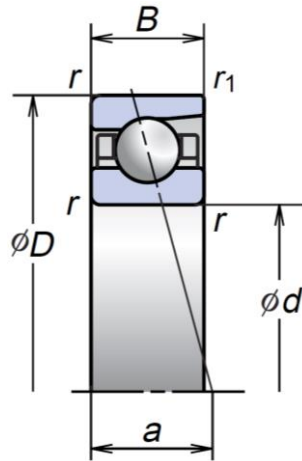
● B 角度為銅槽。

斜角滾珠軸承



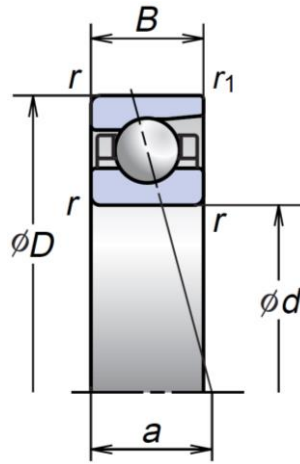
型號	主要尺寸(mm)					基本定額荷重(kN)		容許軸向荷重	係數	作用點(mm)	容許回轉數(rpm)		重量
	d	D	B	r min	r ₁ min	C _r Dynamic	C _{0r} Static	kN	f ₀	a	脂潤滑	油潤滑	kg
7200A	10	30	9	0.6	0.3	5.05	2.44	1.92	-	10.3	37500	50000	0.032
7200A5	10	30	9	0.6	0.3	5.20	2.51	2.49	-	9.2	50000	75000	0.031
7200B	10	30	9	0.6	0.3	4.95	2.50	-	-	13.1	17000	23000	0.031
7200C	10	30	9	0.6	0.3	5.40	2.61	2.16	13.2	7.2	57500	87500	0.032
7201A	12	32	10	0.6	0.3	7.45	3.65	2.72	-	11.4	34100	45500	0.030
7201A5	12	32	10	0.6	0.3	7.65	3.70	3.55	-	10.1	45500	68200	0.036
7201B	12	32	10	0.6	0.3	7.40	3.75	-	-	14.2	16000	21000	0.038
7201C	12	32	10	0.6	0.3	7.90	3.85	3.45	12.5	7.9	52300	79600	0.036
7202A	15	35	11	0.6	0.3	8.10	4.25	3.00	-	12.7	30000	40000	0.045
7202A5	15	35	11	0.6	0.3	8.35	4.35	3.95	-	11.3	40000	60000	0.044
7202B	15	35	11	0.6	0.3	7.45	3.95	-	-	16.2	14000	19000	0.048
7202C	15	35	11	0.6	0.3	8.65	4.55	3.85	13.2	8.8	46000	70000	0.045
7203A	17	40	12	0.6	0.3	10.1	5.45	4.05	-	14.2	26400	35100	0.065
7203A5	17	40	12	0.6	0.3	10.4	5.60	5.30	-	12.6	35100	52700	0.064
7203B	17	40	12	0.6	0.3	9.35	5.05	-	-	18.2	12000	16000	0.070
7203C	17	40	12	0.6	0.3	10.9	5.85	4.85	13.3	9.8	40400	61500	0.065
7204A	20	47	14	1.0	0.6	13.6	7.55	5.75	-	16.7	22400	29900	0.104
7204A5	20	47	14	1.0	0.6	14.0	7.75	7.40	-	14.8	29900	44800	0.102
7204B	20	47	14	1.0	0.6	14.1	8.40	-	-	21.5	10000	13000	0.112
7204C	20	47	14	1.0	0.6	14.6	8.05	6.30	13.3	11.5	34400	52300	0.103
7205A	25	52	15	1.0	0.6	15.4	9.45	6.95	-	18.6	19500	26000	0.129
7205A5	25	52	15	1.0	0.6	15.9	9.80	9.05	-	16.5	26000	39000	0.130
7205B	25	52	15	1.0	0.6	14.7	9.40	-	-	23.9	9600	12000	0.135
7205C	25	52	15	1.0	0.6	16.6	10.2	7.50	14.0	12.7	29900	45500	0.127
7206A	30	62	16	1.0	0.6	21.3	13.6	9.20	-	21.3	16400	21800	0.197
7206A5	30	62	16	1.0	0.6	22.1	14.1	12.0	-	18.7	21800	32700	0.194
7206B	30	62	16	1.0	0.6	20.5	13.6	-	-	27.6	7600	10000	0.208
7206C	30	62	16	1.0	0.6	23.0	14.7	10.3	13.9	14.2	25000	38100	0.194

斜角滾珠軸承



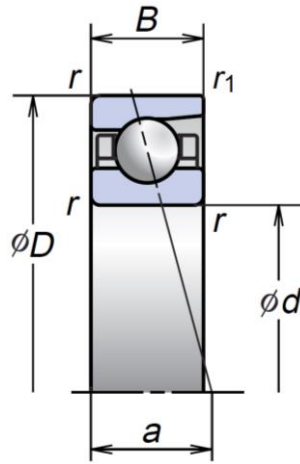
型號	主要尺寸(mm)					基本定額荷重(kN)		容許軸向荷重	係數	作用點(mm)	容許回轉數(rpm)		重量
	d	D	B	r min	r ₁ min	C _r Dynamic	C _{0r} Static	kN	f ₀	a	脂潤滑	油潤滑	kg
7207A	35	72	17	1.1	0.6	28.2	18.5	12.7	-	23.9	14100	18700	0.284
7207A5	35	72	17	1.1	0.6	29.1	19.1	16.6	-	21.0	18700	28100	0.277
7207B	35	72	17	1.1	0.6	27.0	18.5	-	-	31.4	6600	8800	0.295
7207C	35	72	17	1.1	0.6	30.5	19.9	14.4	13.9	15.7	21500	32800	0.280
7208A	40	80	18	1.1	0.6	33.5	23.3	15.8	-	26.3	12500	16700	0.370
7208A5	40	80	18	1.1	0.6	34.5	24.1	20.6	-	23.0	16700	25000	0.362
7208B	40	80	18	1.1	0.6	32.1	23.0	-	-	34.2	6000	8000	0.382
7208C	40	80	18	1.1	0.6	36.5	25.2	17.6	14.1	17.0	19200	29200	0.366
7209A	45	85	19	1.1	0.6	37.5	26.7	18.0	-	28.3	11600	15400	0.410
7209A5	45	85	19	1.1	0.6	39.0	27.6	23.3	-	24.7	15400	23100	0.402
7209B	45	85	19	1.1	0.6	36.1	26.1	-	-	36.4	5600	7500	0.430
7209C	45	85	19	1.1	0.6	41.0	28.8	19.6	14.2	18.2	17700	27000	0.406
7210A	50	90	20	1.1	0.6	39.5	29.3	19.4	-	30.2	10800	14300	0.462
7210A5	50	90	20	1.1	0.6	41.0	30.5	25.2	-	26.3	14300	21500	0.453
7210B	50	90	20	1.1	0.6	37.4	28.6	-	-	39.6	5100	6800	0.485
7210C	50	90	20	1.1	0.6	43.0	31.5	21.1	14.5	19.4	16500	25000	0.457
7211A	55	100	21	1.5	1.0	49.0	37.0	25.0	-	32.9	9700	13000	0.609
7211A5	55	100	21	1.5	1.0	50.5	38.0	32.5	-	28.6	13000	19400	0.596
7211B	55	100	21	1.5	1.0	46.2	36.2	-	-	43.6	4500	6000	0.635
7211C	55	100	21	1.5	1.0	53.0	40.0	27.6	14.5	20.9	14900	22600	0.601
7212A	60	110	22	1.5	1.0	59.0	45.5	30.5	-	35.5	8900	11800	0.789
7212A5	60	110	22	1.5	1.0	61.0	47.0	40.0	-	30.8	11800	17700	0.773
7212B	60	110	22	1.5	1.0	55.9	44.6	-	-	47.5	4000	5500	0.820
7212C	60	110	22	1.5	1.0	64.0	49.0	34.0	14.4	22.4	13600	20600	0.780
7213A	65	120	23	1.5	1.0	67.5	54.0	36.0	-	38.2	8200	10900	1.020
7213A5	65	120	23	1.5	1.0	69.5	56.0	46.5	-	33.1	10900	16300	1.000
7213B	65	120	23	1.5	1.0	63.6	52.6	-	-	50.3	3800	5100	1.020
7213C	65	120	23	1.5	1.0	73.0	58.5	40.0	14.6	23.9	12500	19000	1.010

斜角滾珠軸承



型號	主要尺寸(mm)					基本定額荷重(kN)		容許軸向荷重	係數	作用點(mm)	容許回轉數(rpm)		重量
	d	D	B	r min	r ₁ min	C _r Dynamic	C _{0r} Static	kN	f ₀	a	脂潤滑	油潤滑	kg
7214A	70	125	24	1.5	1.0	73.0	59.5	38.0	-	40.1	7700	10300	1.100
7214A5	70	125	24	1.5	1.0	76.0	61.5	49.5	-	34.7	10300	15400	1.080
7214B	70	125	24	1.5	1.0	69.1	57.8	-	-	52.9	3600	4800	1.120
7214C	70	125	24	1.5	1.0	79.5	64.5	43.0	14.6	25.1	11800	18000	1.090
7215A	75	130	25	1.5	1.0	76.0	64.5	40.5	-	42.1	7400	9800	1.200
7215A5	75	130	25	1.5	1.0	79.0	66.5	53.0	-	36.4	9800	14700	1.180
7215B	75	130	25	1.5	1.0	74.9	63.3	-	-	55.5	3400	4600	1.230
7215C	75	130	25	1.5	1.0	83.0	70.0	46.0	14.8	26.2	11300	17100	1.190
7216A	80	140	26	2.0	1.0	85.5	71.5	47.5	-	44.8	6900	9100	1.450
7216A5	80	140	26	2.0	1.0	88.5	74.0	62.0	-	38.6	9100	13700	1.420
7216B	80	140	26	2.0	1.0	80.5	69.3	-	-	59.2	3200	4300	1.500
7216C	80	140	26	2.0	1.0	93.0	77.5	54.5	14.7	27.7	10500	16000	1.430
7217A	85	150	28	2.0	1.0	98.5	83.5	53.5	-	47.9	6400	8600	1.800
7217A5	85	150	28	2.0	1.0	102	86.5	70.0	-	41.4	8600	12800	1.790
7217B	85	150	28	2.0	1.0	93.1	81.1	-	-	63.3	3000	4000	1.870
7217C	85	150	28	2.0	1.0	107	90.5	60.5	14.7	29.7	9800	14900	1.790
7218A	90	160	30	2.0	1.0	113	96.5	64.5	-	51.1	6000	8000	2.230
7218A5	90	160	30	2.0	1.0	117	100	83.5	-	44.1	8000	12000	2.310
7218B	90	160	30	2.0	1.0	107	93.8	-	-	67.4	2800	3700	2.300
7218C	90	160	30	2.0	1.0	123	105	72.0	14.6	31.7	9200	14000	2.200
7219A	95	170	32	2.1	1.1	122	103	67.0	-	54.2	5700	7600	2.670
7219A5	95	170	32	2.1	1.1	127	107	87.0	-	46.9	7600	11400	2.630
7219B	95	170	32	2.1	1.1	116	101	-	-	71.6	2600	3500	2.780
7219C	95	170	32	2.1	1.1	133	112	76.0	14.6	33.7	8700	13300	2.640
7220A	100	180	34	2.1	1.1	137	117	79.5	-	57.4	5400	7200	3.210
7220A5	100	180	34	2.1	1.1	142	121	103	-	49.6	7200	10800	3.160
7220B	100	180	34	2.1	1.1	130	115	-	-	76.2	2400	3300	3.320
7220C	100	180	34	2.1	1.1	149	127	88.5	14.5	35.7	8300	12500	3.180

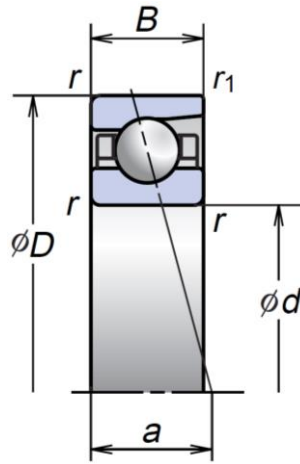
斜角滾珠軸承



型號	主要尺寸(mm)					基本定額荷重(kN)		容許軸向荷重	係數	作用點(mm)	容許回轉數(rpm)		重量
	d	D	B	r min	r ₁ min	C _r Dynamic	C _{0r} Static	kN	f ₀	a	脂潤滑	油潤滑	kg
7221A	105	190	36	2.1	1.1	150	132	85.0	-	60.6	5100	6800	3.820
7221A5	105	190	36	2.1	1.1	155	137	111	-	52.4	6800	10200	3.770
7221B	105	190	36	2.1	1.1	135	121	-	-	80.5	2900	3900	3.95
7221C	105	190	36	2.1	1.1	162	143	97.5	14.5	37.7	7800	11900	3.780
7222A	110	200	38	2.1	1.1	162	148	97.0	-	63.7	4900	6500	4.490
7222A5	110	200	38	2.1	1.1	168	153	126	-	55.1	6500	9700	4.450
7222B	110	200	38	2.1	1.1	147	135	-	-	84.9	2800	3700	4.650
7222C	110	200	38	2.1	1.1	176	160	108	14.5	39.8	7500	11300	4.450
7224A	120	215	40	2.1	1.1	183	177	116	-	68.3	4500	6000	5.450
7224A5	120	215	40	2.1	1.1	189	184	150	-	59.1	6000	9000	5.420
7224B	120	215	40	2.1	1.1	158	151	-	-	90.3	2600	3400	5.490
7224C	120	215	40	2.1	1.1	199	192	132	14.6	42.4	6900	10500	5.420
7226A	130	230	40	3.0	1.1	189	193	127	-	72.0	4200	5600	6.280
7226A5	130	230	40	3.0	1.1	196	199	163	-	62.0	5600	8400	6.220
7226B	130	230	40	3.0	1.1	177	180	-	-	95.5	2400	3200	6.210
7226C	130	230	40	3.0	1.1	206	209	144	14.9	44.1	6400	9800	6.230
7228A	140	250	42	3.0	1.1	218	234	150	-	77.3	3900	5200	7.970
7228A5	140	250	42	3.0	1.1	226	242	194	-	66.5	5200	7700	7.910
7228B	140	250	42	3.0	1.1	154	236	-	-	102.8	2200	2900	7.760
7228C	140	250	42	3.0	1.1	238	254	172	14.8	47.1	5900	9000	7.910
7230A	150	270	45	3.0	1.1	248	280	179	-	83.1	3600	4800	11.20
7230A5	150	270	45	3.0	1.1	258	290	231	-	71.5	4800	7200	11.10
7230B	150	270	45	3.0	1.1	225	254	-	-	110.6	2000	2700	9.750
7230C	150	270	45	3.0	1.1	270	305	205	14.7	50.6	5500	8400	11.10

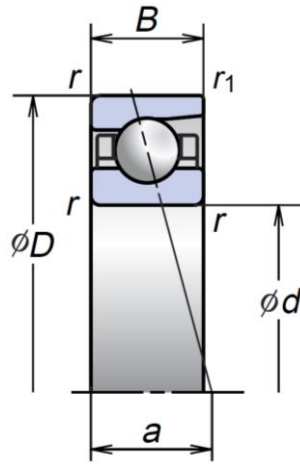
● B 角度為銅槽。

斜角滾珠軸承



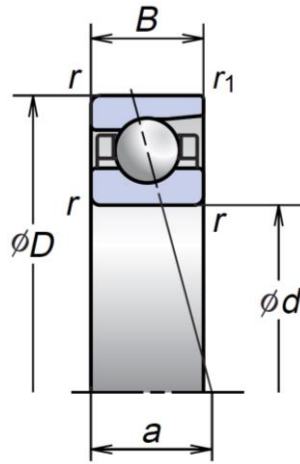
型號	主要尺寸(mm)					基本定額荷重(kN)		容許軸向荷重	係數	作用點(mm)	容許回轉數(rpm)		重量
	d	D	B	r min	r ₁ min	C _r Dynamic	C _{0r} Static	kN	f ₀	a	脂潤滑	油潤滑	kg
7900A5	10	22	6	0.3	0.15	2.88	1.45	1.44	-	6.7	62500	93800	0.009
7900C	10	22	6	0.3	0.15	3.00	1.52	1.23	14.1	5.1	71900	109400	0.010
7901A5	12	24	6	0.3	0.15	3.20	1.77	1.71	-	7.2	55600	83400	0.011
7901C	12	24	6	0.3	0.15	3.35	1.86	1.45	14.7	5.4	63900	97300	0.011
7902A5	15	28	7	0.3	0.15	4.55	2.53	2.22	-	8.5	46600	69800	0.016
7902C	15	28	7	0.3	0.15	4.75	2.64	1.93	14.5	6.4	53500	81400	0.016
7903A5	17	30	7	0.3	0.15	4.75	2.80	2.21	-	9.0	42600	63900	0.017
7903C	17	30	7	0.3	0.15	5.00	2.94	2.09	14.8	6.6	49000	74500	0.017
7904A5	20	37	9	0.3	0.15	6.60	4.05	3.55	-	11.1	40400	52700	0.037
7904C	20	37	9	0.3	0.15	6.95	4.25	3.20	14.9	8.3	35100	61500	0.036
7905A5	25	42	9	0.3	0.15	7.45	5.15	4.40	-	12.3	29900	44800	0.043
7905C	25	42	9	0.3	0.15	7.85	5.40	3.90	15.5	9.0	34400	52300	0.043
7906A5	30	47	9	0.3	0.15	7.85	5.95	4.95	-	13.5	26000	39000	0.050
7906C	30	47	9	0.3	0.15	8.30	6.25	4.40	15.9	9.7	29900	45500	0.049
7907A5	35	55	10	0.6	0.3	11.4	8.70	7.20	-	15.5	22300	33400	0.075
7907C	35	55	10	0.6	0.3	12.1	9.15	6.60	15.7	11.0	25600	38900	0.074
7908A5	40	62	12	0.6	0.3	14.3	11.2	8.90	-	17.9	19700	29500	0.110
7908C	40	62	12	0.6	0.3	15.1	11.7	8.40	15.7	12.8	22600	34400	0.109
7909A5	45	68	12	0.6	0.3	15.1	12.7	9.95	-	19.2	17700	26600	0.130
7909C	45	68	12	0.6	0.3	16.0	13.4	8.55	16.0	13.6	20400	31000	0.129
7910A5	50	72	12	0.6	0.3	15.9	14.2	11.0	-	20.2	16400	24600	0.132
7910C	50	72	12	0.6	0.3	16.9	15.0	9.45	16.2	14.2	18900	28700	0.130
7911A5	55	80	13	1.0	0.6	18.1	16.8	12.5	-	22.2	14900	22300	0.184
7911C	55	80	13	1.0	0.6	19.1	17.7	11.0	16.3	15.5	17100	26000	0.182
7912A5	60	85	13	1.0	0.6	18.3	17.7	13.0	-	23.4	13800	20700	0.198
7912C	60	85	13	1.0	0.6	19.4	18.7	11.5	16.5	16.2	15900	24200	0.195
7913A5	65	90	13	1.0	0.6	19.1	19.4	14.2	-	24.6	13000	19400	0.211
7913C	65	90	13	1.0	0.6	20.2	20.5	12.5	16.7	16.9	14900	22600	0.208

斜角滾珠軸承



型號	主要尺寸(mm)					基本定額荷重(kN)		容許軸向荷重	係數	作用點(mm)	容許回轉數(rpm)		重量
	d	D	B	r min	r ₁ min	C _r Dynamic	C _{0r} Static	kN	f ₀	a	脂潤滑	油潤滑	kg
7914A5	70	100	16	1.0	0.6	26.5	26.3	20.3	-	27.8	11800	17700	0.341
7914C	70	100	16	1.0	0.6	28.1	27.8	17.3	16.4	19.4	13600	20600	0.338
7915A5	75	105	16	1.0	0.6	26.9	27.7	21.2	-	29.0	11200	16700	0.355
7915C	75	105	16	1.0	0.6	28.6	29.3	18.0	16.6	20.1	12800	19500	0.358
7916A5	80	110	16	1.0	0.6	27.3	29.0	22.1	-	30.2	10600	15800	0.381
7916C	80	110	16	1.0	0.6	29.0	30.5	18.7	16.7	20.7	12200	18500	0.377
7917A5	85	120	18	1.1	0.6	36.5	38.5	30.0	-	32.9	9800	14700	0.541
7917C	85	120	18	1.1	0.6	39.0	40.5	25.9	16.5	22.7	11300	17100	0.534
7918A5	90	125	18	1.1	0.6	39.5	43.5	33.5	-	23.4	9400	14000	0.560
7918C	90	125	18	1.1	0.6	41.5	46.0	29.1	16.6	34.1	10700	16300	0.568
7919A5	95	130	18	1.1	0.6	40.0	45.5	35.0	-	35.2	8900	13400	0.603
7919C	95	130	18	1.1	0.6	42.5	48.0	30.0	16.7	24.1	10300	15600	0.597
7920A5	100	140	20	1.1	0.6	50.0	51.5	39.5	-	38.0	8400	12500	0.808
7920C	100	140	20	1.1	0.6	47.5	54.0	33.0	16.5	26.1	9600	14600	0.800
7921A5	105	145	20	1.1	0.6	48.0	54.0	41.0	-	39.2	8000	12000	0.820
7921C	105	145	20	1.1	0.6	51.0	57.0	34.5	16.6	26.7	9200	14000	0.831
7922A5	110	150	20	1.1	0.6	49.0	56.0	43.0	-	40.3	7700	11600	0.877
7922C	110	150	20	1.1	0.6	52.0	59.5	35.5	16.7	27.4	8900	13500	0.867
7924A5	120	165	22	1.1	0.6	67.5	77.0	59.5	-	44.2	7100	10600	1.150
7924C	120	165	22	1.1	0.6	72.0	81.0	50.5	16.5	30.1	8100	12300	1.160
7926A5	130	180	24	1.5	1.0	74.0	86.0	63.5	-	48.1	6500	9700	1.540
7926C	130	180	24	1.5	1.0	78.5	91.0	55.0	16.5	32.8	7500	11300	1.500
7928A5	140	190	24	1.5	1.0	75.0	90.0	58.0	-	50.5	6100	9100	1.630
7928C	140	190	24	1.5	1.0	79.5	95.5	68.0	16.7	34.1	7000	10700	1.630
7930A5	150	210	28	2.0	1.0	96.5	115	84.5	-	56.0	5600	8400	2.970
7930C	150	210	28	2.0	1.0	102	122	74.0	16.6	38.1	6400	9800	2.960
7932A5	160	220	28	2.0	1.0	100	125	93.5	-	58.3	5300	7900	3.120
7932C	160	220	28	2.0	1.0	106	133	80.0	16.7	39.4	6100	9300	3.100

斜角滾珠軸承



型號	主要尺寸(mm)					基本定額荷重(kN)		容許軸向荷重	係數	作用點(mm)	容許回轉數(rpm)		重量
	d	D	B	r min	r ₁ min	C _r Dynamic	C _{0r} Static	kN	f ₀	a	脂潤滑	油潤滑	kg
7934A5	170	230	28	2.0	1.0	106	140	103	-	60.6	5000	7500	3.360
7934C	170	230	28	2.0	1.0	113	148	88.5	16.8	40.8	5800	8800	3.360
7936A5	180	250	33	2.0	1.0	137	174	127	-	66.6	4700	7000	4.940
7936C	180	250	33	2.0	1.0	145	184	111	16.6	45.3	5400	8200	4.900
7938A5	190	260	33	2.0	1.0	139	182	131	-	69.0	4500	6700	5.120
7938C	190	260	33	2.0	1.0	147	192	115	16.7	46.6	5200	7800	4.980
7940A5	200	280	38	2.1	1.1	178	231	169	-	75.0	4200	6300	6.920
7940C	200	280	38	2.1	1.1	189	244	144	16.5	51.2	4800	7300	6.850
7944A5	220	300	38	2.1	1.1	179	242	174	-	79.6	3900	5800	6.665
7944C	220	300	38	2.1	1.1	190	256	235	16.7	53.8	4500	6800	6.665
7948A5	240	320	38	2.1	1.1	189	270	193	-	84.3	3600	5400	7.224
7948C	240	320	38	2.1	1.1	200	286	260	16.8	56.5	4200	6300	7.224
7952A5	260	360	46	2.1	1.1	241	345	252	-	95.3	3300	4900	11.936
7952C	260	360	46	2.1	1.1	256	365	340	16.6	64.5	3800	5700	11.936
7956A5	280	380	46	2.1	1.1	256	390	283	-	99.9	3100	4600	12.853
7956C	280	380	46	2.1	1.1	272	410	380	16.7	67.2	3500	5400	12.853