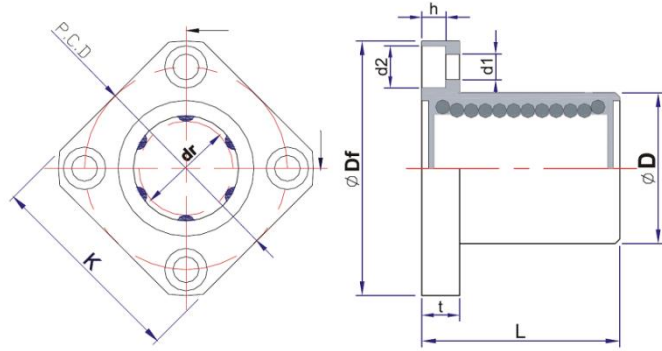
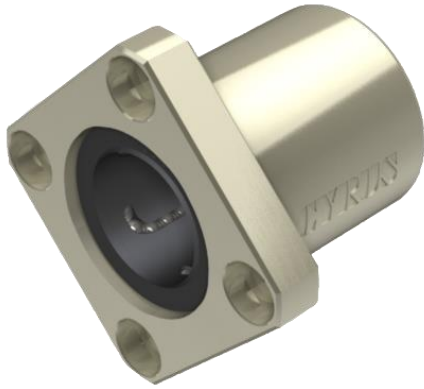


方形法蘭滾珠直線軸承-LMK



LMK-UU

主要尺寸																法蘭垂直度	偏心 (max.)	基本額定荷重						
型號	鋼珠列	重量 g	內徑		外徑		長度		法蘭			聯接孔			動 C(kgf)			靜 Co(kgf)						
			dr	公差	D	公差	L	公差	Df	K	t	P.C.D	d1	d2					h					
LMK 6	4	18	6	0	12	0	19	0	28	22	6	20	4.5	7.5	4.1	0.012	0.012	21	27					
LMK8S		24	8		15		-0.011		17	32		25						5	24	3.5	6	3.1	18	22
LMK 8		29	8		15		-0.009		24	32		25						6	24				28	40
LMK10		52	10		19		-0.013		29	40		30						8	29				38	56
LMK12		57	12		21		-0.010		30	42		32						10	32				52	80
LMK13		72	13		23		-0.016		32	43		34						12	33				52	80
LMK16		104	16		28		-0.012		37	48		37						15	38				79	120
LMK20	5	145	20	32	0	42	54	42	8	43	5.5	9	5.1	0.015	0.015	90	140							
LMK25		300	25	40	-0.010	59	62	50	10	51						100	160							
LMK30	6	375	30	45	-0.016	64	74	58	12	60	6.6	11	6.1	0.020	0.020	160	280							
LMK35		560	35	52	-0.012	70	82	64	15	67						170	320							
LMK40		880	40	60	-0.019	80	96	75	18	78	9	14	8.1			220	410							
LMK50		2000	50	80	-0.022	100	116	92	22	98						390	810							
LMK60		2560	60	90	-0.015	110	134	106	25	112	11	17.5	10.8			480	1020							