

# Rexroth 滾珠導軌導向系統

## 鋼制標準滑塊

滑塊 1622-

窄

款式：

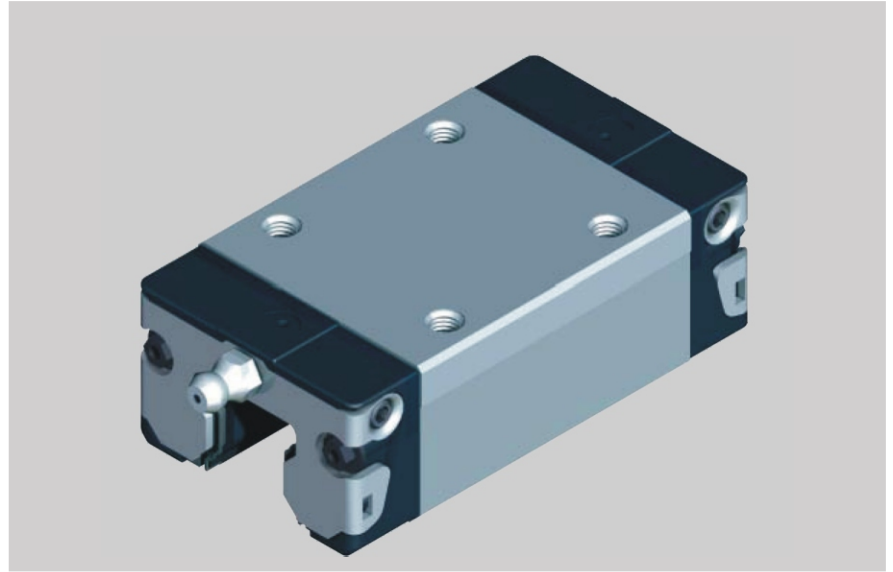
- 不帶滾珠鏈的滑塊：  
部件號見表。
- 帶滾珠鏈的滑塊：  
部件號 1622-...-22

動態數值

速度  $v_{\max} = 5 \text{ m/s}$

加速度  $a_{\max} = 500 \text{ m/s}^2$

詳細技術數據見“一般技術數據和計算”章節。



部件號

特殊款式

精度等級H，間隙預緊，及從規格30起的 0.02C 預緊的滑塊也可供貨  
下列款式：

不銹鋼滑塊體

- 防腐NR，不帶滾珠鏈：  
部件號 2011-...3-30
- 防腐NR，帶滾珠鏈：  
部件號 2011-...3-32

鍍硬鉻滑塊體

- 防腐CR，不帶滾珠鏈：  
部件號 1622-...3-70
- 防腐CR，帶滾珠鏈：  
部件號 1622-...3-72

規格	精度等級	滑塊部件號 預緊等級			
		至大約 10 μm 間隙	預緊 0.02 C	預緊 0.08 C	預緊 0.13 C
15	P		1622-112-20	1622-122-20	1622-132-20
	H	1622-193-20	1622-113-20	1622-123-20	
	N	1622-194-20	1622-114-20	1622-124-20	
20	P		1622-812-20	1622-822-20	1622-832-20
	H	1622-893-20	1622-813-20	1622-823-20	
	N	1622-894-20	1622-814-20	1622-824-20	
25	P		1622-212-20	1622-222-20	1622-232-20
	H	1622-293-20	1622-213-20	1622-223-20	
	N	1622-294-20	1622-214-20	1622-224-20	
30	P		1622-712-20	1622-722-20	1622-732-20
	H	1622-793-20	1622-713-20	1622-723-20	
	N	1622-794-20	1622-714-20	1622-724-20	
35	P		1622-312-20	1622-322-20	1622-332-20
	H	1622-393-20	1622-313-20	1622-323-20	
	N	1622-394-20	1622-314-20	1622-324-20	
45*	P		1622-412-20	1622-422-20	1622-432-20
	H	1622-493-20	1622-413-20	1622-423-20	
	N	1622-494-20	1622-414-20	1622-424-20	

\*在準備中

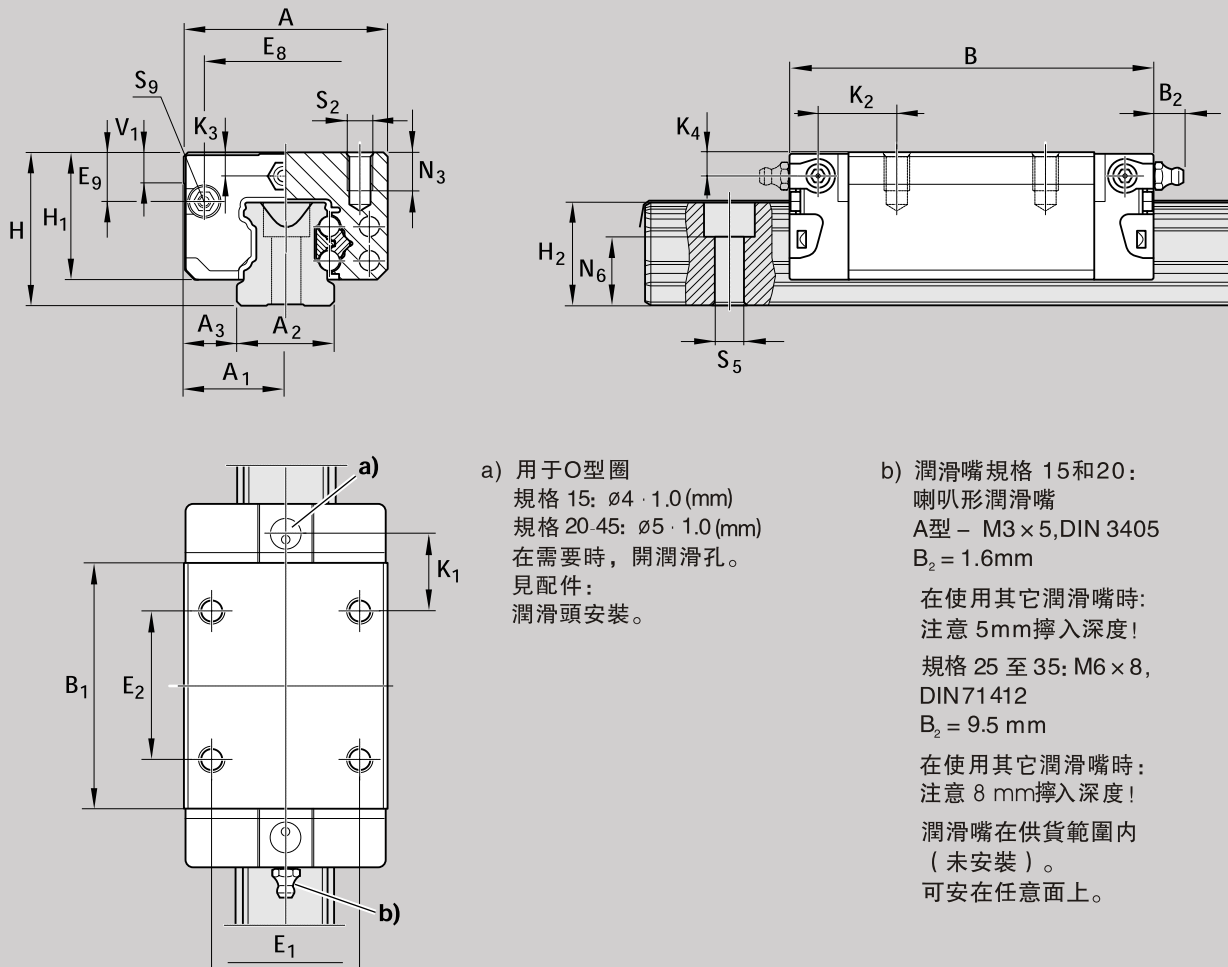
對額定動載荷和額定動轉矩的說明  
(見表)

額定動載荷和額定動轉矩是以  
100 000米行程為基準確定的。

實際中經常是以50 000米行程為  
基準。

在此情況下：

表格中的 C,  $M_t$  和  $M_L$  值乘以系  
數1.26。



a) 用于O型圈  
规格 15:  $\varnothing 4 \cdot 1.0$  (mm)  
规格 20-45:  $\varnothing 5 \cdot 1.0$  (mm)  
在需要时, 开润滑孔。  
见配件:  
润滑头安装。

b) 润滑嘴规格 15和20:  
喇叭形润滑嘴  
A型 - M3  $\times$  5, DIN 3405  
 $B_2 = 1.6$  mm  
在使用其它润滑嘴时:  
注意 5mm 擰入深度!  
规格 25 至 35: M6  $\times$  8,  
DIN 71412  
 $B_2 = 9.5$  mm  
在使用其它润滑嘴时:  
注意 8 mm 擰入深度!  
润滑嘴在供货范围内  
(未安装)。  
可安在任意面上。

尺寸 (mm)																			
规格	A	A <sub>1</sub>	A <sub>2</sub>	A <sub>3</sub>	B	B <sub>1</sub>	H	H <sub>1</sub>	H <sub>2</sub> <sup>1)</sup>	H <sub>2</sub> <sup>2)</sup>	V <sub>1</sub>	E <sub>1</sub>	E <sub>2</sub>	E <sub>8</sub>	E <sub>9</sub>	K <sub>1</sub>	K <sub>2</sub>	K <sub>3</sub>	K <sub>4</sub>
15	34	17	15	9.5	58.2	39.2	24	19.90	16.30	16.20	5.0	26	26	24.55	6.70	10.00	11.60	3.20	3.20
20	44	22	20	12.0	75.0	49.6	30	25.35	20.75	20.55	6.0	32	36	32.50	7.30	13.80	13.80	3.35	3.35
25	48	24	23	12.5	86.2	57.8	36	29.90	24.45	24.25	7.5	35	35	38.30	11.50	17.45	18.60	5.50	5.50
30	60	30	28	16.0	97.7	67.4	42	35.35	28.55	28.35	7.0	40	40	48.40	14.60	20.00	21.70	6.05	6.05
35	70	35	34	18.0	110.5	77.0	48	40.40	32.15	31.85	8.0	50	50	58.00	17.35	20.50	22.00	6.90	6.90
45	86	43	45	20.5	137.6	97.0	60	50.30	40.15	39.85	10.0	60	60	69.80	20.90	27.30	29.30	8.20	8.20

1) H<sub>2</sub> 为带防护带尺寸。

2) H<sub>2</sub> 为不带防护带尺寸。

规格	N <sub>3</sub>	尺寸 (mm)					重量 (kg)	额定载荷 (N) <sup>3)</sup>		额定转矩 (Nm)			
		N <sub>6</sub> <sup>±0.5</sup>	S <sub>2</sub>	S <sub>5</sub>	S <sub>9</sub>	C 动载		C <sub>0</sub> 静载	M <sub>t</sub> 动载	M <sub>t0</sub> 静载	M <sub>L</sub> 动载	M <sub>L0</sub> 静载	
15	6.0	10.3	M4	4.4	M2.5-3.5深	0.15	7 800	13 500	74	130	40	71	
20	7.5	13.2	M5	6.0	M3-5深	0.35	18 800	24 400	240	310	130	165	
25	9.0	15.2	M6	7.0	M3-5深	0.50	22 800	30 400	320	430	180	240	
30	12.0	17.0	M8	9.0	M3-5深	0.85	31 700	41 300	540	720	290	380	
35	13.0	20.5	M8	9.0	M3-5深	1.25	41 900	54 000	890	1 160	440	565	
45	18.0	23.5	M10	14.0	M4-7深	2.40	68 100	85 700	1 830	2 310	890	1 130	

3) 不带滚珠链款式的额定载荷。带滚珠链款式的额定载荷见产品一覽及额定载荷。