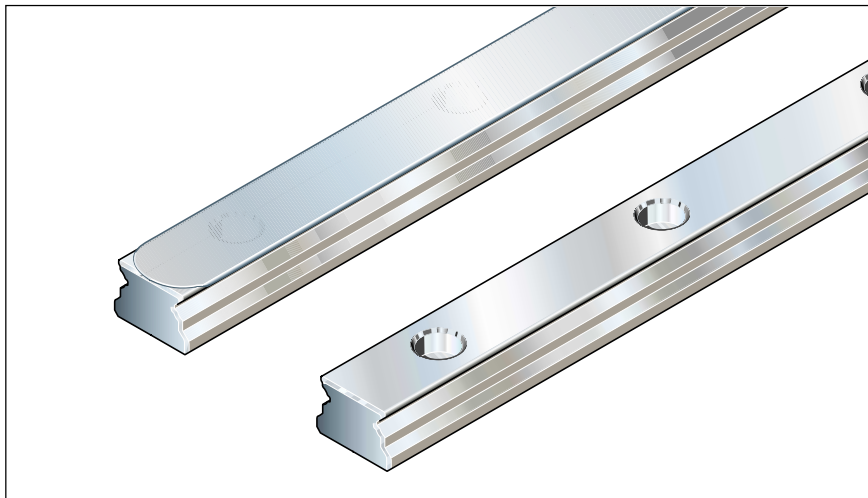


标准导轨 R0445

适用于滑块 R0442 和 R0444。
导轨都用符合 ISO 683-17 / EN 10088
标准的防锈并抗酸蚀材料制造。



导轨物料号

规格	精度等级	导轨物料号 物料号, 长度 L [mm]	
		不带防护带	带防护带
7	P	R0445 702 31,....	—
	H	R0445 703 31,....	—
	N	R0445 704 31,....	—
9/M3	P	R0445 802 31,....	R0445 862 31,....
	H	R0445 803 31,....	R0445 863 31,....
	N	R0445 804 31,....	R0445 864 31,....
9/M2	P	R0445 902 31,....	R0445 962 31,....
	H	R0445 903 31,....	R0445 963 31,....
	N	R0445 904 31,....	R0445 964 31,....
12	P	R0445 202 31,....	R0445 262 31,....
	H	R0445 203 31,....	R0445 263 31,....
	N	R0445 204 31,....	R0445 264 31,....
15	P	R0445 502 31,....	R0445 562 31,....
	H	R0445 503 31,....	R0445 563 31,....
	N	R0445 504 31,....	R0445 564 31,....
20	P	R0445 002 31,....	R0445 062 31,....
	H	R0445 003 31,....	R0445 063 31,....
	N	R0445 004 31,....	R0445 064 31,....

推荐导轨长度

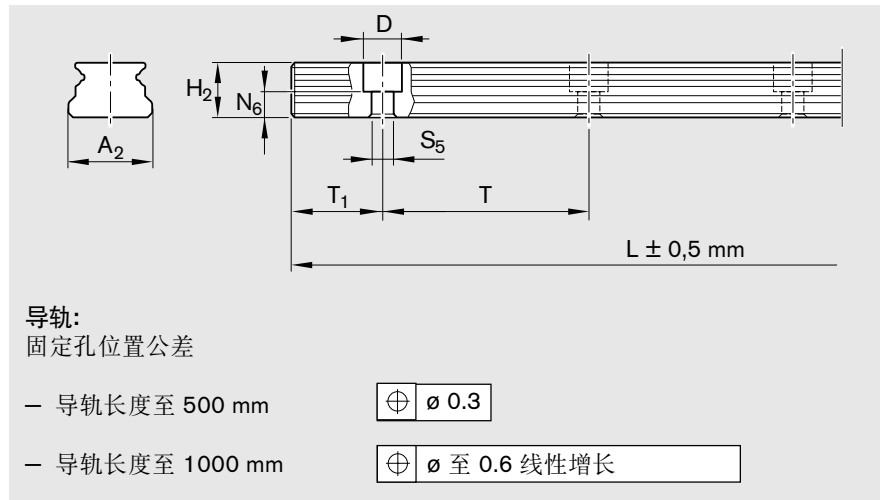
$$L = n_B \cdot T - 4$$

L = 导轨长度 [mm]

T = 孔间距 [mm]

n_B = 安装孔数

尺寸和重量



规格	尺寸 [mm]										重量 g/100 mm
	A ₂	H ₂ ¹⁾	N ₆	D	S ₅	T _{1min}	T _{1max}	T	L _{max} ²⁾³⁾		
7	7	4.7	2.2	4.3	2.5	5.0	11.5	15	1000	22	
9/M3	9	5.5	2.2	6.0	3.5	6.0	15.5	20	1000	33	
9/M2	9	5.5	2.5	4.5	2.5	6.0	16.5	20	1000	33	
12	12	7.8	3.0	6.0	3.5	6.0	20.5	25	1000	61	
15	15	9.5	4.7	6.0	3.5	6.0	35.5	40	1000	97	
20	20	15.0	6.5	9.5	6.0	6.5	53.5	60	1000	211	

1) 不带防护带的尺寸

2) 导轨长度大于 L_{max} 时，由厂家用互相谐调的导轨段组装在一起供货。

3) 对于特殊情况，也可以供应直至 2000 mm 的单件式导轨（请询问）。

订货举例

☞ 在用户没有给出 T₁ 值时，导轨两端的值相等。
导轨长度用推荐导轨长度公式计算。

订货举例 1 (至 L_{max}):

导轨规格 12,
精度等级 P, 推荐导轨长度 771 mm
(30 · T, 安装孔数 n_B = 31, 导轨两端的
T₁ 值相等)

订货数据:

R0445 202 31,771 mm

订货举例 2

(至 L_{max} 带防护带):

导轨规格 12 带防护带,
精度等级 P, 推荐导轨长度 771 mm
(30 · T, 安装孔数 n_B = 31, 导轨一端的
T₁ = 4.5 mm)

订货数据:

R0445 262 31,771 mm, T₁ = 4.5 mm
(导轨另一端由厂家确定 T₁ = 16.5 mm.)

订货举例 3

(多段式, 超过 L_{max}):

导轨规格 12,
精度等级 N, 推荐导轨长度 1271 mm,
2 段

(50 · T, 安装孔数 n_B = 51,
组合导轨两端的 T₁ 值相等)

订货数据:

R0445 204 32,1271 mm

└─ 导轨段数

订货举例 4

(单件式, 超过 L_{max}):

导轨规格 12,
精度等级 P, 推荐导轨长度 1771 mm
(70 · T, 安装孔数 n_B = 71, 导轨两端的
T₁ 值相等)

订货数据:

R0445 202 31,1771 mm