

TOSHIBA MACHINE

東芝機械

日本原裝進口

TVL500 TVL700

垂直多關節機械手臂
VERTICAL ARTICULATED ROBOT

專業、全新、新誕生



低成本 · 高效益

優異的性能

多樣配件選擇

緊湊的控制器設計

編程軟體可支援多種功能與應用

為了提高在短時間內建立有效的系統，我們準備了一個支持的軟體。

NEW TSPC : 友善的介面 針對機械手臂編程

1. 高機能示教模式功能

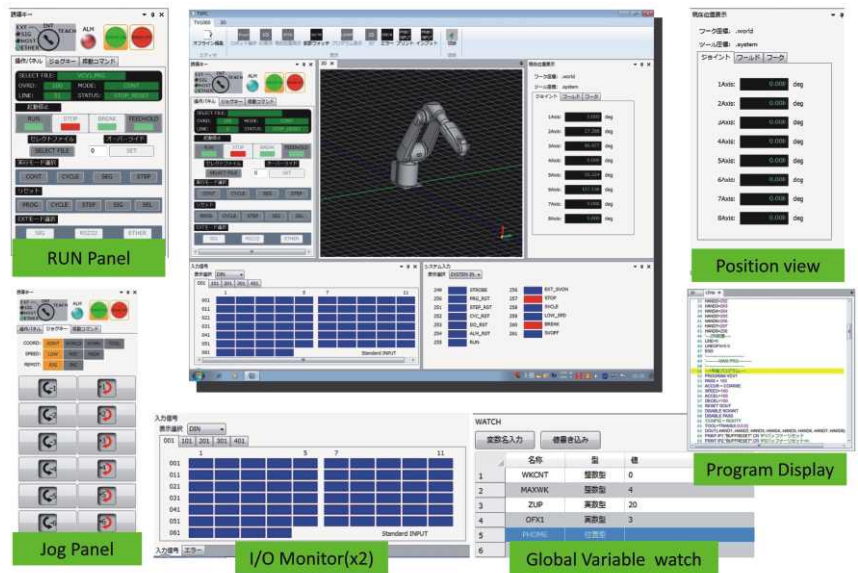
離現狀態下即可進行模擬演練，與I/O測試功能，並進行系統狀態確認，可有效縮短試車時間。

2. 友善的操作介面

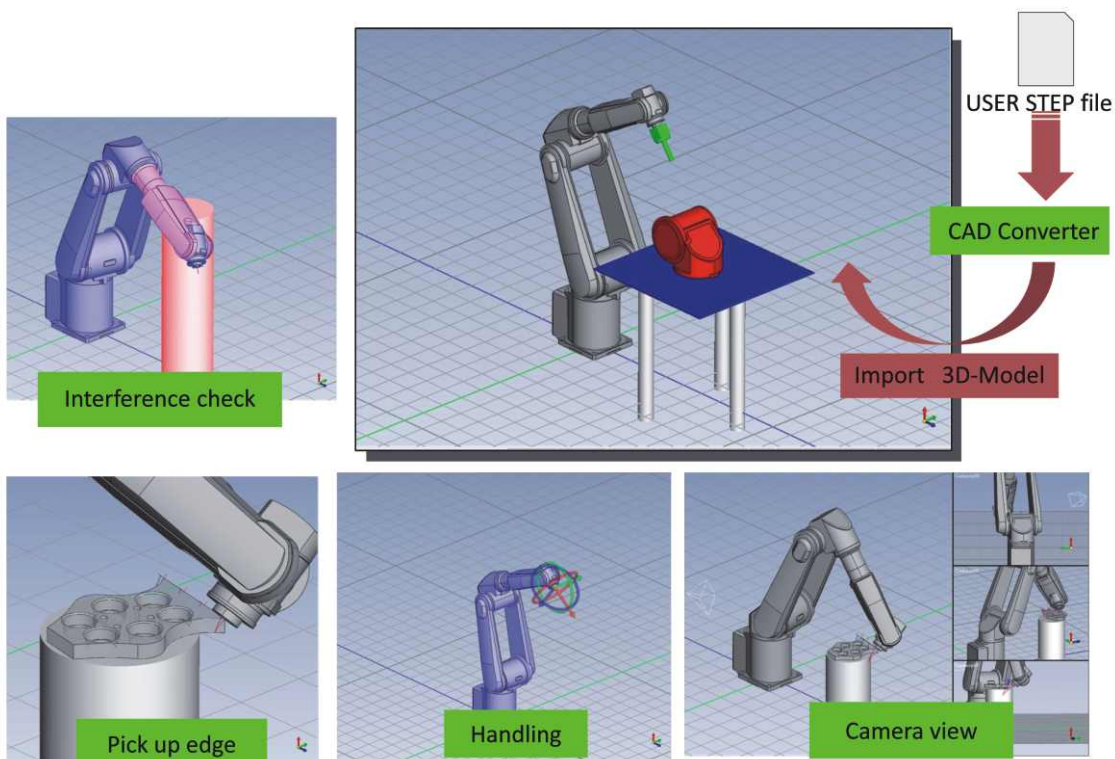
簡易操作介面環境下，提供豐富的使用者狀態資訊與程式編輯驗證功能：示教器也能輕易的完成編程動作。

3. 支援多視窗功能

支援多重視窗，並提供3D模擬器輔助編程，軟體內也內藏（示教器/視窗）教導選項與乙太網路連線機能。



3D 模組



編程軟體可支援多種功能與應用

用於連接器件樣品支持

TOSHIBA MACHINE



Pro-face
for the best interface

帶觸摸屏的機械手臂裝置



這是東芝機械株式會社和日本數字株式會社共同研發的系統。通過觸控顯示器可確認機械手臂的狀態。

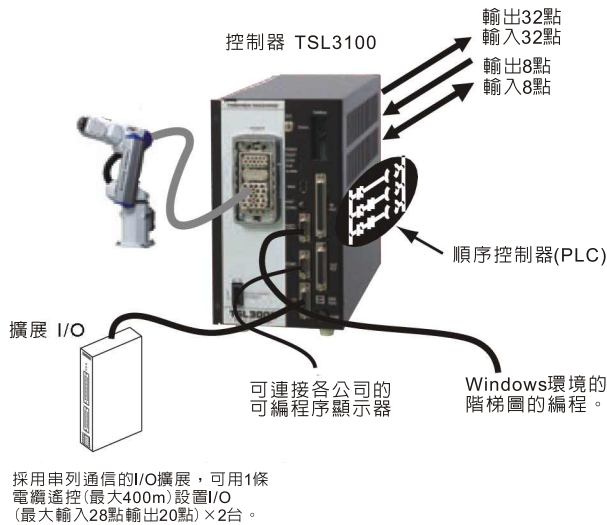
【特徵・優點】

- 在機械手臂發生異常時可通過警報監控界面確認異常內容和詳細數據。(參照左圖)
- 除此之外，還備有機械手臂 I/O 監控，現在位置監控，I/O 時間圖，連接設備數據傳輸功能等各種界面。
- 上述機械手臂界面可從日本 Pro-face 的網頁免費下載。不再需花費時間制作界面，機械手臂購買後即可使用。
http://www.proface.co.jp/otasuke/sample/download/common/connection_robot_con_ts_j.html
- 不會操作教導器的人也可確認機械手臂的狀態。
- 顯示器同時顯示機械手臂和裝置的信息，便於查找故障原因。



※部份日本數字株式會社的觸控屏產品與本公司機械手臂不對應，詳細請向本公司諮詢。有關日本數字株式會社的觸控屏產品，請向該公司諮詢。

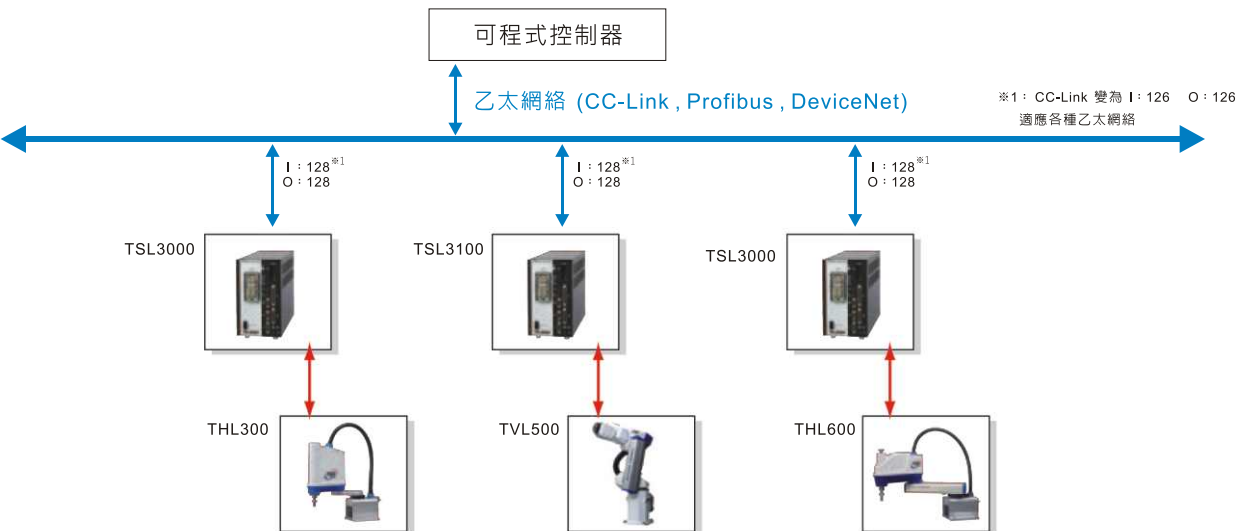
內置可程式控制器功能



控制器 TS1000/2000/2100/3000 內含簡易的順序控制器。通過梯型圖程序可控制輸出入信號而與SCARA動作無關。
<可獨立控制>

【優點】

- TCmini 根據階梯圖程序控制 I/O，擴充 I/O，觸控螢幕的輸出入，可與SCARA程序交握。
- 通過改變階梯圖程序可將不需要的系統I/O作為標準I/O使用，也可將系統I/O分配為擴展I/O及現場網絡的I/O。
- 擴大了系統設計的自由度，可以不用市面上銷售的順序控制器而擴展外圍設備，大幅度節約成本。
- 梯型圖程序可用電腦軟件 T CPRGOS-W 編程、監控、調試也可用它。
- 掃描時間為1K 字5ms，可連接各種可編程序擴展器，顯示器等。



採用串列通信的I/O擴展，可用1條電纜遙控(最大400m)設置I/O (最大輸入28點輸出20點)×2台。

*1: CC-Link 變為 I: 126 O: 126
適應各種乙太網絡

緊湊的控制器設計

專為6軸垂直多關節機械手臂所設計專用控制器

- 與從來機種TS系列有著更好的空間與重量比
- 乙太網路為標準配備，並支持 I/O 控制與多種通訊界面
- 本體外觀透過LED燈號顯示，清楚掌握手臂運行狀況
- 程式與參數可輕鬆的備份至USB儲存

型號	TSL3100
控制軸數目	最大同時6軸
操作方法	PTP, CP : 直線·圓弧·快捷
儲存容量	總計: 6400點+12800步 方案1: 2000分+3000步
計劃登記號	多達256個
程序設計語言	類似於一個專用的語言 SCOL...BASIC
教學設備 (可選)	示教: TP3000·TP1000.6ax (程序的創建也可以使用PC製作)
外部 I/O 信號	8輸入/8個輸出點
手部控制信號	8輸入/8個輸出點
外部操作信號	輸入: 循環運行·啟動·停止等 (13分) 輸出: 伺服ON·如急停 (11分)
通信端口	RS-232C: 2端口·乙太網通信
功能	中斷功能·自我診斷·在信號/通信處理的行為·坐標計算·內置PLC等。
動力	單相AC190V~240V 50~60Hz
尺寸和重量	220W×266H×304D (mm) · 9公斤 (包括橡膠腳墊)
PC 軟件 (可選)	TSPC...程序創建教學·遠程操作等。
選項	I/O 擴展· I/O 電纜 各種網絡 (CC-Link·DeviceNet·ProfiBus)

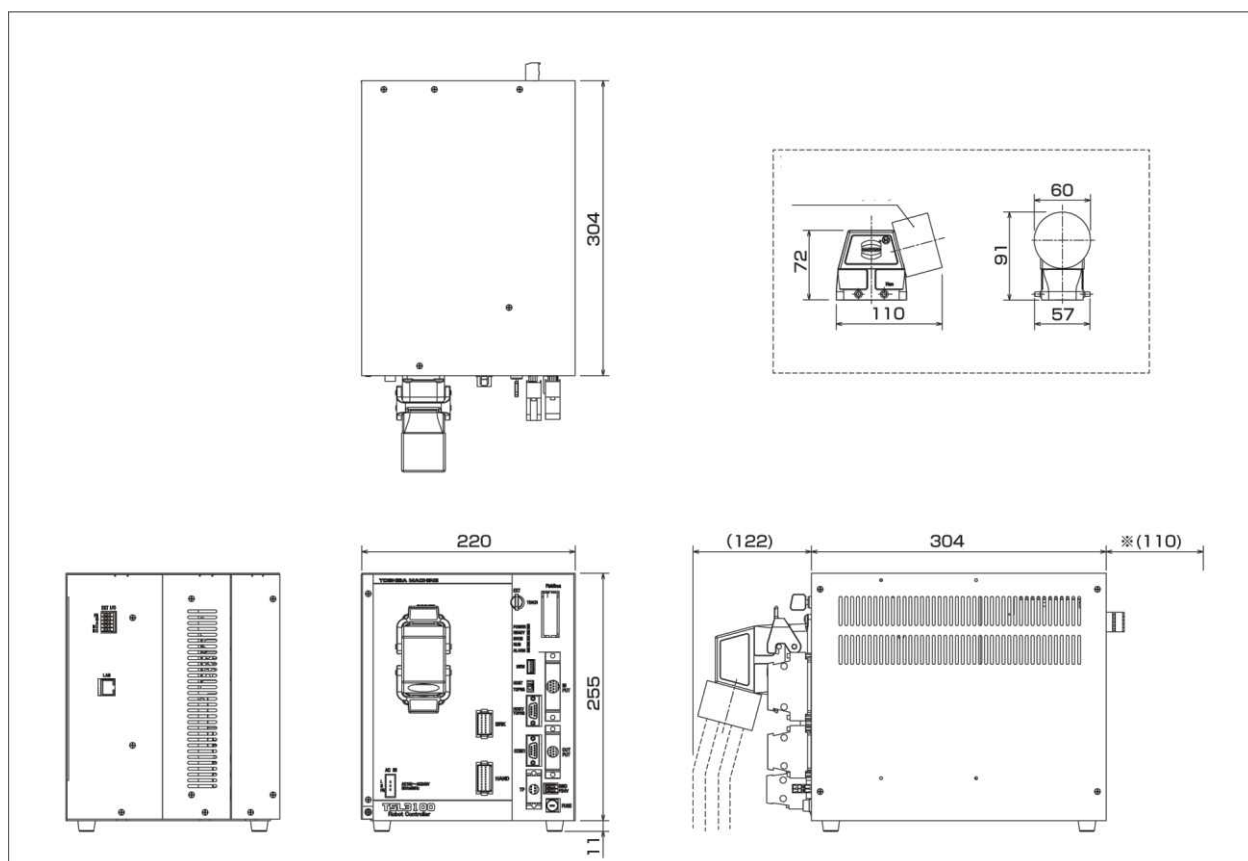


TSL3100



TP1000-6ax

TP3000



世界級的性能

六軸垂直多關節機械手臂

全新 TVL500 TVL700

經濟實惠 · 效率卓越 · 節能省電

Economical Efficiency Energy saving

卓越耐久 擴充功能 操作簡易 高速循環 優質剛性



經濟

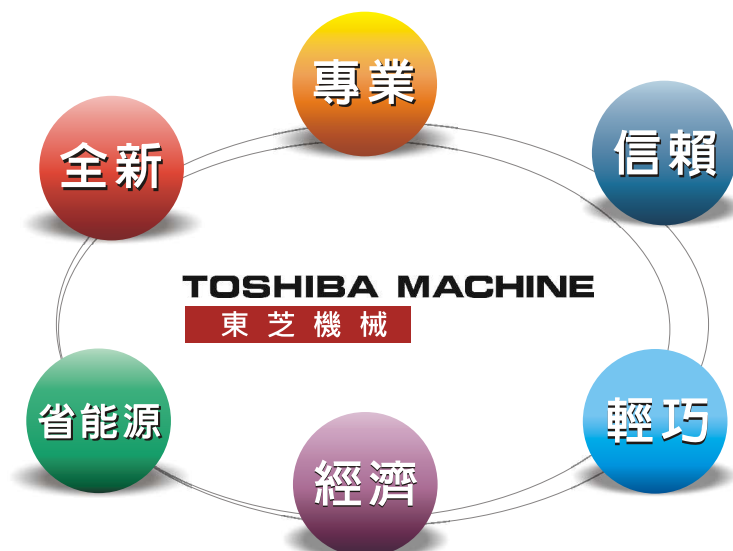
完整的性能，經濟實惠的價格！

輕巧

期待以久的六軸垂直多關節機械手臂 Lite 系列，與本公司原有機種相比，最大減輕了60%的重量，有利於減輕環境的負荷。

省電

和以往的機種比較，最大減少了約70%的耗電量，達到省電、省能源的時代要求的機械手臂



低成本 · 高效益

TVL500 (標準週期時間在0.4秒以內)

規格

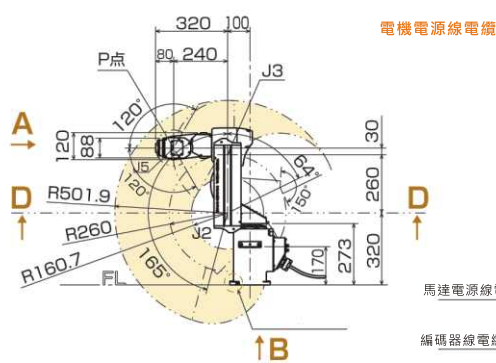
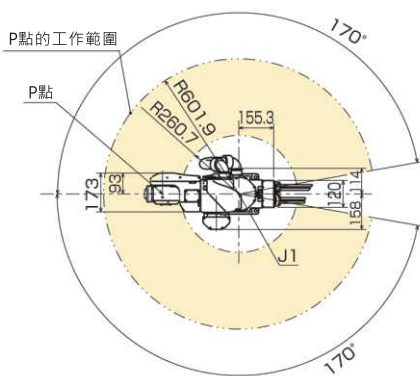
型號		TVL500
類型		垂直式機械手臂
控制軸數目		6
臂長	總長度	500mm
	第1臂	260mm
	第2臂	240mm
	到達	602mm
工作機殼	軸1	±170
	軸2	-64~±165°
	軸3	0±150°
	軸4	±190°
	軸5	±120°
	軸6	±360°
最大速率	軸1	435
	軸2	348
	軸3	348
	軸4	422
	軸5	422
	軸6	696
	總合	7.98m/sec
最大有效載荷質量		3kg (等級: 1kg) (向下: 5kg)
標準週期時間		< 0.4s
軸貫性	軸4.5	0.15kg.m
	軸6	0.2kg
重複定位精度		±0.02mm(X-Y-Z)
位置檢測系統		絕對系統/AC伺服電機
機械手臂本體	質量	28kg
	顏色	白/藍



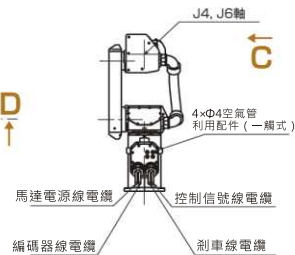
- *1、加速度是在運動模式，有效載荷質量有限，偏移值
- *2、額定負載下
- *3、標準週期運動模式的連續操作是不可能超出有效載荷比（水平300mm·垂直25mm的往返·相定位）
- *4、當環境溫度是恆定

外觀尺寸圖

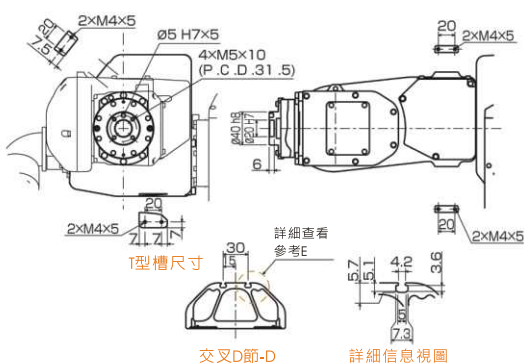
外徑和工作範圍



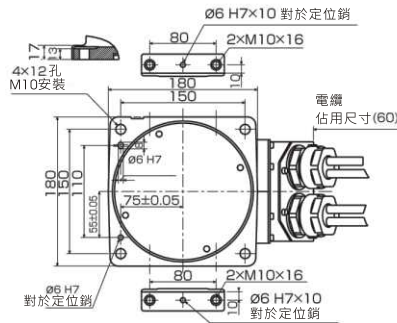
電機電源線電纜



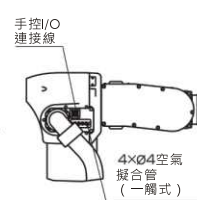
〔檢視A 工具安裝面結構〕



〔檢視B 底座安裝尺寸〕



〔檢視C〕



低成本 · 高效益

TVL700 (標準週期時間在0.4秒以內)

■ 規格

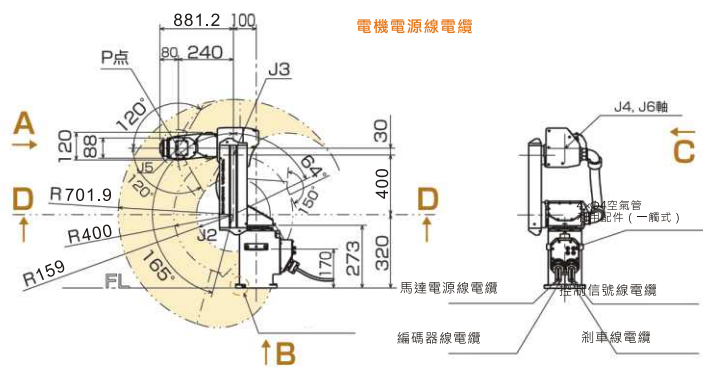
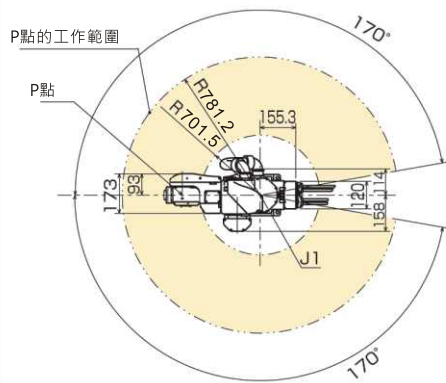
型號	TVL700	
類型	垂直式機械手臂	
控制軸數目	6	
臂長	總長度	700mm
	第1臂	400mm
	第2臂	300mm
	到達	801mm
工作機殼	軸1	±170
	軸2	-90~±165°
	軸3	0±165°
	軸4	±190°
	軸5	±120°
	軸6	±360°
最大速率	軸1	295
	軸2	270
	軸3	295
	軸4	422
	軸5	422
	軸6	696
總合	7.71m/sec	
最大有效載荷質量	4kg (定格 : 1kg)	
標準週期時間	< 0.4sce(1kg搬運)	
軸貫性	軸4.5	0.15kg.m
	軸6	0.2kg
重複定位精度	±0.03mm(X-Y-Z)	
位置檢測系統	絕對系統/AC伺服電機	
機械手臂本體	質量	31kg
	顏色	白/藍



*1、加速度是在運動模式，有效載荷質量有限，偏移值
 *2、額定負載下
 *3、標準週期運動模式的連續操作是不可能超出有效載荷比（水平300mm，垂直25mm的往返，相定位）
 *4、當環境溫度是恆定

■ 外觀尺寸圖

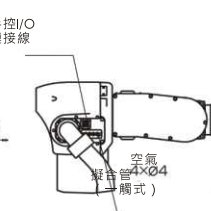
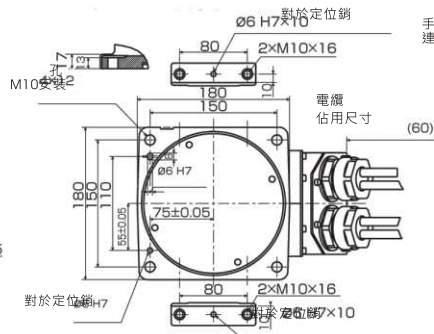
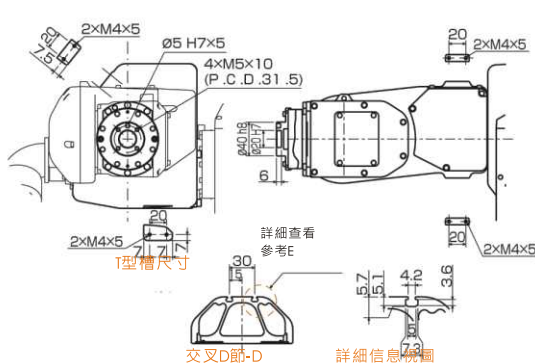
外徑和工作範圍



〔檢視A 工具安裝面結節〕

〔檢視B 底座安裝尺寸〕

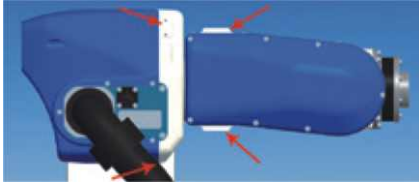
〔檢視C〕



優異的性能

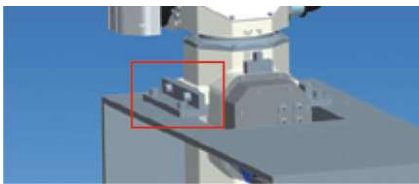
■ 多位置手部出線端選擇

提供多達四處手部出線端位置選擇，現場部署更為靈活與方便。



■ 彈性的固定底座

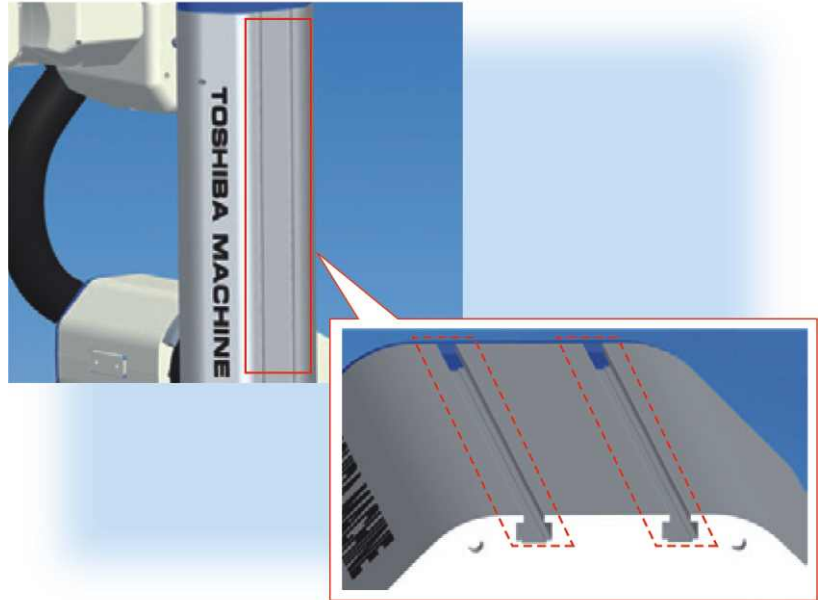
底座固定方式，可依據現場使用情況彈性調整。



■ 第一軸連接臂配置標準T型導軌

T型槽可用於固定外部附件與鎖付DIN導軌。

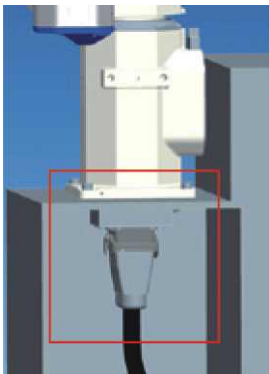
• 第一手臂T槽



多樣配件選擇

■ 機械手臂電纜出線方式選擇

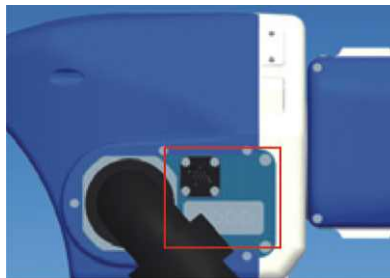
除了標準的後端出線，新一代的機械手臂更提供底部出線端的選擇，此一設計可有效的縮小機台的尺寸，提高更大的空間靈活性。



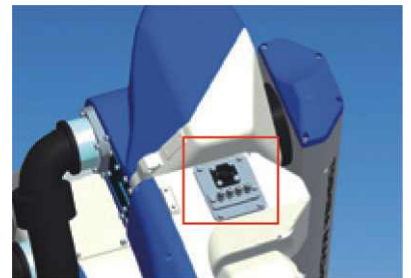
■ I/O 控制面板出線端部位的選擇

I/O 接口的選擇，提供三組方向性選擇，彎型連接口（選配）可依現場情況調整。

• 所述第二臂側



• 第二手臂頂端表面



■ 無塵、防水、防護等級對應

IP 防塵、防護等級可達 IP65
CR 無塵等級可達 ISO3，對應等級 CLASS1

• 第三手臂側面



• 右手側連接器彎頭型

