

Rexroth 滾珠導軌導向系統 鋼制標準滑塊

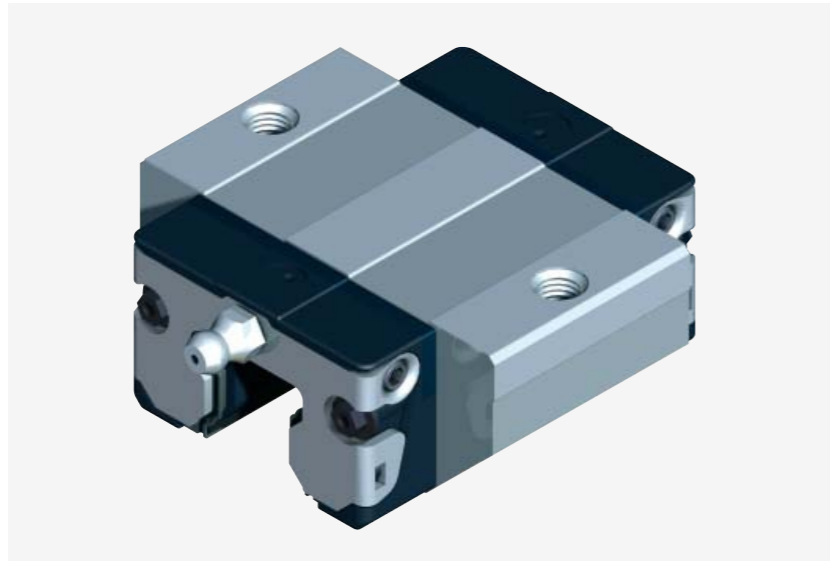
滑塊 1665-
標準寬短

款式:

- 不帶滾珠鏈的滑塊:
部件號見表。
- 帶滾珠鏈的滑塊:
部件號 1665-...-22

動態數值

速度 $V_{max} = 5 \text{ m/s}$
 加速度 $a_{max} = 500 \text{ m/s}^2$
 詳細技術數據見“一般技術數據和計算”章節。



部件號
特殊款式

精度等級H, 間隙預緊, 及從規格30起的0.02 C預緊的滑塊也可供貨下列款式:

鍍硬鉻滑塊體

- 防腐 CR, 不帶滾珠鏈:
部件號 1665-...3-70
- 防腐 Cr, 帶滾珠鏈:
部件號 1665-...3-72

規格	精度等級	滑塊部件號 預緊等級	
		至大約10µm 間隙	預緊 0.02C
15	H	1665-193-20	1665-113-20
	N	1665-194-20	1665-114-20
20	H	1665-893-20	1665-813-20
	N	1665-894-20	1665-814-20
25	H	1665-293-20	1665-213-20
	N	1665-294-20	1665-214-20
30	H	1665-793-20	1665-713-20
	N	1665-794-20	1665-714-20
35	H	1665-393-20	1665-313-20
	N	1665-394-20	1665-314-20

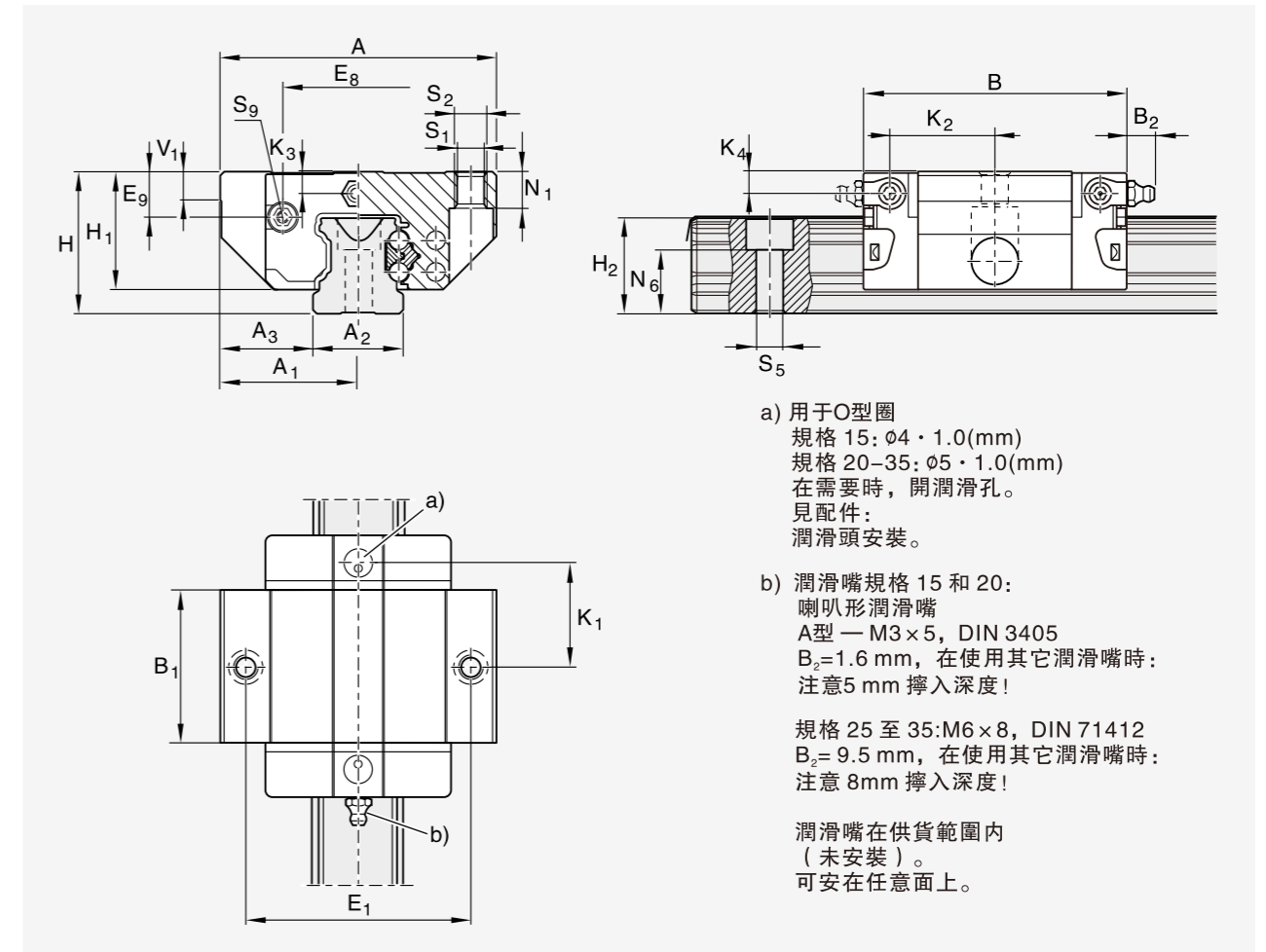
對額定動載荷和額定動轉矩的說明 (見表)

額定動載荷和額定動轉矩是以100 000米行程為基準確定的。

實際中經常是以50 000米行程為基準。

在此情況下:

表格中的C, M_t 和 M_L 值乘以系數1.26。



規格	尺寸 (mm)																	
	A	A ₁	A ₂	A ₃	B	B ₁	H	H ₁	H ₂ ¹⁾	H ₂ ²⁾	V ₁	E ₁	E ₈	E ₉	K ₁	K ₂	K ₃	K ₄
15	47	23.5	15	16.0	44.7	25.7	24	19.90	16.30	16.20	5.0	38	24.55	6.70	16.25	17.85	3.20	3.20
20	63	31.5	20	21.5	57.3	31.9	30	25.35	20.75	20.55	6.0	53	32.50	7.30	22.95	22.95	3.35	3.35
25	70	35.0	23	23.5	67.0	38.6	36	29.90	24.45	24.25	7.5	57	38.30	11.50	25.35	26.50	5.50	5.50
30	90	45.0	28	31.0	75.3	45.0	42	35.35	28.55	28.35	7.0	72	48.40	14.60	28.80	30.50	6.05	6.05
35	100	50.0	34	33.0	84.9	51.4	48	40.40	32.15	31.85	8.0	82	58.00	17.35	32.70	34.20	6.90	6.90

¹⁾H₂為帶防護帶尺寸。

²⁾H₂為不帶防護帶尺寸。

規格	尺寸 (mm)							重量 (kg)	額定載荷 (N) ³⁾		額定轉矩 (Nm)			
	N ₁	N ₆ ^{±0.5}	S ₁	S ₂	S ₅	S ₉	C 動載		C ₀ 靜載	M _t 動載	M _{t0} 靜載	M _L 動載	M _{L0} 靜載	
15	5.2	10.3	4.3	M5	4.4	M2.5-3.5深	0.15	5 400	8 100	52	80	19	28	
20	7.7	13.2	5.3	M6	6.0	M3-5深	0.30	12 400	13 600	150	170	52	58	
25	9.3	15.2	6.7	M8	7.0	M3-5深	0.50	15 900	18 200	230	260	82	94	
30	11.0	17.0	8.5	M10	9.0	M3-5深	0.80	22 100	24 800	380	430	133	150	
35	12.0	20.5	8.5	M10	9.0	M3-5深	1.20	29 300	32 400	640	700	200	220	

³⁾不帶滾珠鏈款式的額定載荷。帶滾珠鏈款式的額定載荷見產品一覽及額定載荷。