

TOSHIBA MACHINE

東芝機械
經濟 · 輕巧 · 省電

SCARA ROBOT **THL** 系列



SCARA ROBOT

THL300 · 400 · 500 · 600 · 700

新發售

THL800 · 900 · 1000

全系列 日本原裝進口
Made in Japan

CYRUS
LINEAR MOTION SYSTEM

SCARA ROBOT

THL Series 專業、全新、新誕生

經濟

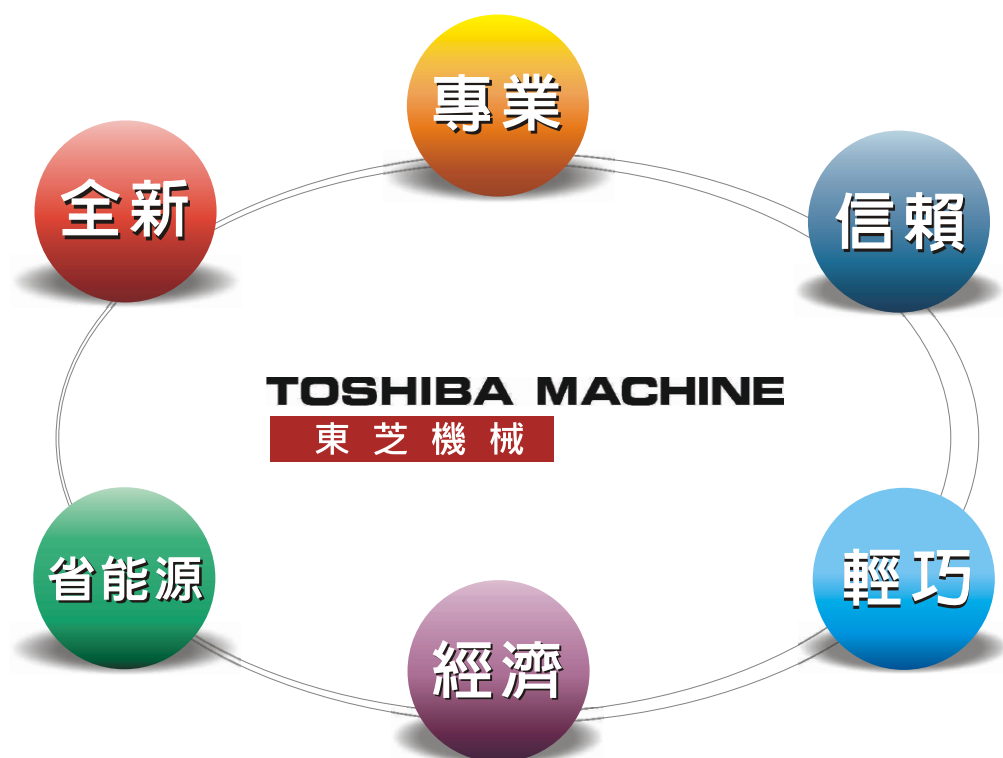
完整的性能，經濟實惠的價格！

輕巧

期待以久的 SCARA ROBOT Lite系列，
與本公司原有機種相比，最大減輕了60%
的重量，有利於減輕環境的負荷。

省能源

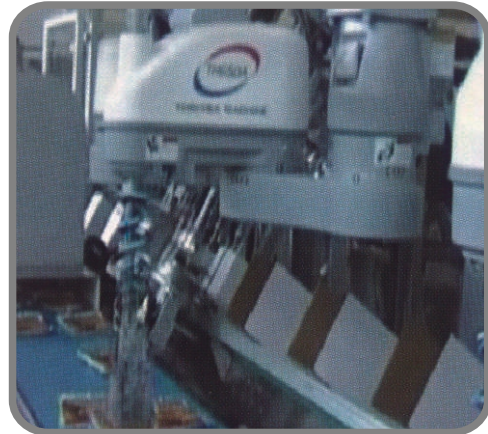
和以往的機種比較，最大減少了約70%的耗電量，
達到省電、省能源的時代要求的機械手臂



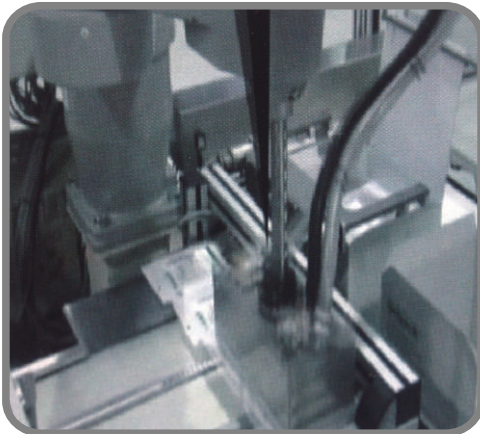
實務案例

**食品 · 製造**

用於食品生產線使用。進行食品的製作搬運。

**食品**

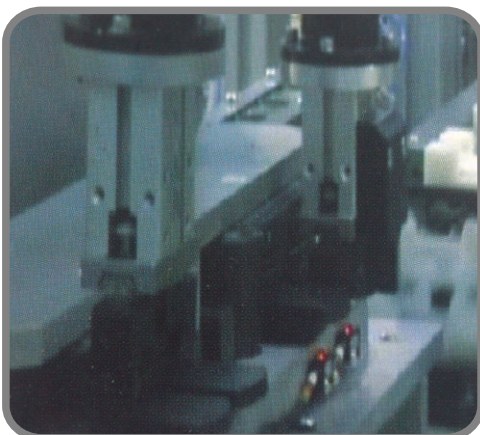
用於輸送帶上真空食品袋的裝箱。

**醫療**

用於送輸送帶上的藥品裝箱。

**醫療 · 檢查**

對醫療機構大量的檢查處理實施自動化，確保作業的均勻性，重現性。

**檢查 · 試驗**

電子部品的組裝及檢查。用於精密機械的製造。

**作業切斷裝置**

作為切斷裝置。由安裝在SCARA機械手臂上的割刀割開輸送帶上的紙箱。

產品介紹



THL300 P07 小型 SCARA ROBOT



THL400 P08
小型 SCARA ROBOT



THL500 P09
中型 SCARA ROBOT



THL600 P10
中型 SCARA ROBOT



THL700 P11
中型 SCARA ROBOT



THL800 P12
大型 SCARA ROBOT



THL900 P13 大型
SCARA ROBOT



THL1000 P14
大型 SCARA ROBOT

產品型號辨別

THL 400-Z-C-S



型號		THL300	THL400	THL500	THL600
型式		水平多關節機械手臂	水平多關節機械手臂	水平多關節機械手臂	水平多關節機械手臂
軸數		4	4	4	4
臂長		300mm(125mm+175mm)	400mm(225mm+175mm)	500mm(200mm+300mm)	600mm(300mm+300mm)
動作範圍	1軸	±125°	±125°	±125°	±125°
	2軸	±145°	±145°	±145°	±145°
	3軸(Z軸)	0~160mm	0~160mm	0~150mm	0~150mm
	4軸(Z軸回轉)	±360°	±360°	±360°	±360°
最大速度 ^{*1}	1軸	660°/s	660°/s	450°/s	450°/s
	2軸	660°/s	660°/s	450°/s	450°/s
	3軸(Z軸)	1120mm/s	1120mm/s	2000mm/s	2000mm/s
	4軸(Z軸回轉)	1500°/s	1500°/s	1700°/s	1700°/s
	合成	5.1m/s	6.3m/s	6.3m/s	7.1m/s
循環時間(2kg荷重) ^{*3}		0.48s	0.47s	0.45s	0.45s
最大可搬重量		5kg	5kg	10kg(定格: 2kg)	10kg(定格: 2kg)
容許貫性力矩		0.05kg·m ²	0.05kg·m ²	0.2kg·m ²	0.2kg·m ²
位置重返精度 ^{*2}	X-Y	±0.01mm	±0.01mm	±0.01mm	±0.01mm
	Z(3軸)	±0.015mm	±0.015mm	±0.015mm	±0.015mm
	4軸(Z軸回轉)	±0.007°	±0.007°	±0.007°	±0.007°
手端用配線		輸入8點/輸出8點	輸入8點/輸出8點	輸入8點/輸出8點	輸入8點/輸出8點
手端用配管 ^{*4}		φ4x3個	φ4x3個	φ6x3個	φ6x3個
位置檢測方式		絕對方式	絕對方式	絕對方式	絕對方式
控制器間的電纜		3.5m	3.5m	3.5m	3.5m
電源容量		0.7kVA	0.7kVA	1.4kVA	1.4kVA
本體重量		12kg	13kg	22kg	23kg

型號		THL700	THL800	THL900	THL1000
型式		水平多關節機械手臂	水平多關節機械手臂	水平多關節機械手臂	水平多關節機械手臂
軸數		4	4	4	4
臂長		700mm(400mm+300mm)	800mm(350mm+450mm)	900mm(450mm+450mm)	1000mm(550mm+450mm)
動作範圍	1軸	±125°	±125°	±125°	±125°
	2軸	±145°	±145°	±145°	±145°
	3軸(Z軸)	0~150mm	0~300mm	0~300mm	0~300mm
	4軸(Z軸回轉)	±360°	±360°	±360°	±360°
最大速度 ^{*1}	1軸	450°/s	187.5°/s	187.5°/s	187.5°/s
	2軸	450°/s	217.5°/s	217.5°/s	217.5°/s
	3軸(Z軸)	2200mm/s	2000mm/s	2000mm/s	2000mm/s
	4軸(Z軸回轉)	1700°/s	1700°/s	1700°/s	1700°/s
	合成	7.9m/s	4.3m/s	4.6m/s	5.0m/s
循環時間(2kg荷重) ^{*3}		0.50s	0.47s	0.48s	0.48s
最大可搬重量		10kg(定格: 2kg)	10kg(定格: 2kg)	10kg(定格: 2kg)	10kg(定格: 2kg)
容許貫性力矩		0.2kg·m ²	0.2kg·m ²	0.2kg·m ²	0.2kg·m ²
位置重返精度 ^{*2}	X-Y	±0.01mm	±0.02mm	±0.02mm	±0.02mm
	Z(3軸)	±0.015mm	±0.015mm	±0.015mm	±0.015mm
	4軸(Z軸回轉)	±0.007°	±0.007°	±0.007°	±0.007°
手端用配線		輸入8點/輸出8點	輸入8點/輸出8點	輸入8點/輸出8點	輸入8點/輸出8點
手端用配管 ^{*4}		φ6x3個	φ6x3個	φ6x3個	φ6x3個
位置檢測方式		絕對方式	絕對方式	絕對方式	絕對方式
控制器間的電纜		3.5m	3.5m	3.5m	3.5m
電源容量		1.4kVA	1.4kVA	1.4kVA	1.4kVA
本體重量		24kg	33kg	35kg	37kg

控制器

- 4軸控制器規格
- 與TH-A系列控制器TS3000控制器系列相比，體積小，重量輕。
- 標準配置乙太網路連接，可對應I/O擴展，ProfiBUS等功能擴展。
- LED顯示控制器工作狀態。
- 可簡單地用USB儲存器備份程序。



TSL3000



TP1000
教導器 (Option)

型號	TSL3000		
控制軸數	最大4軸	外部操作信號	輸入：循環運轉、起動、停止等(13點) 輸出：伺服ON、緊急停止中等(10點)
動作方式	PTP、CP(直線、圓弧)、 簡捷、拱形動作	串列通信	RS232C：2端 ^{※5}
存儲容量總計	6400控制點+12800步· 1程序：2000控制點+3000步	其他功能	扭矩限制、中斷功能、自我診斷、 動作中信號 / 通信處理、座標運算、 內置PLC等
程序登錄數	最大256	電源	單相AC200V~240V 50/60Hz(±1Hz)
程序語言	專用語言：SCOL(類似BASIC)	電源容量	1.4kVA
教導器(選購件)	TP1000(附5m電線·3P啟動開關)	外形尺寸·重量	150(W)×256(H)×304(D) [mm]、7kg
外部輸出入信號	輸入8點/輸出8點(共用可選擇+/-)	電腦軟件(選購件)	TSPC...程序編制/教導、遠端控制等
手端控制信號	輸入8點/輸出8點	選購件	I/O增設、 各種網絡(CC-Link, Device-Net, Profibus)

※1：速度·加速度受動作形態·負荷重量·備置量的限制。

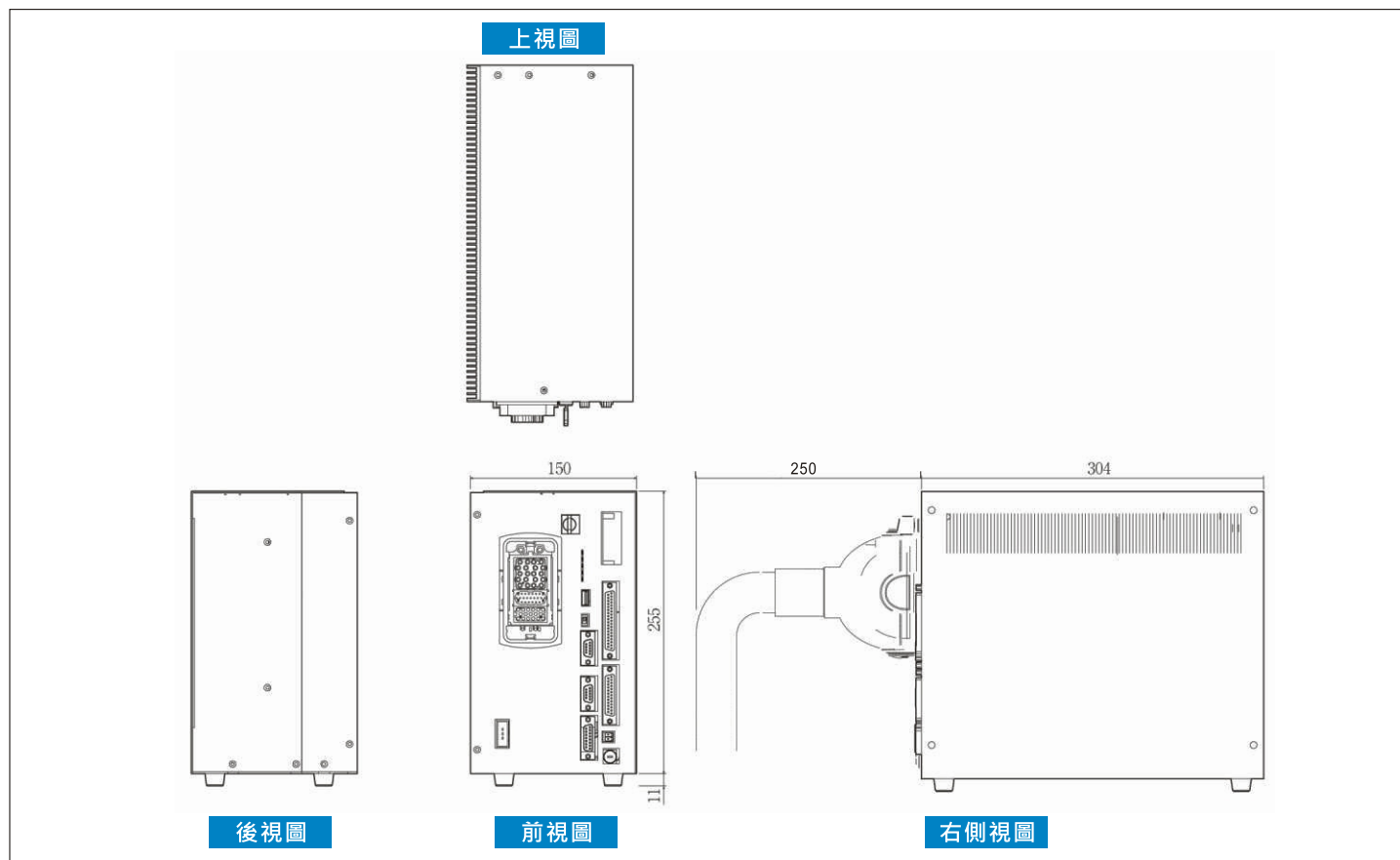
※2：注意·周圍溫度20°C的一定時間內·同一方向的循環精度·不是絕對位置精度·請注意。

※3：標準循環時間動作狀況：水平方向：300mm·垂直方向：25mm。

※4：Ethernet是美國XEROX Corp.的註冊商標·CC-Link是CC-Link協會的註冊商標。

※5：DeviceNet是ODVA的註冊商標·Profibus是Profibus User Organization的註冊商標置量的限制。

控制器外型圖



教導器功能

新感覺！配置圖形操作鍵！
兼具一目了然，操作性優越的教導器。

TP3000



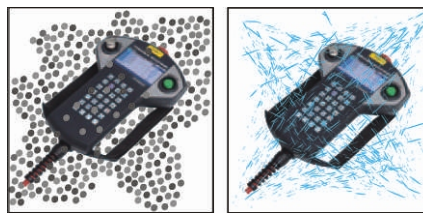
辨識容易的液晶顯示畫面

採用彩色液晶顯示界面，與原有的教導器（TP1000）相比，極大地提高了顯示能力。

語言連想機能搭載

根據輸入文字顯示出預先語言輸入，與原有教導器（TP1000）相比，設定輸入更快。

IP65 對應



圖片僅供參考

注：控制器本體及連接器週邊部份不對應 IP

配置圖形操作鍵

根據界面內容動態轉換鍵盤顯示。可在需要時顯示所需要的功能鍵，減少了小型教導器的按鍵輸入繁鎖的情況。

大綱功能

可階梯狀顯示SCOL程序中的主程序，子程序，標記，可快速掌握程序的構造。



• 液晶顯示畫面



• USB2.0(mini) / micro SD 插入孔

何謂 IP65？

IP (第一特性數字)
(第二特性數字)

IP (International Protection) 是表示對外來物體（塵埃及垃圾等）和水侵入的保護等級。
第一特性數字表示對外來物體（塵埃及垃圾等）的保護內容。

【6】表示【防塵型】，表示【粉塵不會侵入內部】。
第二特性數字表示對水的侵入保護內容。

【5】表示【對噴流水的保護】，表示【不受任意方向的水，直接噴流的影響】。

THL300

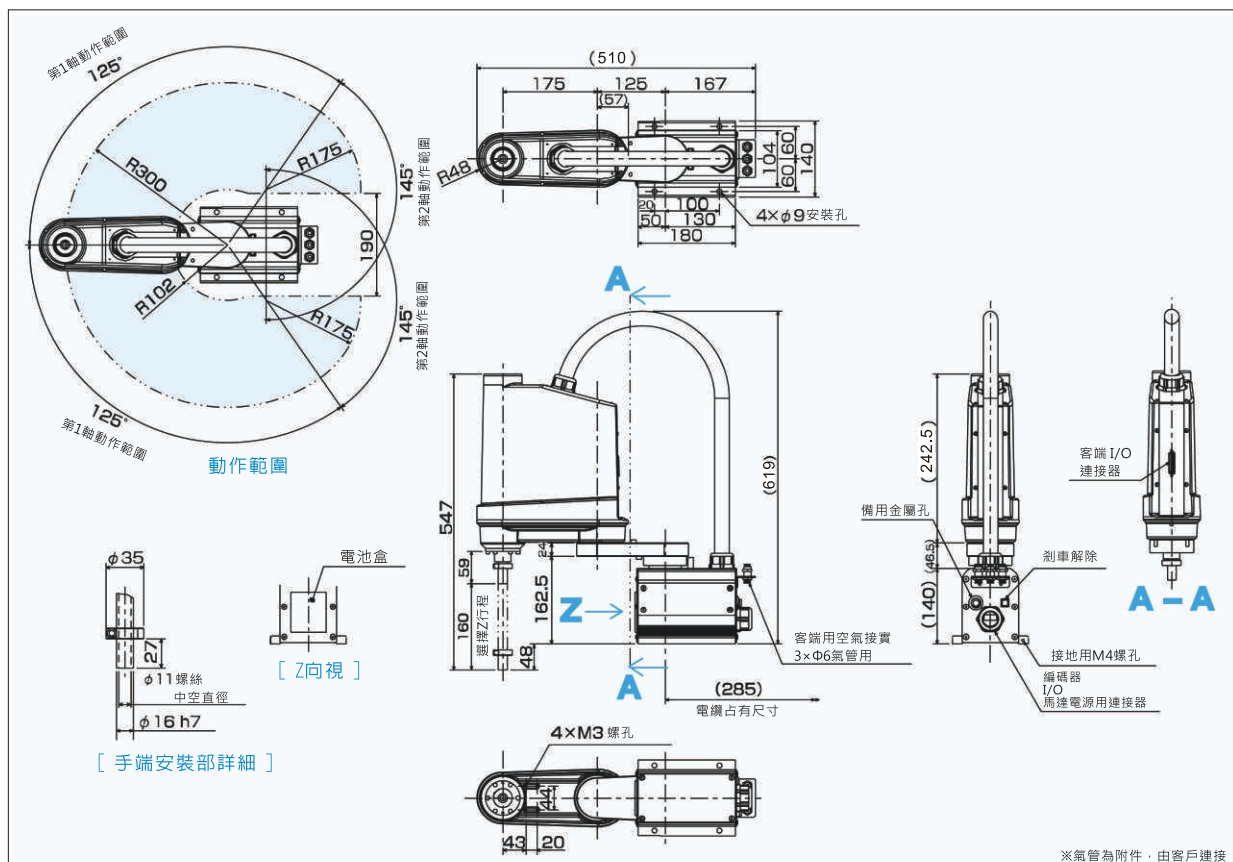


THL 300

臂長300的小型SCARA，
展現輕巧、簡易的靈活功能

型號	THL300	
型式	水平多關節機械手臂	
軸數	4	
臂長	300mm(125mm+175mm)	
動作範圍	1軸	±125°
	2軸	±145°
	3軸(Z軸)	0~160mm
	4軸(Z軸回轉)	±360°
最大速度	1軸	660°/s
	2軸	660°/s
	3軸(Z軸)	1120mm/s
	4軸(Z軸回轉)	1500°/s
	合成	5.1m/s
循環時間(2kg荷重)	0.48s	
最大可搬重量	5kg	
容許貫性力矩	0.05kg·m ²	
位置重返精度	X-Y	±0.01mm
	Z(3軸)	±0.015mm
	4軸(Z軸回轉)	±0.007°
手端用配線	輸入8點 / 輸出8點	
手端用配管	φ4×3個	
位置檢測方式	絕對方式	
控制器間的電纜	3.5m	
電源容量	0.7kVA	
本體重量	12kg	

THL 300 外型圖



THL400

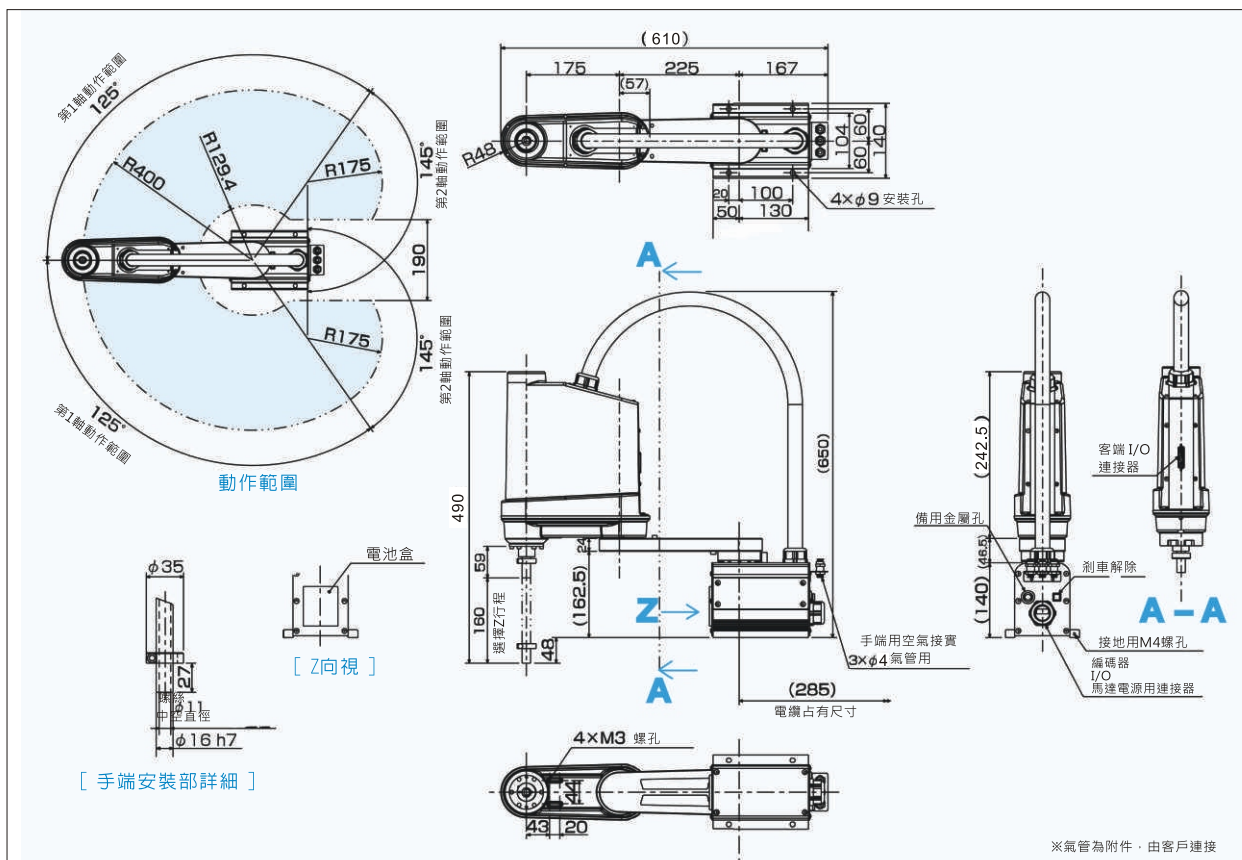


THL 400

臂長400的小型SCARA ·
簡易的靈活功能 · 符合您的需要

型號	THL400	
型式	水平多關節機械手臂	
軸數	4	
臂長	400mm(225mm+175mm)	
動作範圍	1軸	$\pm 125^\circ$
	2軸	$\pm 145^\circ$
	3軸(Z軸)	0 ~ 160mm
	4軸(Z軸回轉)	$\pm 360^\circ$
最大速度	1軸	660°/s
	2軸	660°/s
	3軸(Z軸)	1120mm/s
	4軸(Z軸回轉)	1500°/s
	合成	6.3m/s
循環時間(2kg荷重)	0.47s	
最大可搬重量	5kg	
容許貫性力矩	0.05kg·m ²	
位置重返精度	X - Y	$\pm 0.01\text{mm}$
	Z (3軸)	$\pm 0.015\text{mm}$
	4軸(Z軸回轉)	$\pm 0.007^\circ$
手端用配線	輸入8點 / 輸出8點	
手端用配管	$\phi 4 \times 3$ 個	
位置檢測方式	絕對方式	
控制器間的電纜	3.5m	
電源容量	0.7kVA	
本體重量	13kg	

THL 400 外型圖



THL500

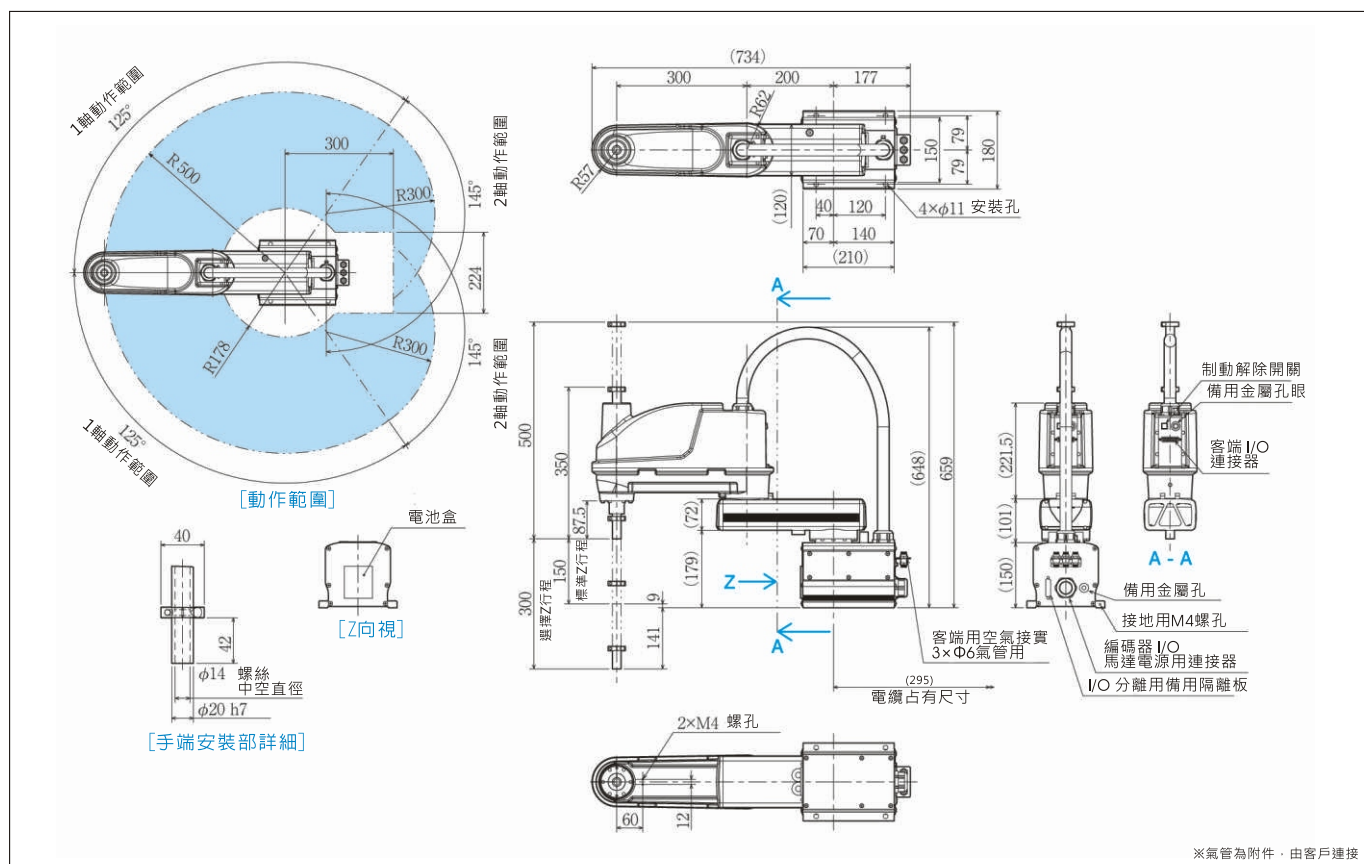


THL 500

臂長500的中型SCARA ·
針對您的設計 · 完美呈現

型號	THL500	
型式	水平多關節機械手臂	
軸數	4	
臂長	500mm(200mm+300mm)	
動作範圍	1軸	±125°
	2軸	±145°
	3軸(Z軸)	0~150mm(選購:300mm)
	4軸(Z軸回轉)	±360°
最大速度	1軸	450°/s
	2軸	450°/s
	3軸(Z軸)	2000mm/s
	4軸(Z軸回轉)	1700°/s
	合成	6.3m/s
循環時間(2kg荷重)	0.45s	
最大可搬重量	10kg(額定2kg)	
容許慣性力矩	0.2kg·m ²	
位置重返精度	X - Y	±0.01mm
	Z (3軸)	±0.015mm
	4軸(Z軸回轉)	±0.007°
手端用配線	輸入8點 / 輸出8點	
手端用配管	φ6×3個	
位置檢測方式	絕對方式	
控制器間的電纜	3.5m	
電源容量	1.4kVA	
本體重量	22kg	

THL 500 外型圖



THL600

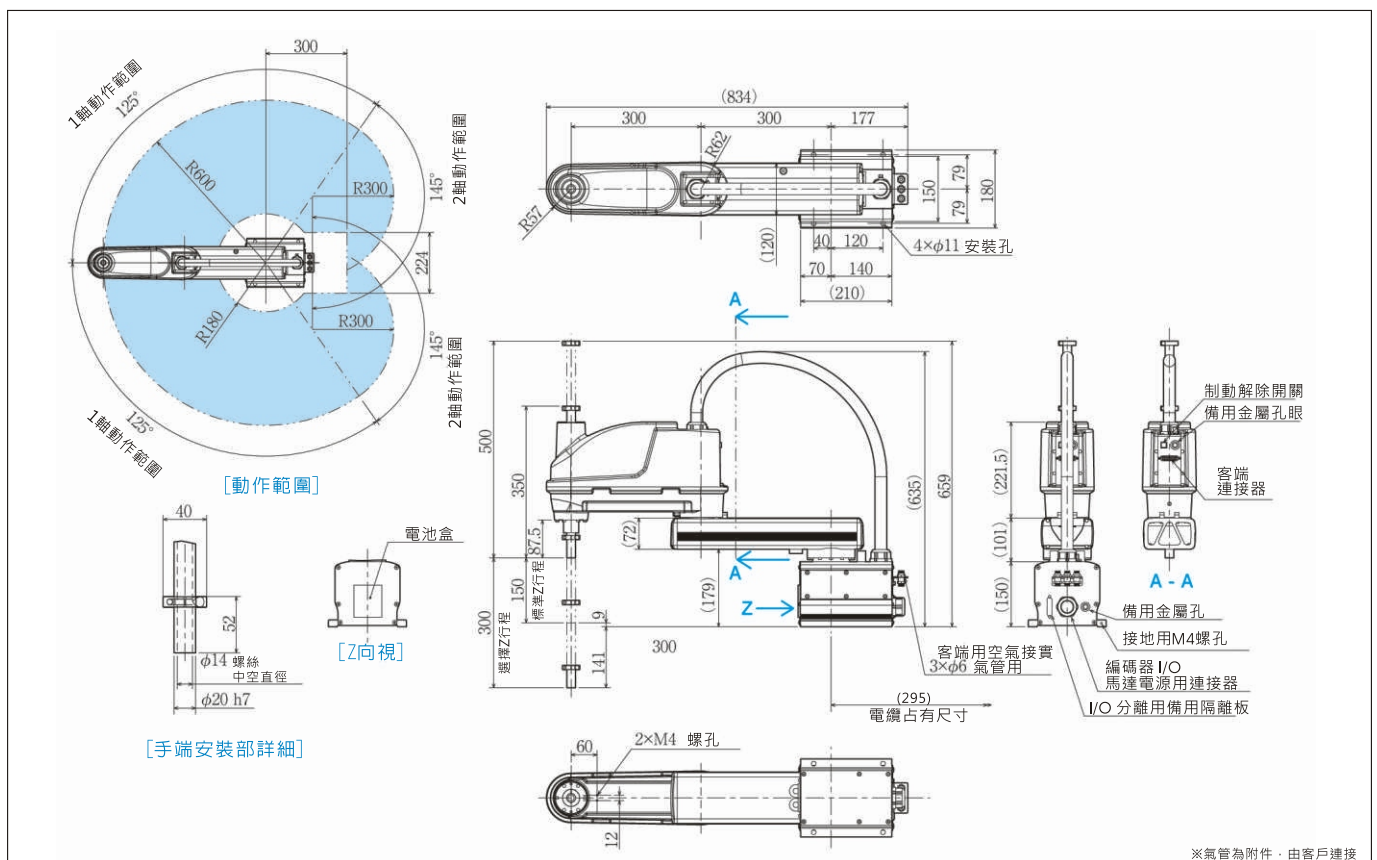


THL 600

臂長600 之中型SCARA ROBOT，
針對高速、高精度之訴求。

型號	THL600	
型式	水平多關節機械手臂	
軸數	4	
臂長	600mm(300mm+300mm)	
動作範圍	1軸	±125°
	2軸	±145°
	3軸(Z軸)	0~150mm(選購:300mm)
	4軸(Z軸回轉)	±360°
最大速度	1軸	450°/s
	2軸	450°/s
	3軸(Z軸)	2000mm/s
	4軸(Z軸回轉)	1700°/s
	合成	7.1m/s
循環時間(2kg荷重)	0.45s	
最大可搬重量	10kg(額定2kg)	
容許貫性力矩	0.2kg·m ²	
位置重返精度	X-Y	±0.01mm
	Z(3軸)	±0.015mm
	4軸(Z軸回轉)	±0.007°
手端用配線	輸入8點 / 輸出8點	
手端用配管	φ6×3個	
位置檢測方式	絕對方式	
控制器間的電纜	3.5m	
電源容量	1.4kVA	
本體重量	23kg	

THL 600 外型圖



THL700

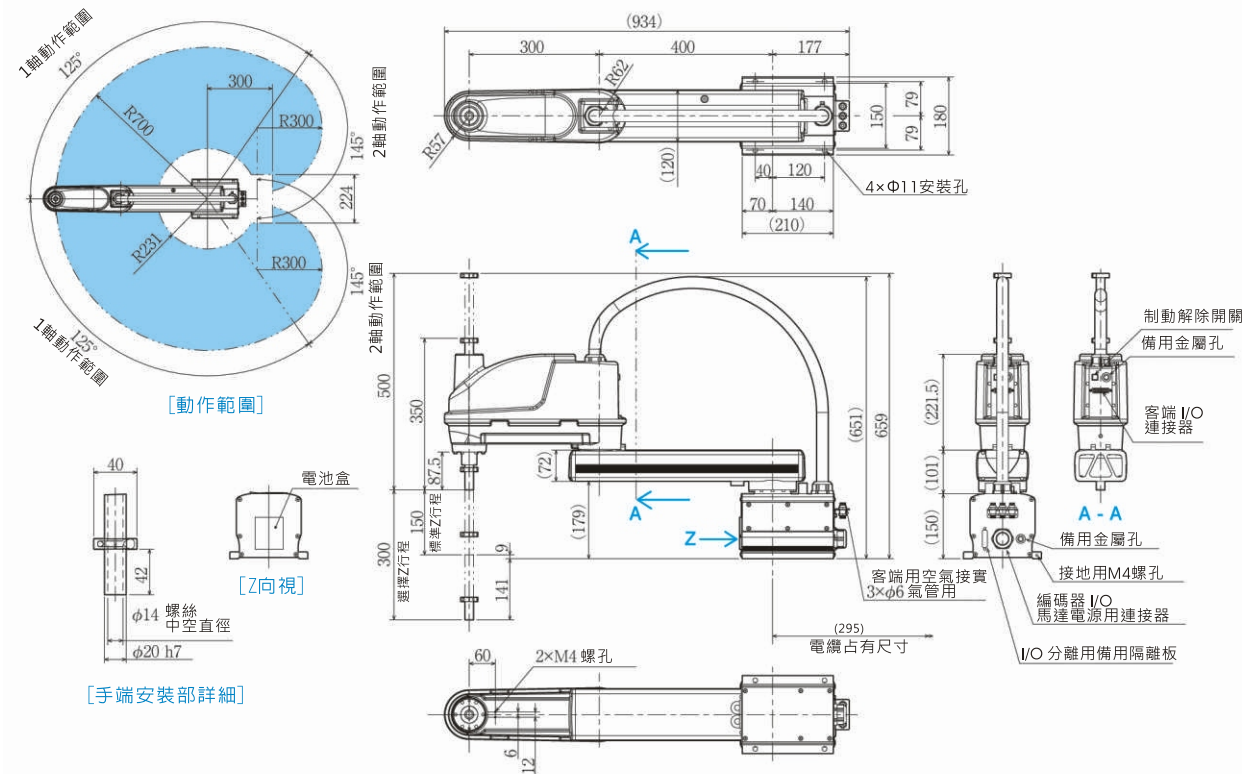


THL 700

臂長700之中型 SCARA ROBOT
對應高荷重及高速運轉。

型號	THL700	
型式	水平多關節機械手臂	
軸數	4	
臂長	700mm(400mm+300mm)	
動作範圍	1軸	±125°
	2軸	±145°
	3軸(Z軸)	0~150mm(選購:300mm)
	4軸(Z軸回轉)	±360°
最大速度	1軸	450°/s
	2軸	450°/s
	3軸(Z軸)	2200mm/s
	4軸(Z軸回轉)	1700°/s
	合成	7.9m/s
循環時間(2kg荷重)	0.50s	
最大可搬重量	10kg(額定2kg)	
容許慣性力矩	0.2kg·m ²	
位置重返精度	X-Y	±0.01mm
	Z(3軸)	±0.015mm
	4軸(Z軸回轉)	±0.007°
手端用配線	輸入8點 / 輸出8點	
手端用配管	φ6×3個	
位置檢測方式	絕對方式	
控制器間的電纜	3.5m	
電源容量	1.4kVA	
本體重量	24kg	

THL 700 外型圖



※氣管為附件・由客戶連接

THL800

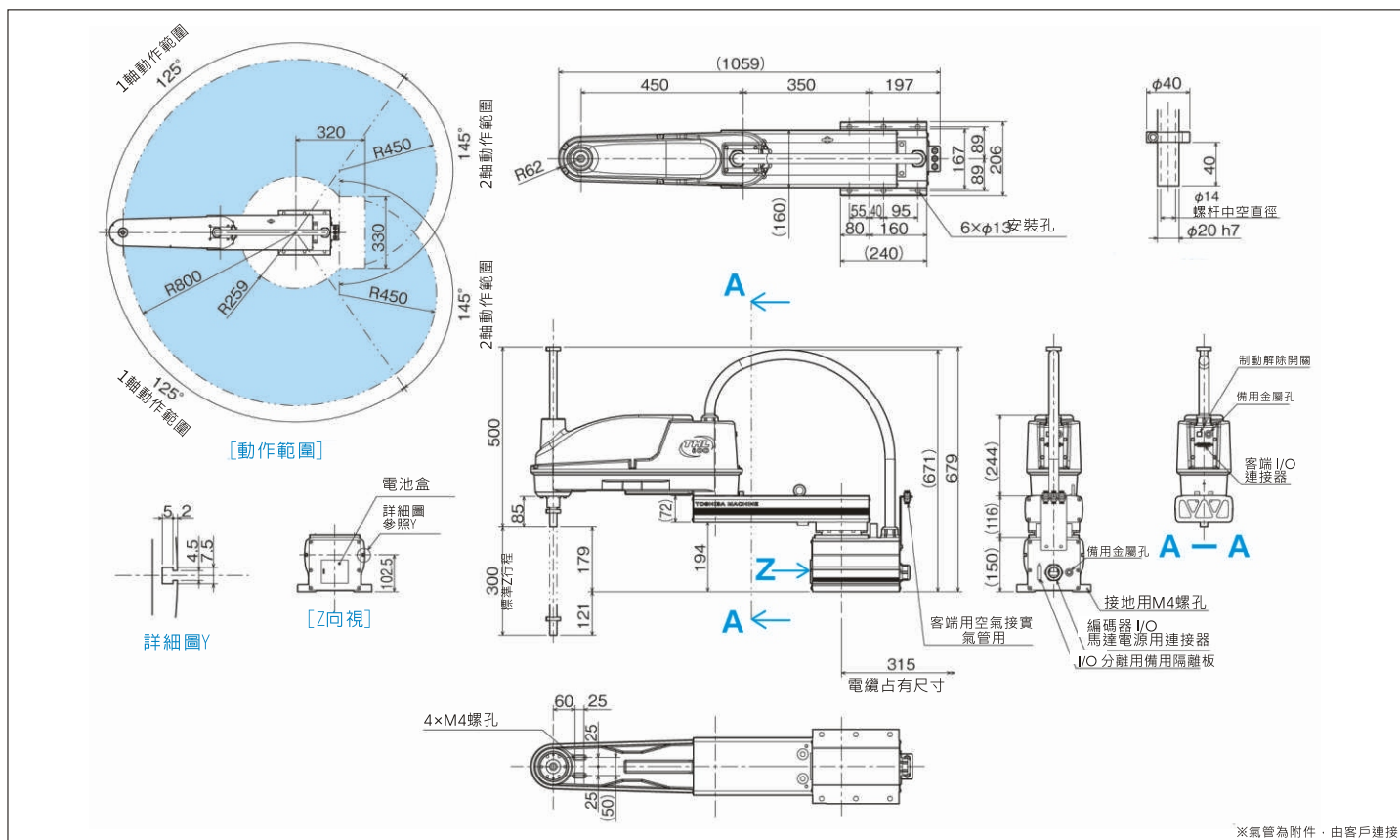


THL 800

臂長800的大型SCARA ROBOT。
是新型新亮相高荷重之產品。

型號	THL800	
型式	水平多關節機械手臂	
軸數	4	
臂長	800mm(350mm+450mm)	
動作範圍	1軸	±125°
	2軸	±145°
	3軸(Z軸)	0~300mm
	4軸(Z軸回轉)	±360°
最大速度	1軸	187.5°/s
	2軸	217.5°/s
	3軸(Z軸)	2000mm/s
	4軸(Z軸回轉)	1700°/s
	合成	4.3m/s
循環時間(2kg荷重)	0.47s	
最大可搬重量	10kg	
容許貫性力矩	0.2kg·m ²	
位置重返精度	X-Y	±0.02mm
	Z(3軸)	±0.015mm
	4軸(Z軸回轉)	±0.007°
手端用配線	輸入8點 / 輸出8點	
手端用配管	φ6×3個	
位置檢測方式	絕對方式	
控制器間的電纜	3.5m	
電源容量	1.4kVA	
本體重量	32kg	

THL 800 外型圖



※氣管為附件・由客戶連接

THL900

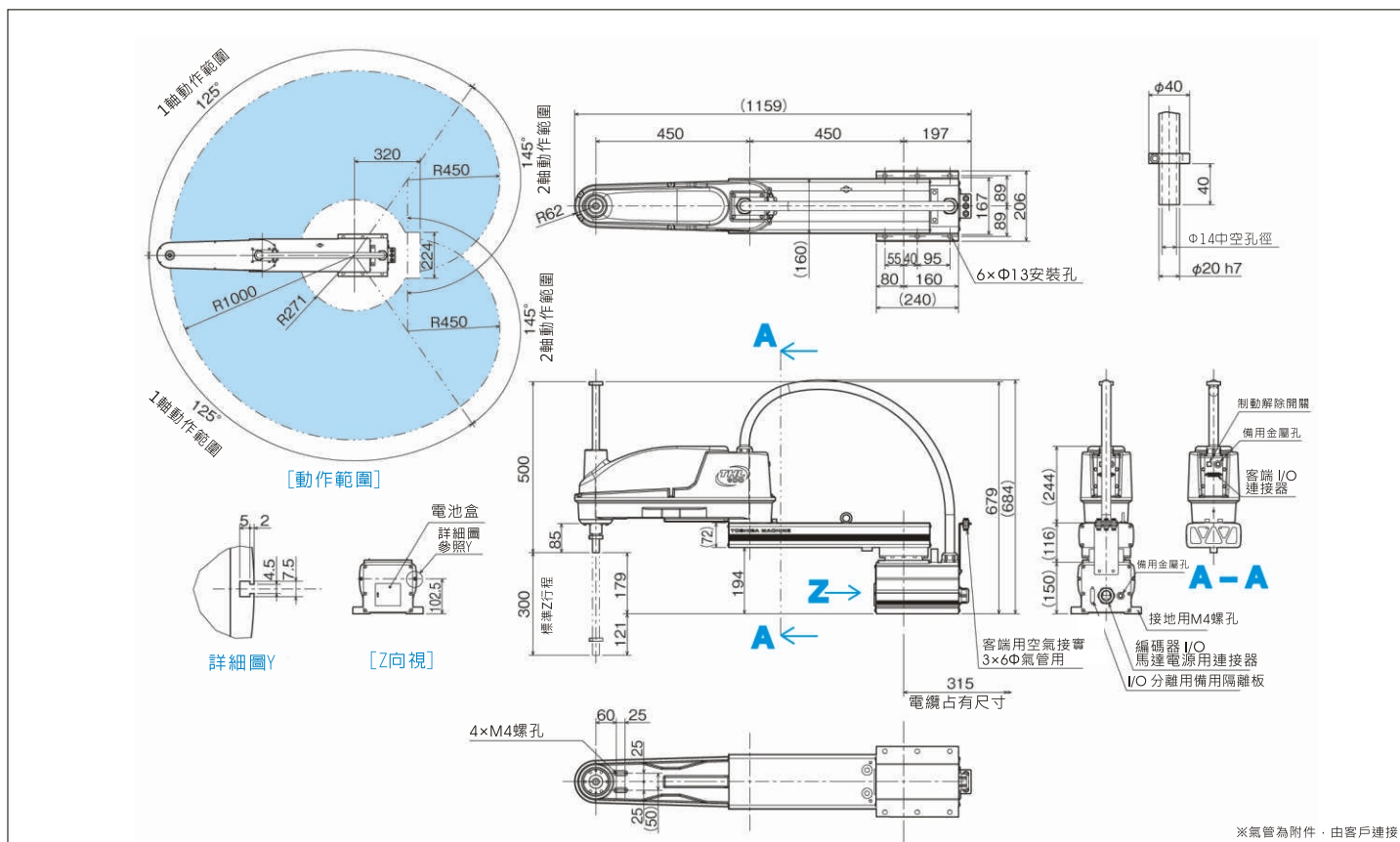


THL 900

臂長900的大型SCARA ROBOT，
是新型新亮相高荷重之產品。

型號	THL900	
型式	水平多關節機械手臂	
軸數	4	
臂長	900mm(450mm+450mm)	
動作範圍	1軸	±125°
	2軸	±145°
	3軸(Z軸)	0~300mm
	4軸(Z軸回轉)	±360°
最大速度	1軸	187.5°/s
	2軸	217.5°/s
	3軸(Z軸)	2000mm/s
	4軸(Z軸回轉)	1700°/s
	合成	4.6m/s
循環時間(2kg荷重)	0.48s	
最大可搬重量	10kg	
容許慣性力矩	0.2kg·m ²	
位置重返精度	X-Y	±0.02mm
	Z(3軸)	±0.015mm
	4軸(Z軸回轉)	±0.007°
手端用配線	輸入8點 / 輸出8點	
手端用配管	φ6×3個	
位置檢測方式	絕對方式	
控制器間的電纜	3.5m	
電源容量	1.4kVA	
本體重量	34kg	

THL 900 外型圖



THL1000

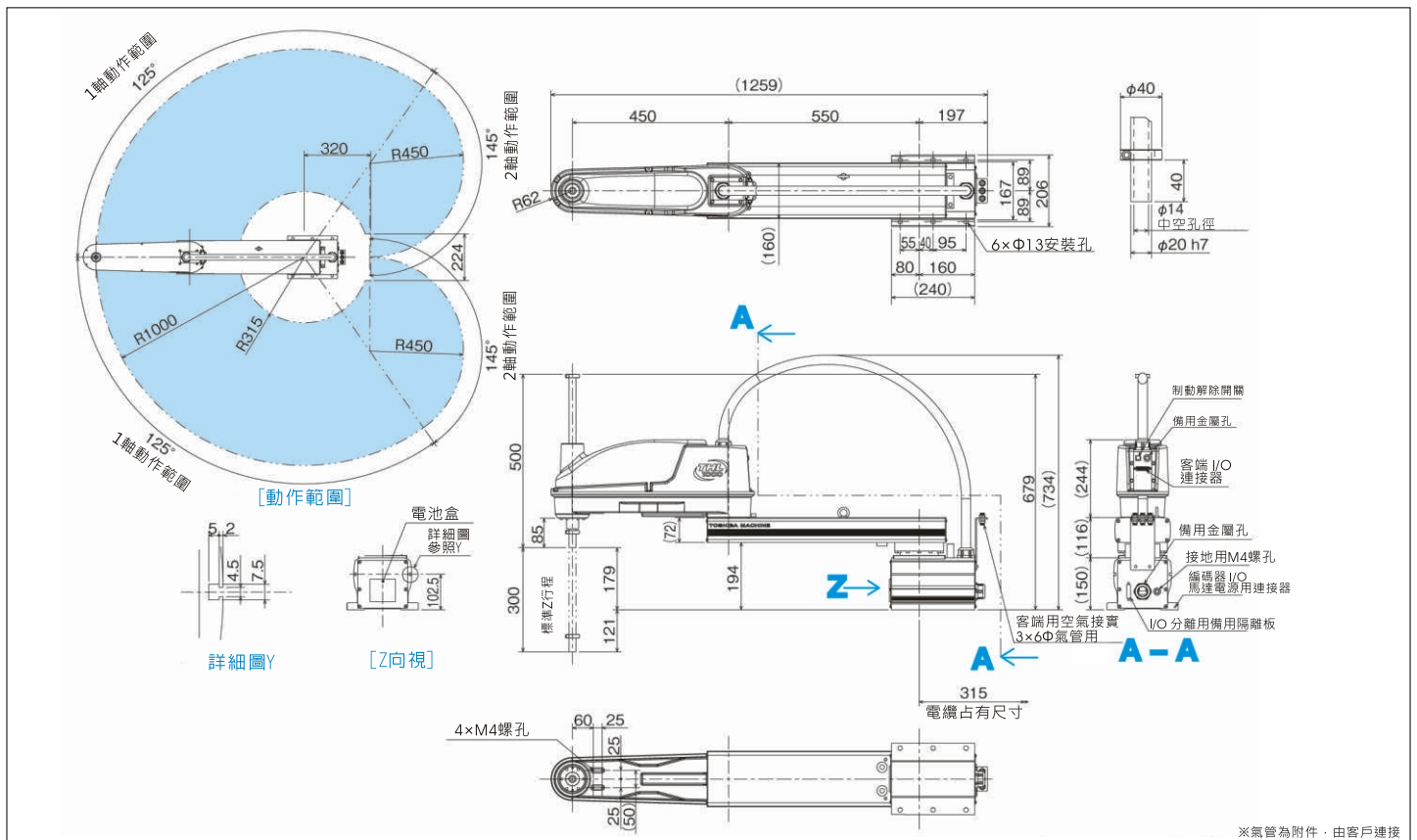


THL 1000

臂長1000的大型SCARA ROBOT，
是新型新亮相高荷重之產品。

型號	THL1000	
型式	水平多關節機械手臂	
軸數	4	
臂長	1000mm(550mm+450mm)	
動作範圍	1軸	±125°
	2軸	±145°
	3軸(Z軸)	0~300mm
	4軸(Z軸回轉)	±360°
最大速度	1軸	187.5°/s
	2軸	217.5°/s
	3軸(Z軸)	2000mm/s
	4軸(Z軸回轉)	1700°/s
	合成	5.0m/s
循環時間(2kg荷重)	0.48s	
最大可搬重量	10kg	
容許貫性力矩	0.2kg·m ²	
位置重返精度	X-Y	±0.02mm
	Z(3軸)	±0.015mm
	4軸(Z軸回轉)	±0.007°
手端用配線	輸入8點 / 輸出8點	
手端用配管	φ6×3個	
位置檢測方式	絕對方式	
控制器間的電纜	3.5m	
電源容量	1.4kVA	
本體重量	36kg	

THL 1000 外型圖



選購

備有各種選購件，能在性能方面符合各種用途、環境、設計佈置的需要

● Z 軸長行程(-Z)

對應機種：THL500,THL600,THL700

加長Z軸動作範圍的選擇規格。可適應高低差較大的作業及較長工件。

● Z 軸保護用折皺保護罩(-B)

對應機種：THL500,THL600,THL700

在有液體及切屑飛濺的環境，保護Z軸軸體的下部。

(注：循環週期時間及Z軸的動作範圍與標準規格不同，請向本公司詢問。)



● Z 軸蓋帽

對應機種：THL500,THL600,THL700

在有液體及切屑飛濺的環境，保護Z軸軸體的上部。並防止電纜等外部設備的捲入。



● 安全等級對應-3對應

對應機種：THL500,THL600,THL700

安全性要求須使用外加模組TS3FB型號對應，若須認證ANSI與CE認證須選定安全等級-3識別對應。(標準式樣安全等級為-3識別)

● 手部安裝用工具凸緣(法蘭)

對應機種：THL系列

手端固定用工具法藍。



● 選購件對應表

一目了然的選購件對應表。現在無法對應的選購件也將陸續實現對應。

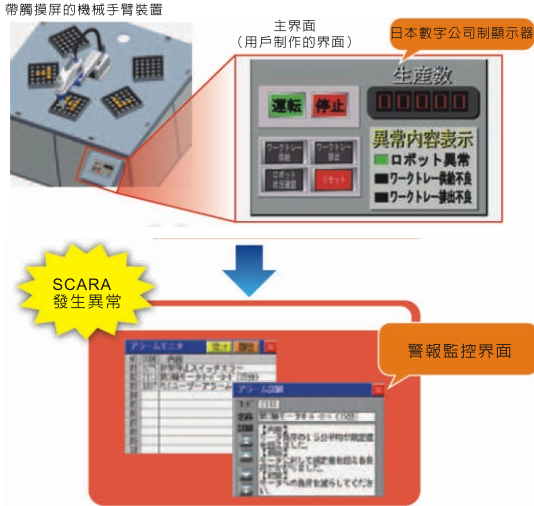
選購機種	Z軸長行程(-Z)	Z軸保護用折皺罩(-B)	Z軸蓋帽(-C)	天吊式(-T)	安全等級3對應	電纜延長(最長)	防塵防滴(IP)	手端安裝用工具法藍	追加第5軸	無塵室用(-CR,-CRB)
THL300	△	△	△	×	△	15m	×	○	△	×
THL400	△	△	△	△	△	15m	×	○	△	×
THL500	○(300mm)	○	○	△	○	15m	×	○	○	×
THL600	○(300mm)	○	○	△	○	15m	×	○	○	×
THL700	○(300mm)	○	○	△	○	15m	×	○	○	×
THL800	△	△	△	△	△	15m	×	○	△	×
THL900	△	△	△	△	△	15m	×	○	△	×
THL1000	△	△	△	△	△	15m	×	○	△	×

○ 可對應
△：個別對應，需要確認。
×：選擇該選購件，推薦使用TH-A系列。

機能・對應

TOSHIBA MACHINE

Pro-face
for the best interface



這是東芝機械株式會社和日本數字株式會社共同研發的系統。通過觸控顯示器可確認機械手臂的狀態。

【特徵・優點】

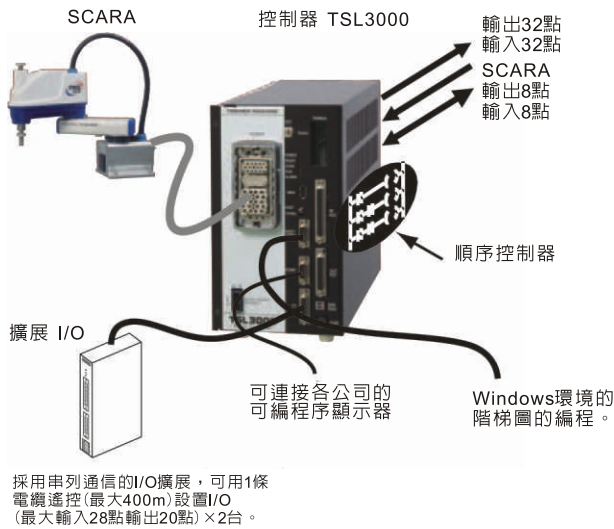
- 在機械手臂發生異常時可通過警報監控界面確認異常內容和詳細數據。（參照左圖）
- 除此之外，還備有機械手臂 I/O 監控，現在位置監控，I/O 時間圖，連接設備數據傳輸功能等各種界面。



- 上述機械手臂界面可從日本數字株式會社的網頁免費下載。不需再花費時間制作界面，機械手臂購買後即可使用。
http://www.proface.co.jp/otasuke/sample/download/common/connection_robot_con_ts_j.html
- 不會操作教導器的人也可確認機械手臂的狀態。
- 顯示器同時顯示機械手臂和裝置的信息，便於查找故障原因。

※部份日本數字株式會社的觸控屏產品與本公司機械手臂不對應，詳細請向本公司諮詢。有關日本數字株式會社的觸控屏產品，請向該公司諮詢。

● 內置可程式控制器功能

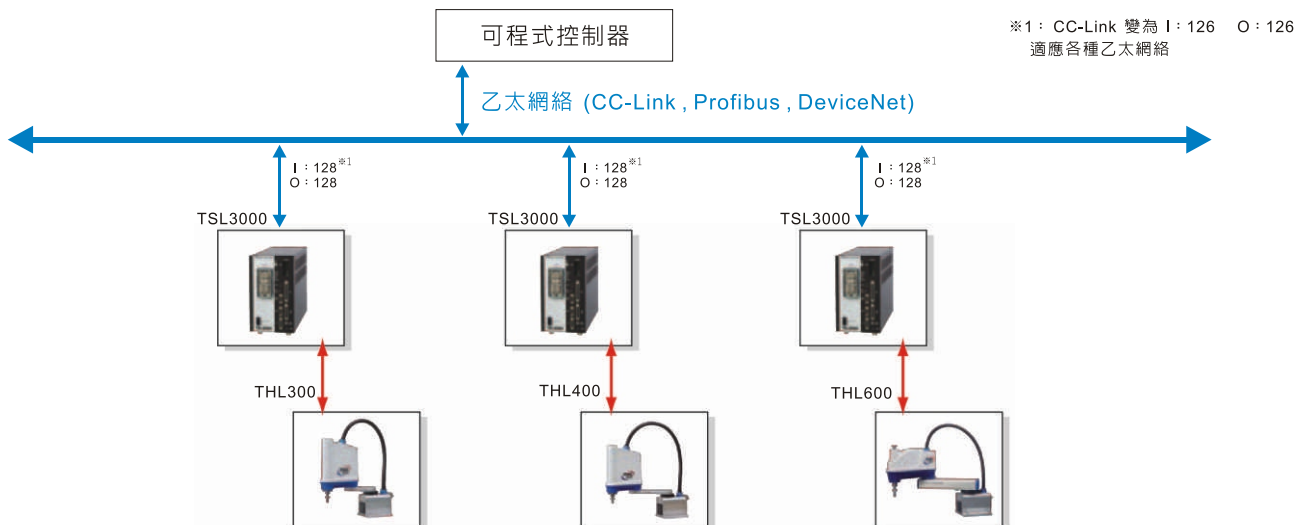


控制器 TS1000/2000/2100/3000 內含簡易的順序控制器。通過梯型圖程序可控制輸出入信號而與SCARA動作無關。
<可獨立控制>

【優點】

- TCmini 根據階梯圖程序控制 I/O，擴充 I/O，觸控螢幕的輸出入，可與SCARA程序交握。
- 通過改變階梯圖程序可將不需要的系統I/O作為標準I/O使用，也可將系統I/O分配為擴展I/O及現場網絡的I/O。
- 擴大了系統設計的自由度，可以不用市面上銷售的順序控制器而擴展外圍設備，大幅度節約成本。
- 梯型圖程序可用電腦軟件 TCPRGOS-W 編程、監控、調試也可用它。
- 掃描時間為1K 字5ms，可連接各種可編程序擴展器，顯示器等。

● 乙太網絡



選購

為了提高在短時間內建立有效的系統，我們準備了一個支持的軟體。

NEW TSPC : 友善的介面 針對 機械手臂編程

1. 高機能示教模式功能

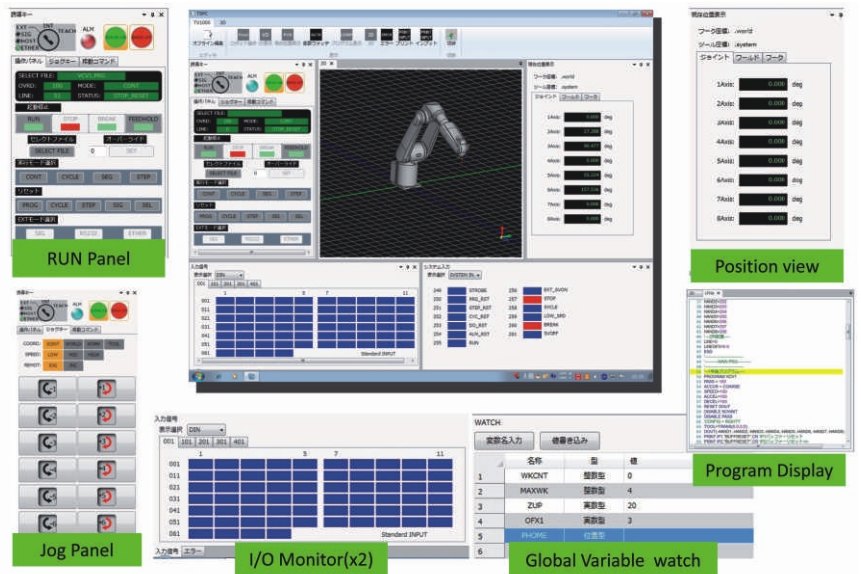
離線狀態下即可進行模擬演練，與I/O測試功能，並進行系統狀態確認，可有效縮短試車時間。

2. 友善的操作介面

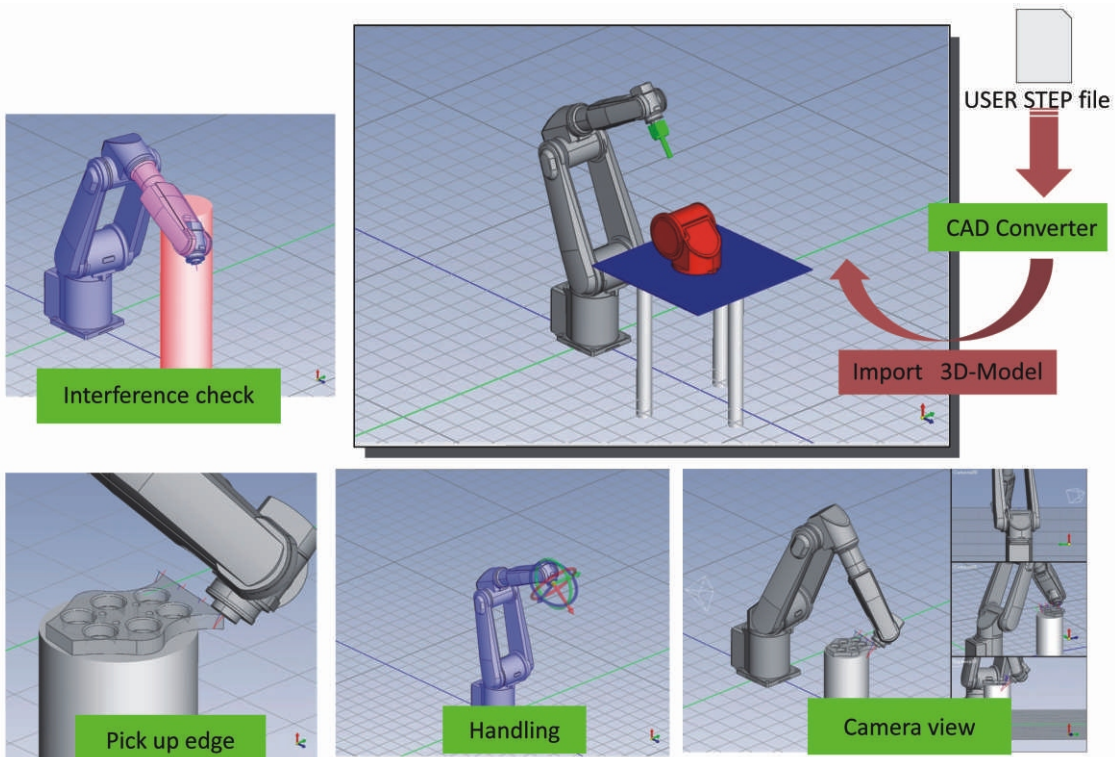
簡易操作介面環境下，提供豐富的使用者狀態資訊與程式編輯驗證功能；示教器也能輕易的完成編程動作。

3. 支援多視窗功能

支援多重視窗，並提供3D模擬器輔助編程，軟體內也內藏（示教器/視窗）教導選項與乙太網路連線機能。



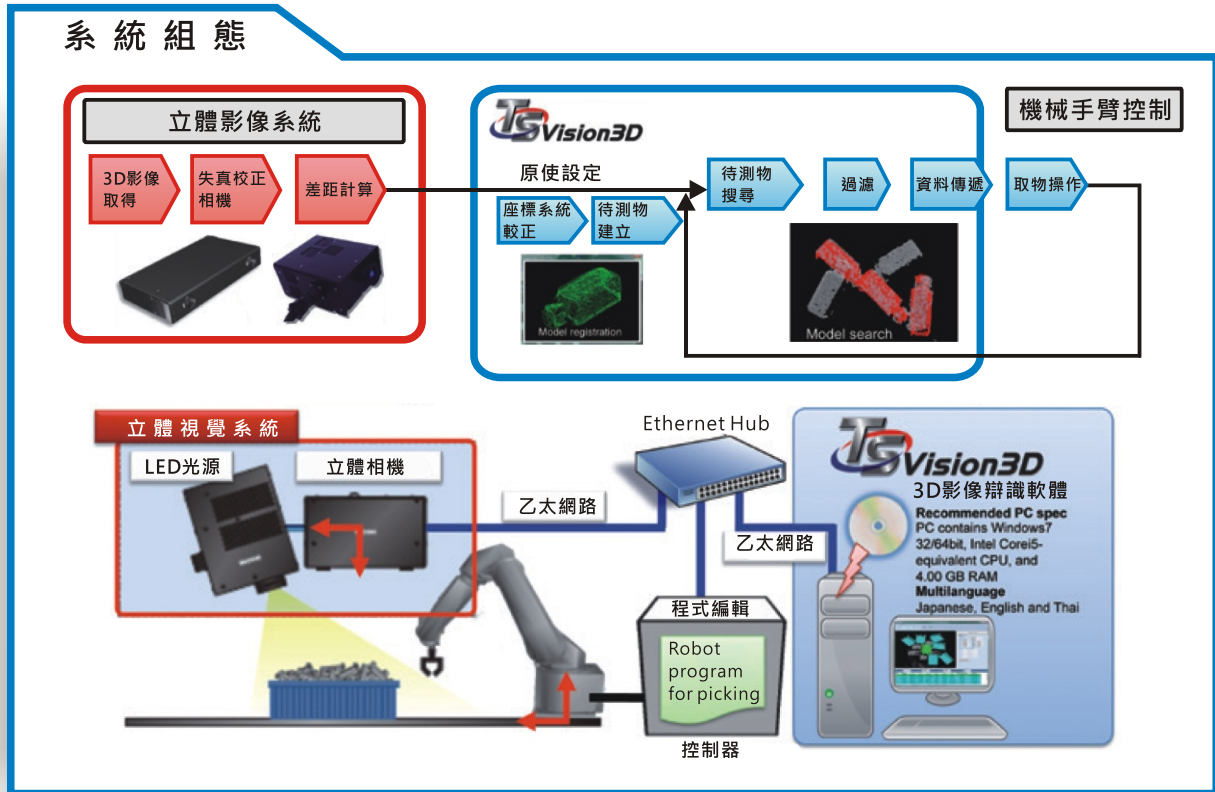
3D 模組





專屬套裝機械手臂影像辨識系統

簡單引導使用的 "BIN-PICKING隨機箱內物採集" 的自動化系統



POINT 1 模組化系統
含立體相機、影像辨識軟體、LED光源

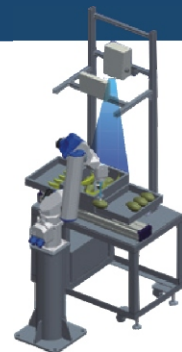
- ▶ 使用3D立體影像相機，可即時進行高精度 (+/- 0.7mm and 600mm depth at 700mm distance.)
- ▶ 支持隨機模組建立，並採高亮度LED投影
- ▶ 提供高速 (30fps)、高解析的影像處理
- ▶ 長景深、多種品項工件，可合併於同一箱內

POINT 2 影像辨識軟體的功能

- ▶ 簡易建立多種工件 (不須CAD圖檔)
- ▶ 簡單容易校正介面 (ROBOT與相機的座標系)
- ▶ 設定箱內定位點與干涉點功能
- ▶ 工作箱內檢知功能

POINT 3 簡單使用的操作軟體

- ▶ 圖像式操作，更容易上手與使用



本產品須使用TVL/TV系列 (搭載控制器TSL與TS系列，並請提供樣品進行評估)

CYRUS
LINEAR MOTION SYSTEM

泰利達貿易有限公司

地址:新北市三重區力行路一段 188 巷 9 號

電話:29838568

傳真:29838569



<http://www.cyrus-linear.com>