

## 型材組裝技術

Rexroth 的型材元件能夠適用於各種任務要求：既可以用於構建機械框架、圍欄，也適用於特殊非標機械設備，還可以用於防靜電系統、工作臺和物料架等等。

完美的型材組裝系統使您快速組裝、穩定、和安全：

1. 簡單方便的螺絲連接。
2. 完全滿足防靜電要求的連接技術。
3. 型材規格齊全，常用尺寸有 20、30、40、45、50、60mm。
4. 完整的配件可供選擇。
5. 3D 規劃軟體。

### 支撐型材

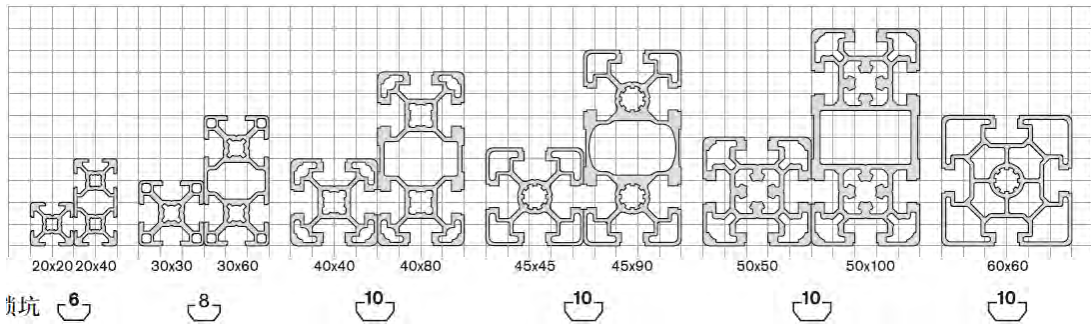
承載能力、功能性以及設計，是選擇型材的決定性因素。Rexroth 提供的 90 多種支撐型材能滿足所有的承載要求，可供用戶進行多項選擇，切合各種不同的需求：

1. 方形及矩形剖面
2. 具有最優化橫截面的輕質型材
3. 圓形型材及平面側面型材
4. 利用了可承受高負載的連接件，加上完美設計之鎖坑及較大的中心孔，令鋁型材之連接可承受高靜態或動態承載。

Rexroth 提供 6 種不同系列的鋁型材。在同一系列內的所有產品具有相同的鎖坑尺寸及距離，以保證結構一致協調。

10 毫米鎖坑的新型材系列，鎖坑距離為 40 毫米和 50 毫米，正好補充了已趨成熟的 45 毫米鎖坑距離系列產品。因為 10 毫米鎖坑型材特別堅固，它們適合於構建檯子以及重型機架等各種要求。而 8 毫米和 6 毫米的鎖坑型材適用於構建簡單的器具、隔牆、支架或顯示櫃等等。從我們所提供的眾多產品系列中，閣下定能找到既適用又符合經濟效益的理想解決方案。

# 型材組裝技術

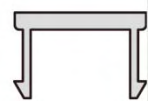
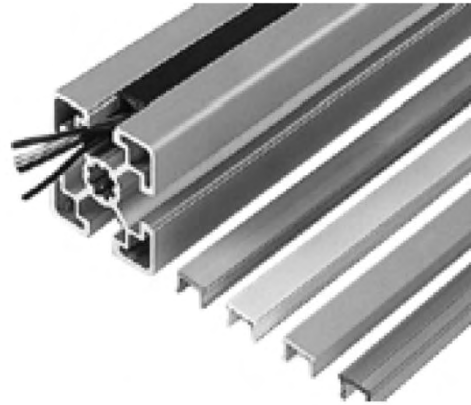


## 部分型材選擇(Strut Profile)

型號	訂貨號	訂貨
20x20	3 842 992 888	40-3000mm
20x20 R	3 842 992 890	40-3000mm
20x40	3 842 992 891	40-3000mm
20x60	3 842 992 992	40-3000mm
20x40x40	3 842 992 991	40-3000mm
30x30	3 842 990 720	40-5600mm
30x30 R	3 842 992 896	40-5600mm
30x60	3 842 992 457	40-5600mm
30x100	3 842 993 337	40-5600mm
30x60x60	3 842 993 016	40-5600mm
60x60 8N	3 842 993 033	40-5600mm
60x60L	3 842 992 443	40-5600mm
60x60	3 842 990 350	40-5600mm
60x90	3 842 990 450	40-5600mm
40x40L	3 842 993 120	40-6000mm
40x40L R	3 842 993 184	40-6000mm
40x80L	3 842 993 130	40-6000mm
40x120L	3 842 993 139	40-6000mm
40x160L	3 842 993 143	40-6000mm
40x80x80L	3 842 993 193	40-6000mm
80x80L	3 842 993 133	40-6000mm
80x120L	3 842 993 201	40-6000mm
80x160L	3 842 993 127	40-6000mm
45x45L	3 842 992 425	40-5600mm
45x45L R	3 842 992 897	40-5600mm
45x45	3 842 990 520	40-5600mm
45x60	3 842 990 570	40-5600mm
45x90L	3 842 992 432	40-5600mm
45x90	3 842 990 300	40-5600mm
45x180	3 842 990 335	40-5600mm
45x270	3 842 992 927	40-5600mm
45x90x90L	3 842 992 387	40-5600mm
90x90 SL	3 842 993 449	40-5600mm
90x90L	3 842 992 415	40-5600mm
90x90	3 842 990 500	40-5600mm
90x180L	3 842 992 857	40-5600mm
90x180	3 842 990 416	40-5600mm

90x360	3 842 993 434	40-5600mm
50x50L	3 842 993 156	40-6000mm
50x100L	3 842 993 163	40-6000mm
50x150L	3 842 993 196	40-6000mm
100x100L	3 842 993 171	40-6000mm
100x200L	3 842 993 178	40-6000mm

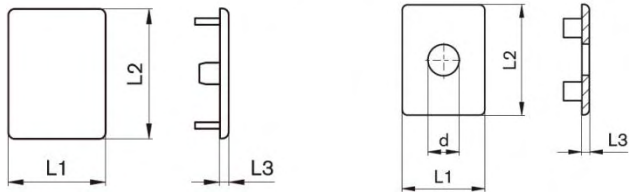
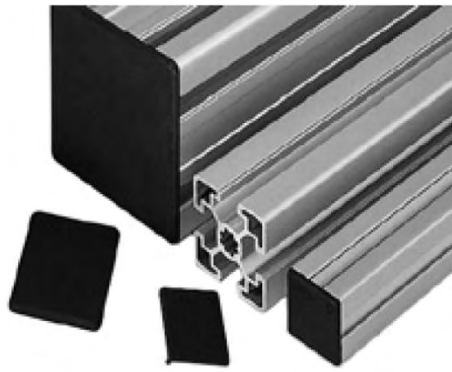
注：20mm 型材系列為 6mm 鎖坑  
30mm 型材系列為 8mm 鎖坑  
40mm 及以上規格型材系列為 10mm 鎖坑



## 覆蓋型材(Cover Profile) L=2000mm

型號	訂貨號	訂貨
6mm 鎖坑;鋁;原色	3 842 523 254	10
8mm 鎖坑;鋁;原色	3 842 523 256	10
8mm 鎖坑;PVC;黑色	3 842 501 962	10
8mm 鎖坑;PVC;淺灰色	3 842 518 375	10
8mm 鎖坑;PVC;紅色	3 842 518 376	10
8mm 鎖坑;PVC;黃色	3 842 518 377	10
10mm 鎖坑;鋁;原色	3 842 523 258	10
10mm 鎖坑;PVC;黑色	3 842 146 901	10
10mm 鎖坑;PVC;淺灰色	3 842 518 367	10
10mm 鎖坑;PVC;紅色	3 842 518 368	10
10mm 鎖坑;PVC;黃色	3 842 518 369	10

# 型材組裝技術



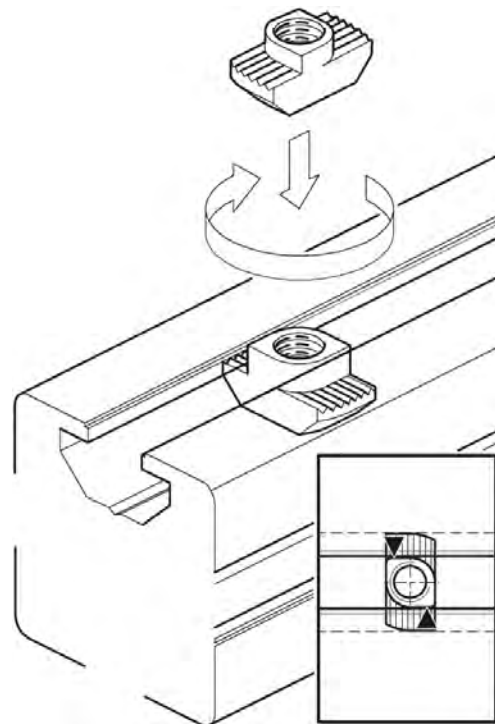
## 端面蓋板(Caps for Strut Profile)

型號	訂貨號	單位
20x20	3 842 517 243	100
20x20 R;1/4 圓弧	3 842 517 247	20
20x40	3 842 517 243 (2x)	100
20x60	3 842 523 354	20
30x30	3 842 501 232	100
30x30 R;1/4 圓弧	3 842 517 248	20
30x60	3 842 501 232 (2x)	100
60x60 8N	3 842 535 586	20
40x40L	3 842 528 968	100
40x40L R;1/4 圓弧	3 842 529 044	20
40x80L	3 842 529 036	20
80x80L	3 842 529 039	20
45x45L	3 842 502 674	100
45x45		
45x45L R;1/4 圓弧	3 842 517 250	20
45x60	3 842 515 122	20
45x90L	3 842 511 783	20
45x90		
45x180	3 842 503 845	20
45x90x90	3 842 527 988	20
90x90 SL	3 842 516 214	20
90x90L		
90x90	3 842 242 400	20
90x360	3 842 242 401	20
50x50L	3 842 528 969	20
50x150L	3 842 529 052	20
100x100L	3 842 529 042	20
60x60L	3 842 511 874	20
60x60		
60x90	3 842 510 293	20

## 中央開孔的端面蓋板

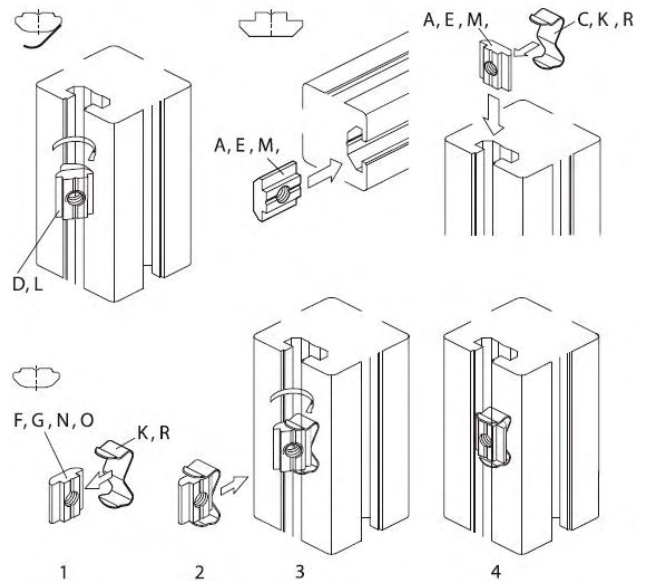
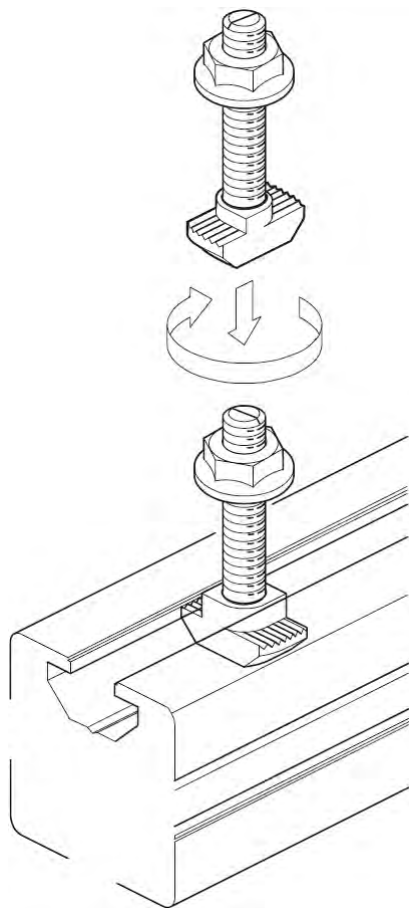
### (Caps for Strut Profile with a hole)

型號	訂貨號	單位
30x30	3 842 503 143	20
40x40L	3 842 529 045	20
40x80L	3 842 529 046	20
45x45		
45x45L	3 842 523 442	20
45x90		
45x90L	3 842 511 855	20
90x90	3 842 514 664	20
50x50L	3 842 529 047	20
60x60L		
60x60	3 842 511 876	100



## T 形螺母(T-nut) -ESD

型號	訂貨號	單位
6mm 鎖坑;M4	3 842 523 135	100
8mm 鎖坑;M4	3 842 501 751	100
8mm 鎖坑;M5	3 842 501 752	100
8mm 鎖坑;M6	3 842 501 753	100
10mm 鎖坑;M4	3 842 530 281	100
10mm 鎖坑;M5	3 842 530 283	100
10mm 鎖坑;M6	3 842 530 285	100
10mm 鎖坑;M8	3 842 530 287	100



### T 形螺栓(T-bolt) -ESD

型號	訂貨號	單位
M6x16; 8mm 鎖坑	3 842 523 920	100
M6x20; 8mm 鎖坑	3 842 523 921	100
M6x25; 8mm 鎖坑	3 842 523 922	100
M6 螺帽	3 842 523 925	100
M8x20;10mm 鎖坑	3 842 528 715	100
M8x25;10mm 鎖坑	3 842 528 718	100
M8x30;10mm 鎖坑	3 842 528 721	100
M8x40;10mm 鎖坑	3 842 528 724	100
M8x50;10mm 鎖坑	3 842 528 727	100
M8x60;10mm 鎖坑	3 842 528 730	100
M8 螺帽	3 842 345 081	100

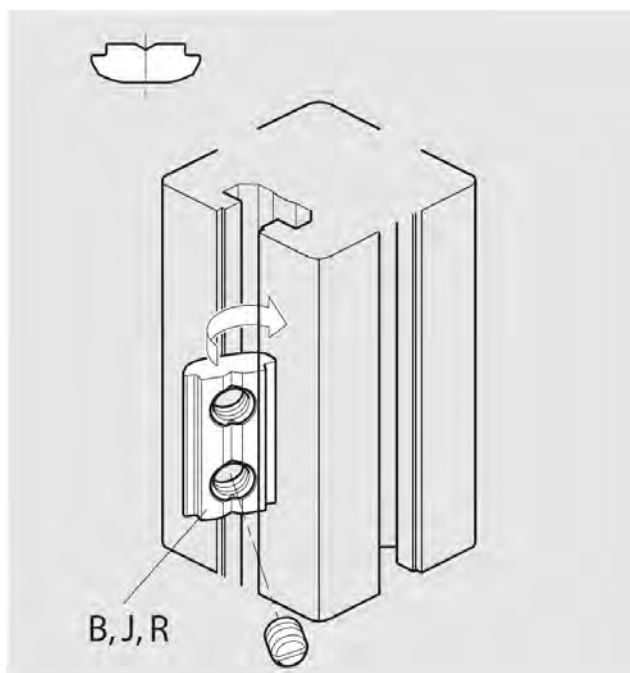
### 滑塊(Sliding block)

型號 (A,E,M)	訂貨號	單位
6mm 鎖坑;M4	3 842 523 140	100
6mm 鎖坑;M5	3 842 523 142	100
8mm 鎖坑;M4	3 842 514 928	100
8mm 鎖坑;M5	3 842 514 929	100
8mm 鎖坑;M6	3 842 514 930	100
8mm 鎖坑;M8	3 842 514 931	100
10mm 鎖坑;M5	3 842 528 741	100
10mm 鎖坑;M6	3 842 528 738	100
10mm 鎖坑;M8	3 842 528 735	100

### 彈簧片(Spring)

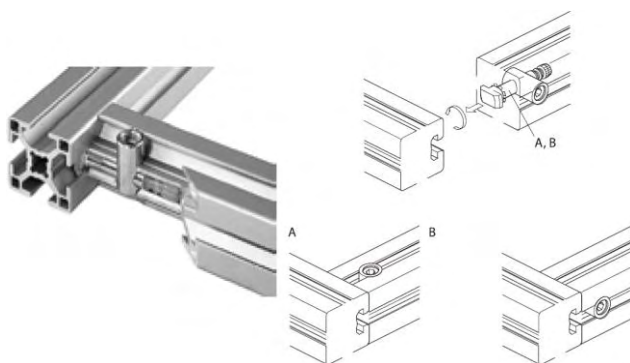
型號 (C,K,R)	訂貨號	單位
6mm 鎖坑	3 842 523 145	100
8mm 鎖坑	3 842 516 685	100
10mm 鎖坑	3 842 516 669	100

# 型材組裝技術



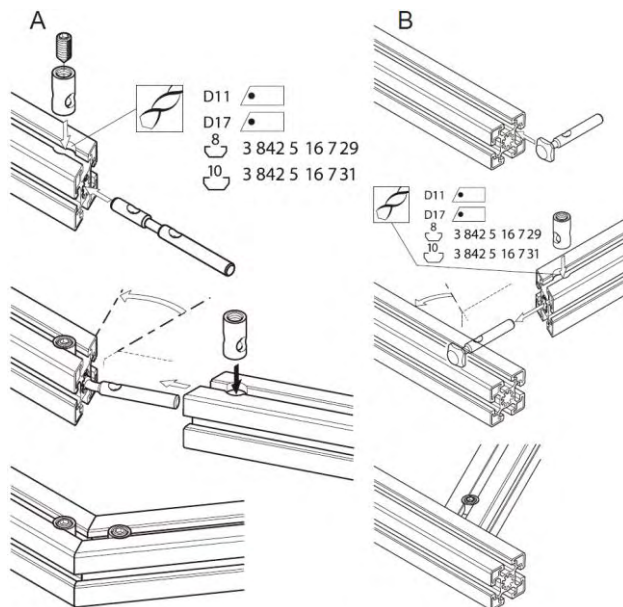
## 滑塊(Swivel-in sliding block)

型號	訂貨號	單位
6mm 鎖坑;M4	3 842 536 673	100
8mm 鎖坑;M5	3 842 536 675	100
10mm 鎖坑;M5	3 842 536 676	100



## 快速連接件(Quick Connector) –ESD

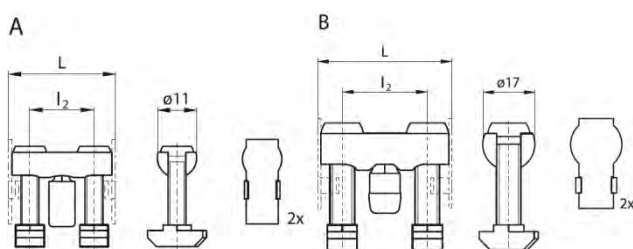
型號	訂貨號	單位
6-6mm 鎖坑;0°	3 842 537 013	10
8-8mm 鎖坑;0°	3 842 535 628	10
8-10mm 鎖坑;0°	3 842 535 632	10
10-10mm 鎖坑;0°	3 842 535 057	10
8-8mm 鎖坑;90°	3 842 535 631	10
10-10mm 鎖坑;90°	3 842 535 633	10



## 可彎曲快速連接件

## (Bendable quick Connector) –ESD

型號	訂貨號	單位
8mm 鎖坑;A	3 842 535 630	10
10mm 鎖坑;A	3 842 535 634	10
8mm 鎖坑;B	3 842 535 629	10
10mm 鎖坑;B	3 842 535 635	10



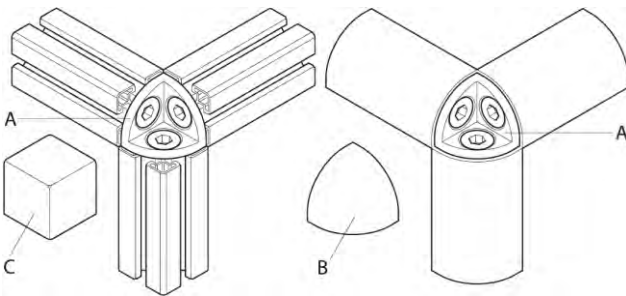
## 螺栓連接件(Bolt Connector) –ESD

型號	L	I2	訂貨號	單位
8-8mm 鎖坑;A	30	18	3 842 535 624	10
8-10mm 鎖坑;A	30	18	3 842 535 583	10
10-10mm 鎖坑;B	40	23	3 842 535 620	10
10-10mm 鎖坑;B	45	28	3 842 500 921	10
10-10mm 鎖坑;B	50	33	3 842 535 621	10
10-10mm 鎖坑;B	60	43	3 842 500 922	10
10-10mm 鎖坑;B	80	63	3 842 535 622	10
10-10mm 鎖坑;B	90	73	3 842 500 923	10
10-10mm 鎖坑;B	100	83	3 842 535 618	10



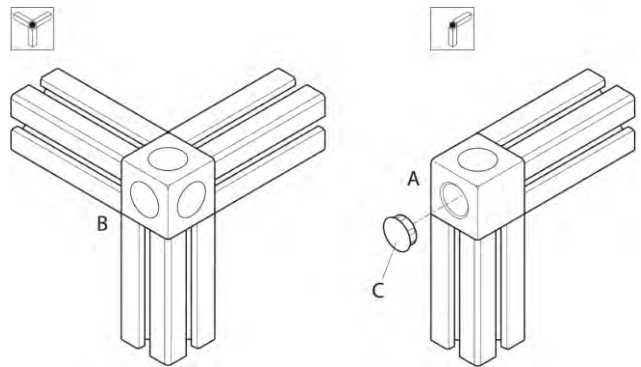
**螺絲連接(Core screw) –ESD**

型號	訂貨號	單位
S6x16-T25;6mm 鎖坑	3 842 528 593	100
S8x25-T40;8mm 鎖坑	3 842 527 174	100
M12x30-T50;10mm 鎖坑	3 842 530 235	100
S12x30-T50;10mm 鎖坑	3 842 530 236	100



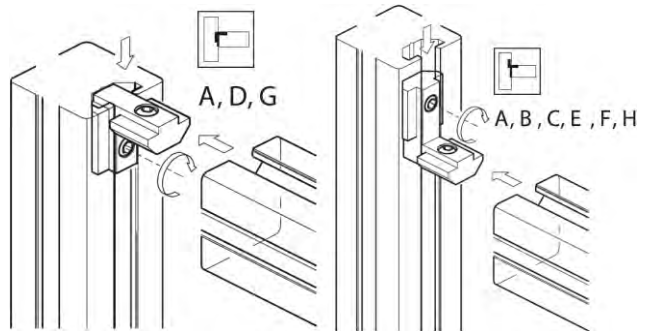
**轉角托座(Corner bracket) –ESD**

型號	訂貨號	單位
20x20;A	3 842 519 318	1
20x20;B	3 842 517 146	1
20x20;C	3 842 517 147	1
30x30;A	3 842 519 319	1
30x30;B	3 842 517 281	1
30x30;C	3 842 517 282	1
40x40;A	3 842 529 404	1
40x40;B	3 842 529 016	1
40x40;C	3 842 529 018	1
45x45;A	3 842 519 321	1
45x45;B	3 842 519 290	1
45x45;C	3 842 519 291	1
50x50;A	3 842 529 962	1
50x50;B	3 842 529 017	1
50x50;C	3 842 529 019	1



**立方連接件(Cubic connector) –ESD**

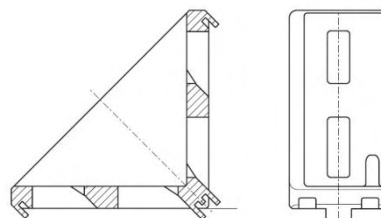
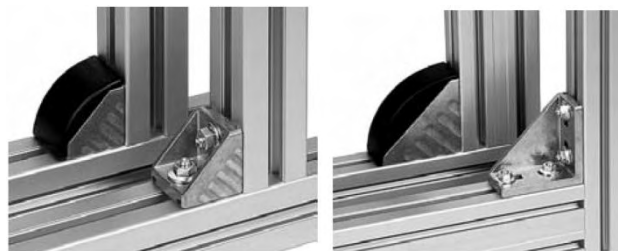
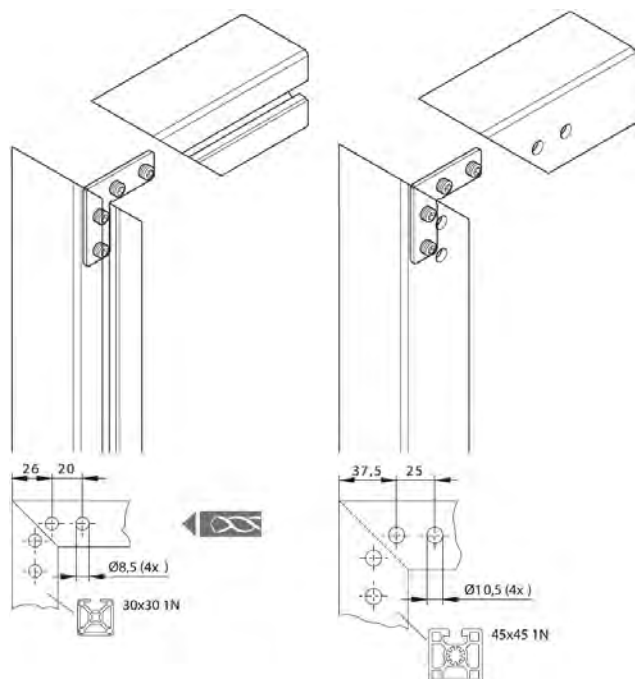
型號	訂貨號	單位
20x20;A	3 842 524 484	1
20x20;B	3 842 524 478	1
30x30;A	3 842 524 485	1
30x30;B	3 842 524 479	1
40x40;A	3 842 529 395	1
40x40;B	3 842 529 397	1
45x45;A	3 842 524 486	1
45x45;B	3 842 524 480	1
50x50;A	3 842 529 399	1
50x50;B	3 842 529 401	1



**內托座(Inner brackets) -ESD**

型號	訂貨號	單位
6-6mm 鎖坑;A	3 842 535 574	10
6-6mm 鎖坑;B	3 842 535 575	10
6-8mm 鎖坑;C	3 842 535 573	10
8-8mm 鎖坑;D	3 842 535 578	10
8-8mm 鎖坑;E	3 842 535 577	10
8-10mm 鎖坑;F	3 842 535 576	10
10-10mm 鎖坑;G	3 842 535 572	10
10-10mm 鎖坑;H	3 842 535 571	10

# 型材組裝技術



## 斜角托座(Miter bracket) –ESD

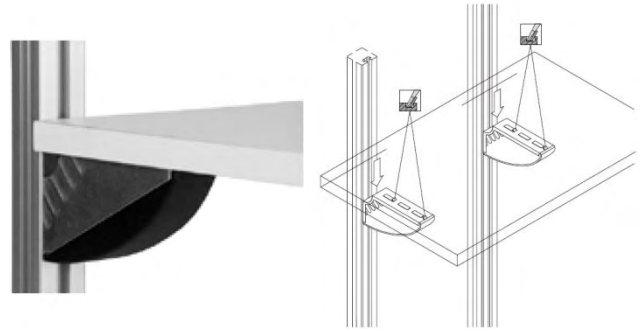
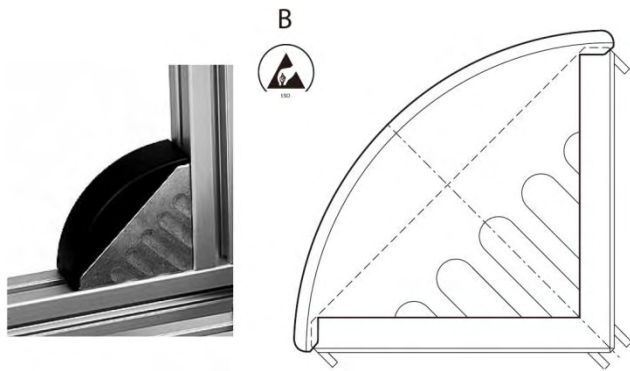
型號	訂貨號	單位
6mm 鎖坑	3 842 535 626	20
8mm 鎖坑	3 842 535 627	20
10mm 鎖坑	3 842 535 625	20

## 托座(Bracket) –ESD

型號	訂貨號	單位
20x20	3 842 523 508	20
20x20; *	3 842 523 511	1
20x40	3 842 523 517	20
20x40; *	3 842 523 520	1
30x30	3 842 523 525	20
30x30; *	3 842 523 528	1
30x60	3 842 523 538	20
30x60; *	3 842 523 541	1
60x60	3 842 523 546	20
60x60; *	3 842 523 549	1
40x40	3 842 528 967	20
40x40; *	3 842 529 383	1
40x80	3 842 529 005	20
40x80; *	3 842 529 386	1
80x80	3 842 530 231	20
80x80; *	3 842 530 360	1
45x45	3 842 523 558	20
45x45; *	3 842 523 561	1
45x90	3 842 523 567	20
45x90; *	3 842 523 570	1
90x90	3 842 523 575	20
90x90; *	3 842 523 578	1
50x50	3 842 530 381	20
50x50; *	3 842 530 259	1
50x100	3 842 530 382	20
50x100; *	3 842 530 260	1
100x100	3 842 530 460	20
100x100; *	3 842 530 361	1
20x28	3 842 501 587	20
20x28; *	3 842 502 137	1
43x42	3 842 348 526	20
43x42; *	3 842 352 009	1

\* 為帶緊固螺栓件 \* Bracket with fastening set

# 型材組裝技術

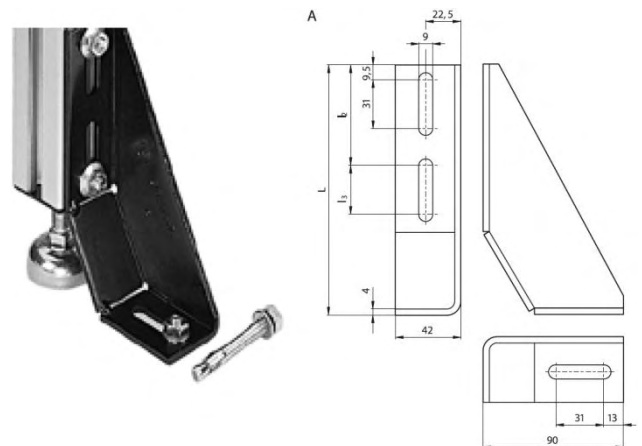


## 支撐托座(Supporting Bracket) –ESD

### 托座端面蓋板(Cap for bracket) -ESD

型號	訂貨號	單位
20x20	3 842 523 513	100
20x40	3 842 523 522	100
30x30	3 842 523 534	100
30x60	3 842 523 543	100
60x60	3 842 523 555	100
40x40	3 842 529 007	100
40x80	3 842 529 008	100
80x80	3 842 530 232	100
45x45	3 842 523 563	100
45x90	3 842 523 572	100
90x90	3 842 523 580	100
50x50	3 842 530 383	100
50x100	3 842 530 384	100
100x100	3 842 530 461	100

型號	訂貨號	訂貨單位
30x120	3 842 523 587	20
30x120;蓋板	3 842 523 589	20
40x160	3 842 529 006	20
40x160;蓋板	3 842 529 009	20
45x180	3 842 523 583	20
45x180;蓋板	3 842 523 585	20



## 基礎托座(Foundation Bracket) –ESD

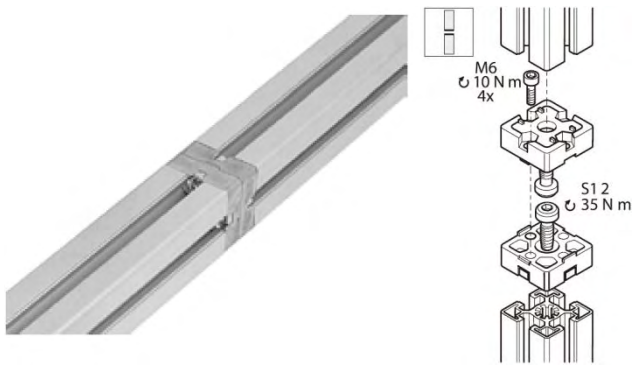
型號	訂貨號	單位
90x160	3 842 146 815	20
90x210	3 842 146 848	20

### 托座(Bracket) –ESD

型號	訂貨號	單位
R28x38;8-10mm 鎖坑	3 842 515 547	1
R28x38;10-10mm 鎖坑	3 842 521 580	1
R35x38;10-10mm 鎖坑	3 842 532 274	1
R40x43;10-10mm 鎖坑	3 842 518 424	1

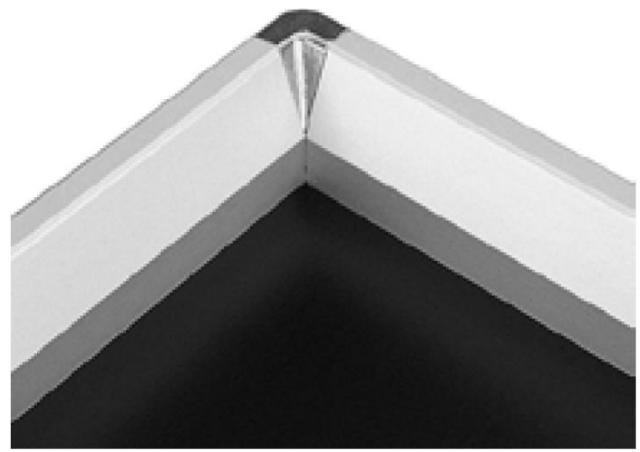
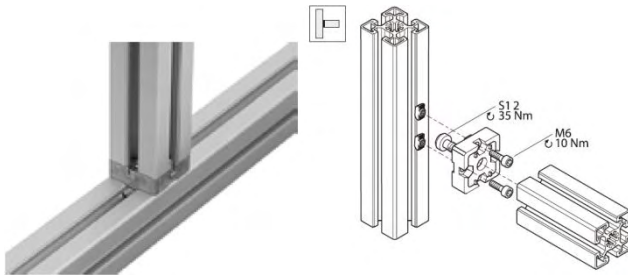


# 型材組裝技術



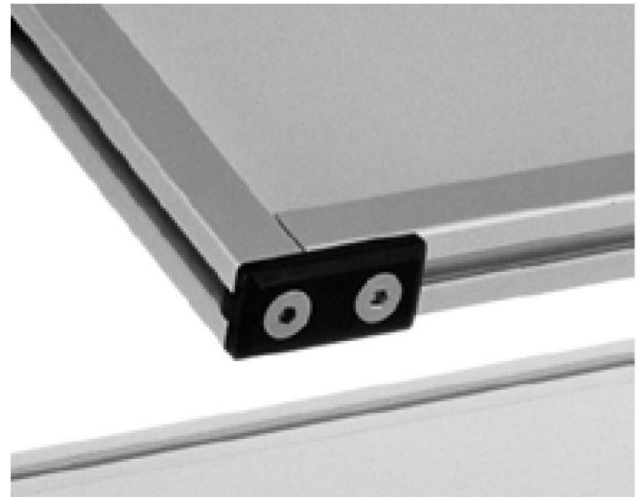
## 端面連接件(End Connector) –ESD

型號	訂貨號	單位
30x30	3 842 526 003	1
40x40	3 842 532 196	1
45x45	3 842 191 175	1
50x50	3 842 532 199	1



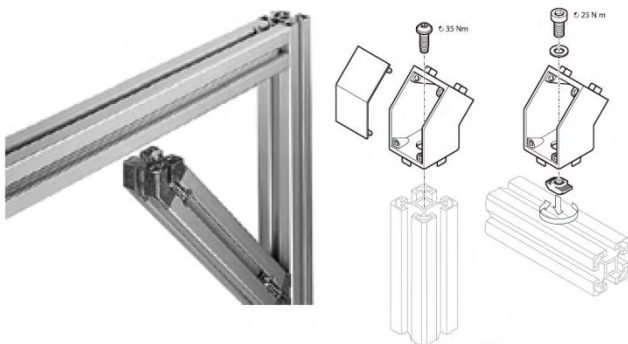
## 轉角托座(Connector Bracket) –ESD

型號	訂貨號	單位
22.5x45	3 842 535 637	4



## T形連接件(T-connector) –ESD

型號	訂貨號	單位
30x30	3 842 524 476	1
40x40	3 842 532 195	1
45x45	3 842 520 802	1
50x50	3 842 532 198	1



## 轉角連接件(Corner Piece) –ESD

型號	訂貨號	單位
22.5x30	3 842 535 661	4



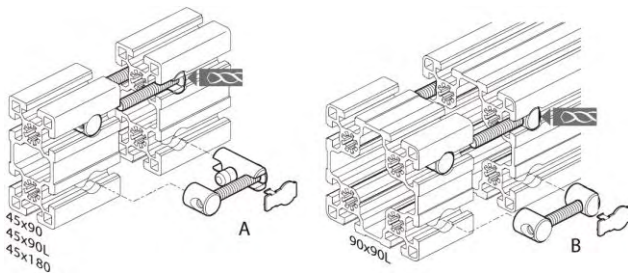
## 45°連接件(45°connector) –ESD

型號	訂貨號	單位
30x30	3 842 518 426	1
40x40	3 842 532 205	1
45x45	3 842 535 428	1

## 型材連接件(Profile Connector)

型號	訂貨號	單位
8mm 鎖坑;L=50mm	3 842 518	1
8mm 鎖坑;L=180mm	3 842 521	1
10mm 鎖坑	3 842 528	1

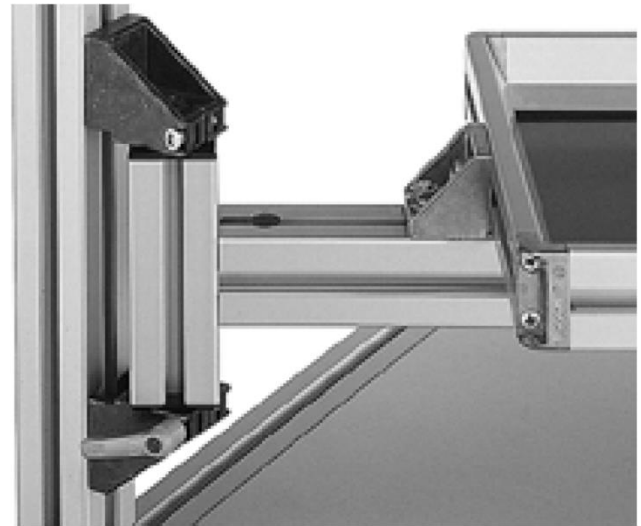
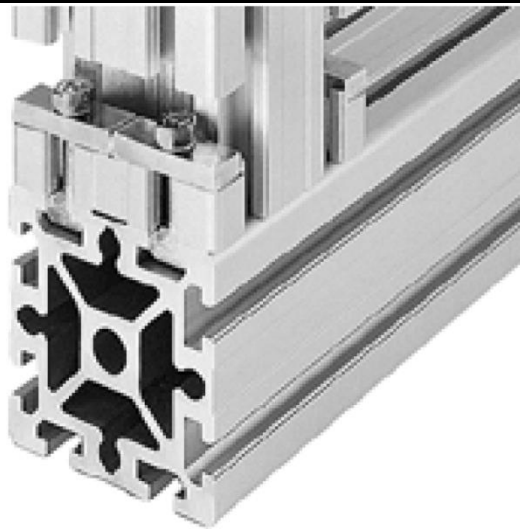
# 型材組裝技術



## 縱向端部連接件

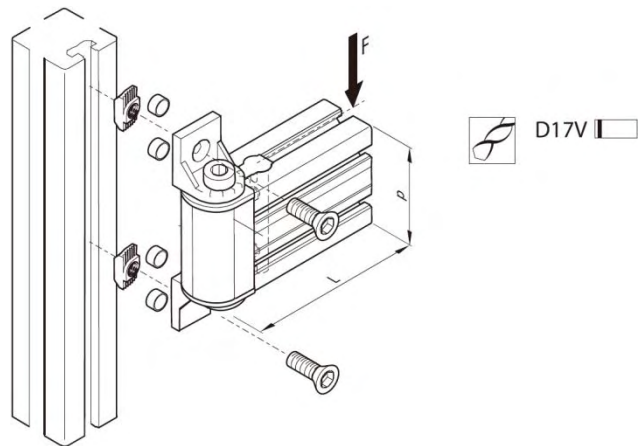
### (Longitudinal end connector) –ESD

型號	訂貨號	單位
10mm 鎖坑;A;L=40mm	3 842 529 293	1
10mm 鎖坑;A;L=45mm	3 842 529 248	1
10mm 鎖坑;B	3 842 529 334	1



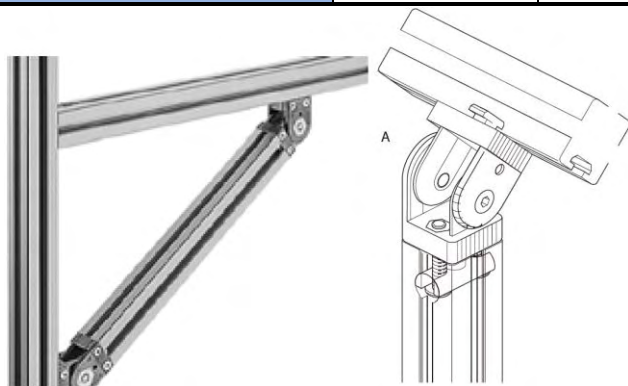
## 軸承基座(Bearing pedestal)

型號	訂貨號	單位
10mm 鎖坑	3 842 346 595	1



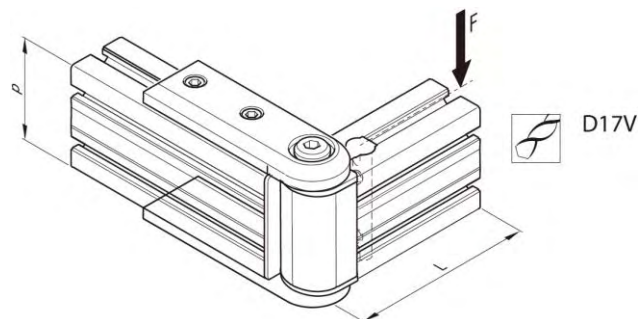
## 橫向連接件(Cross connector)

型號	訂貨號	單位
10mm 鎖坑;45 系列型材	3 842 146 972	10



## 旋轉軸承(Swivel bearing) –ESD

型號	訂貨號	單位
10mm 鎖坑;P=80mm	3 842 532 209	1
10mm 鎖坑;P=40mm	3 842 532 208	1
10mm 鎖坑;P=90mm	3 842 522 633	1
10mm 鎖坑;P=45mm	3 842 522 634	1



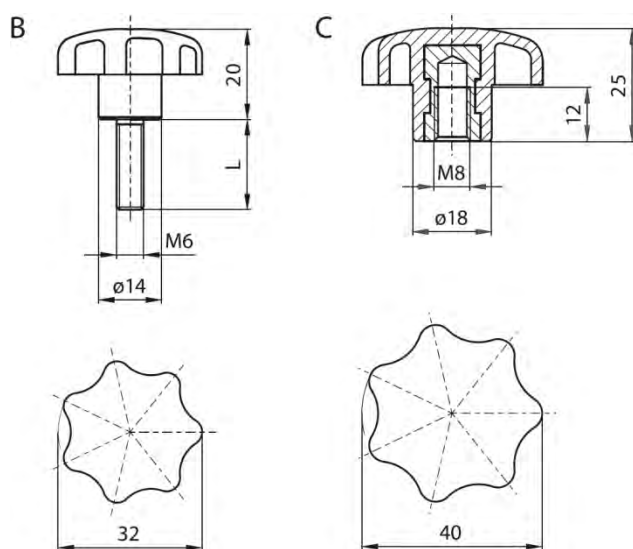
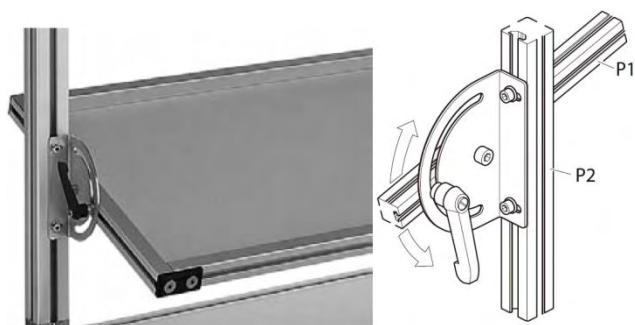
## 活動連接件(Joint) –ESD

型號	訂貨號	單位
30x30	3 842 502 683	1
40x40	3 842 532 235	1
45x45	3 842 502 684	1
45x60	3 842 502 685	1
60x45	3 842 502 688	1
60x60	3 842 502 687	1

## 支撐臂活動連接件(Supporting arm joint) –ESD

型號	訂貨號	單位
10mm 鎖坑;P=80mm	3 842 532 207	1
10mm 鎖坑;P=40mm	3 842 532 206	1
10mm 鎖坑;P=90mm	3 842 521 262	1
10mm 鎖坑;P=45mm	3 842 521 263	1

# 型材組裝技術

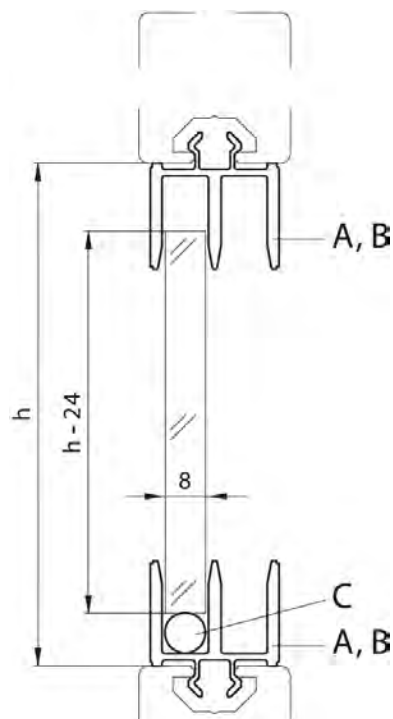
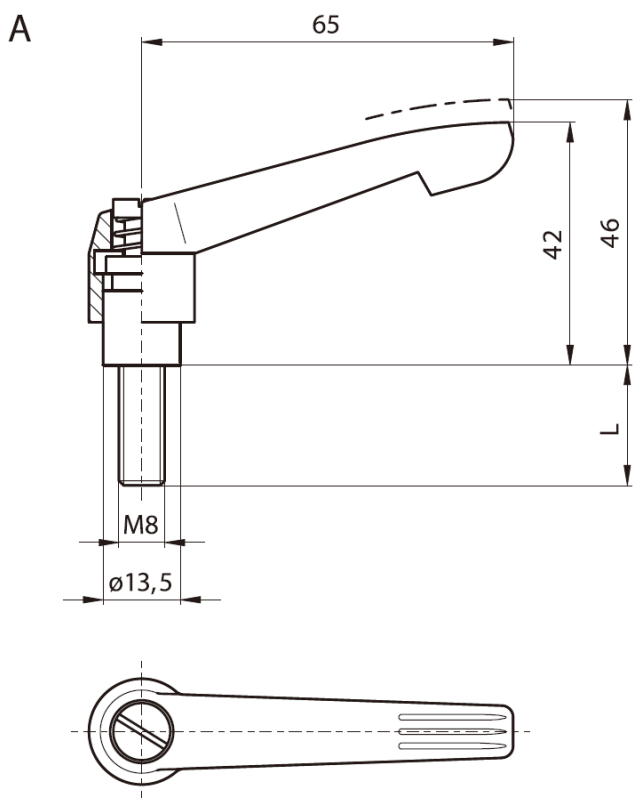


## 旋轉緊固件(Swivel fastening) –ESD

型號(P1-P2)	訂貨號	單位
8-8mm 鎖坑	3 842 518 540	1
8-10mm 鎖坑	3 842 516 706	1
10-8mm 鎖坑	3 842 518 542	1
10-10mm 鎖坑	3 842 518 541	1

## 夾緊扳手(Clamping lever)

型號	訂貨號	單位
B;L=15mm	3 842 516 849	1
B;L=20mm	3 842 516 850	1
C	3 842 516 851	1

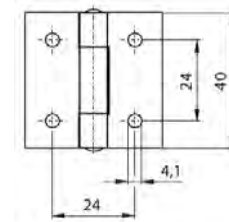
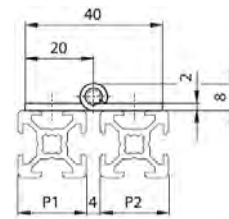
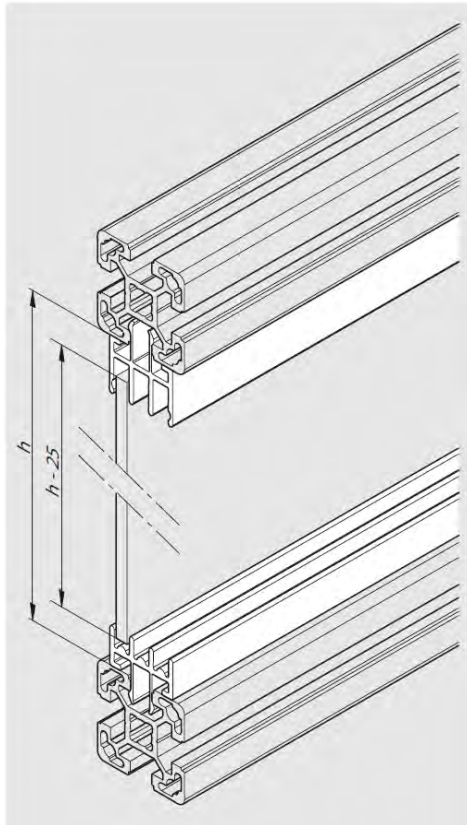


## 夾緊扳手(Clamping lever)

型號	訂貨號	單位
L=12mm	3 842 516 845	1
L=20mm	3 842 516 846	1
L=40mm	3 842 516 847	1
L=55mm	3 842 516 848	1

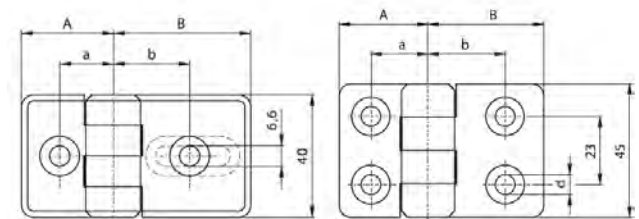
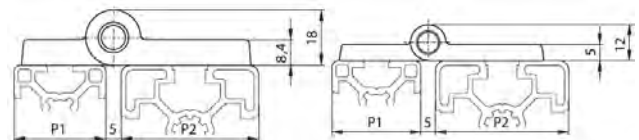
## 滑動門型材 PVC(Sliding door profile PVC) L=2000mm

型號	訂貨號	單位
8mm 鎖坑 A	3 842 526 588	10
10mm 鎖坑 B	3 842 526 591	10
C	3 842 516 694	10



) + 4x ISO 7380-M4x6  
/ LE 1

**A**



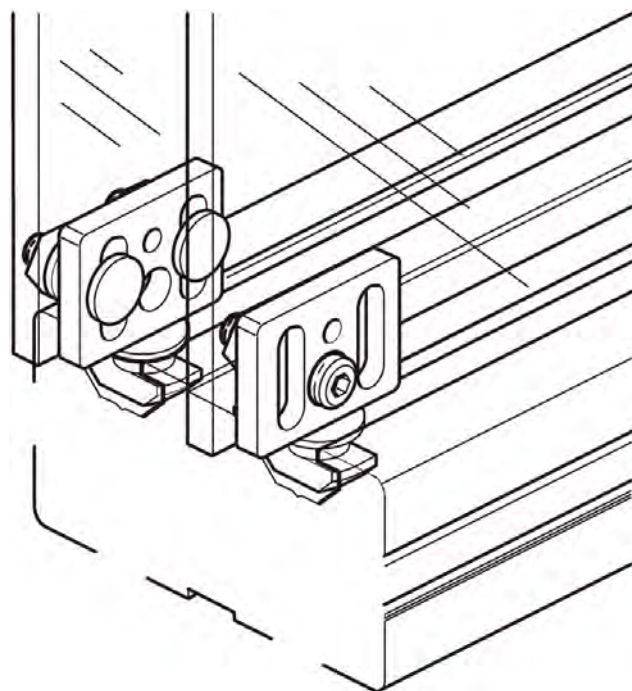
**B**

**C**

**滑動門型材 AL**

**(Sliding door profile AL)**

型號	訂貨號	單位
10mm 鎖坑;頂部	3 842 993 425	40-3000mm
10mm 鎖坑;底部	3 842 993 426	40-3000mm



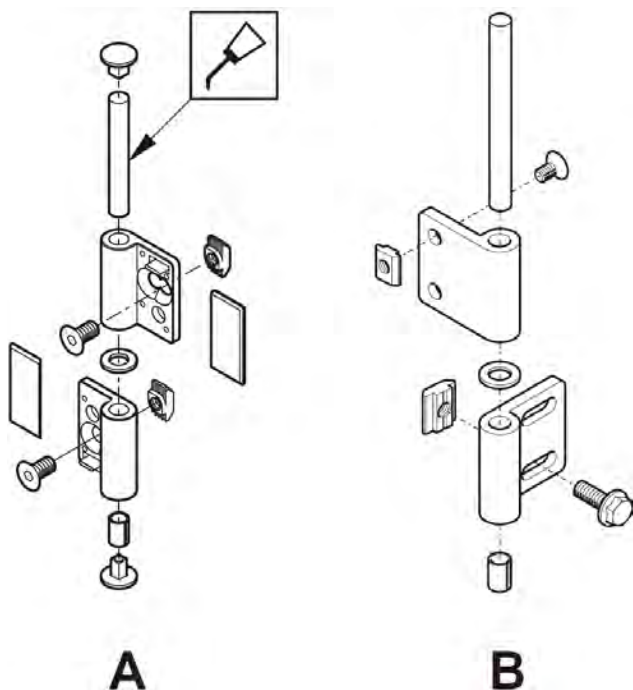
**門鉸鏈(Hinge)**

型號 P1-P2	訂貨號	單位
A;鋼 20-20	3 842 535 684	2
B;PA 30-30	3 842 535 687	2
B;PA 30-40	3 842 535 660	2
B;PA 30-45	3 842 535 688	2
B;PA 30-60	3 842 535 689	2
B;PA 40-40	3 842 535 659	2
B;PA 40-50	3 842 535 659	2
B;PA 45-45	3 842 535 745	2
B;PA 45-60	3 842 535 746	2
B;PA 50-50	3 842 535 659	2
B;PA 60-60	3 842 535 747	2
C;鋁 20-20	3 842 535 638	2
C;鋁 20-30	3 842 535 639	2
C;鋁 30-30	3 842 535 640	2
C;鋁 30-40	3 842 535 643	2
C;鋁 30-45	3 842 535 641	2
C;鋁 40-40	3 842 535 644	2
C;鋁 45-45	3 842 535 642	2

**滑動塊(Slider)**

型號	訂貨號	單位
10mm 鎖坑	3 842 530 303	1

## 型材組裝技術



### 其它門鉸鏈(Hinge)

型號	P1-P2	訂貨號	單位
A;可拆式	30-30	3 842 535 686	20
A;可拆式	45-30	3 842 535 685	20
A;可拆式	45-45	3 842 535 692	20
B;可調校式	45-45	3 842 535 694	20



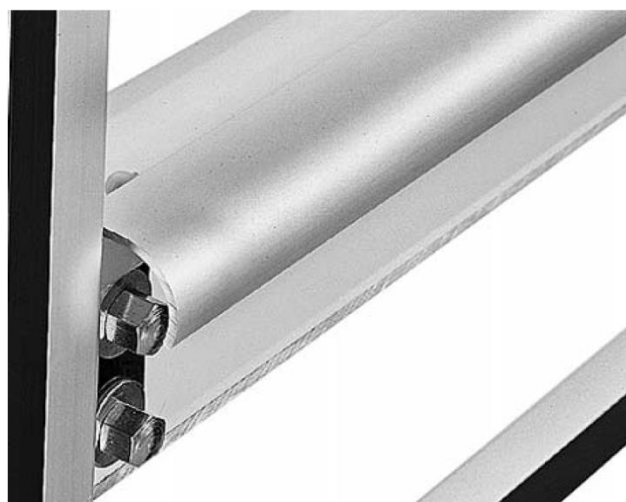
### 帶狀把手(Strap-shaped Handle)

型號	訂貨號	單位
6mm 鎖坑;112.5x18.6x25.2	3842518738	10
8/10mm 鎖坑;133x26x50	3842525480	10
8/10mm 鎖坑;195x26x58	3842525766	10



### 安全把手(Safety Handle)

型號	訂貨號	單位
10mm 鎖坑	3 842 536 556	1



### 把手杆(Handle bar)

型號	訂貨號	單位
20x25	3 842 990 111	50-3000mm



A (Magnet catch)

B(Ball catch)

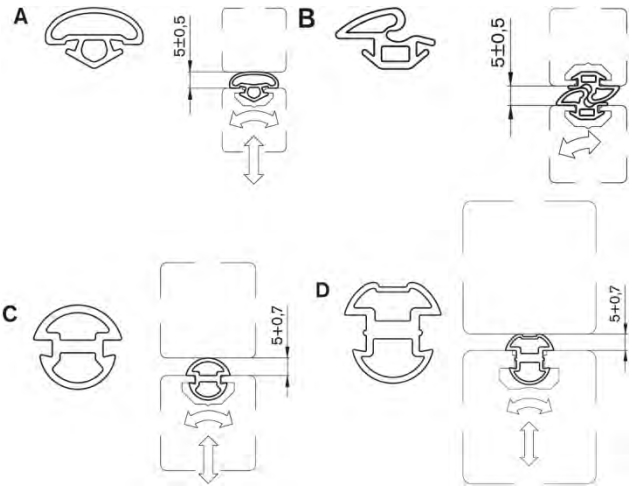
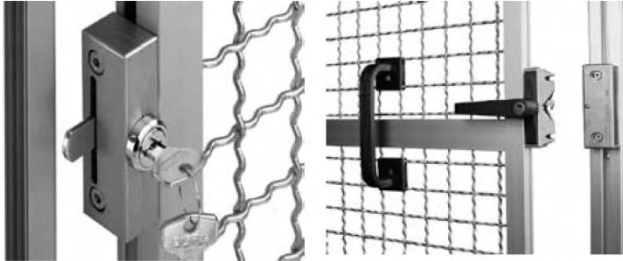
### 制動器(Catch)

型號	訂貨號	單位
6mm 鎖坑;A;磁力制動器	3 842 518 740	1
8/10mm 鎖坑;A;磁力制動器	3 842 516 165	1
6/8/10mm 鎖坑;B;磁力制動器	3 842 524 986	1

# 型材組裝技術



A



## 密封型材(Sealing profile)

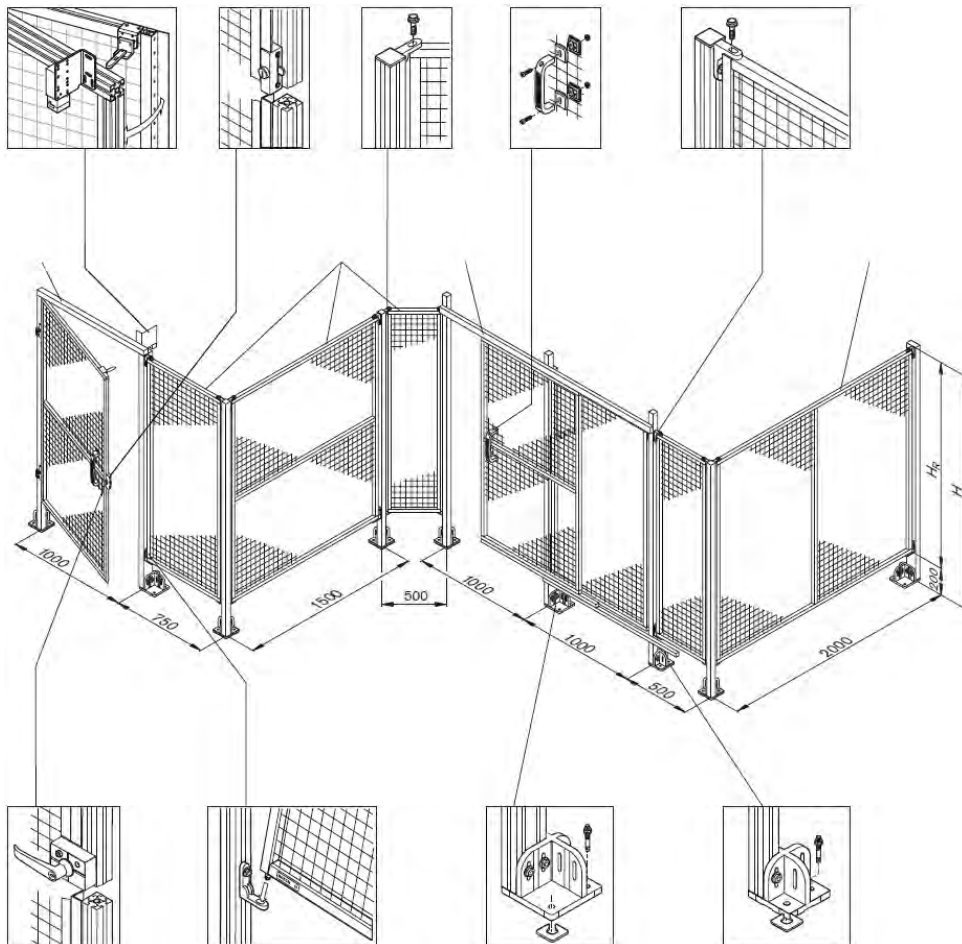
L=10000mm

## 鎖具(Lock)

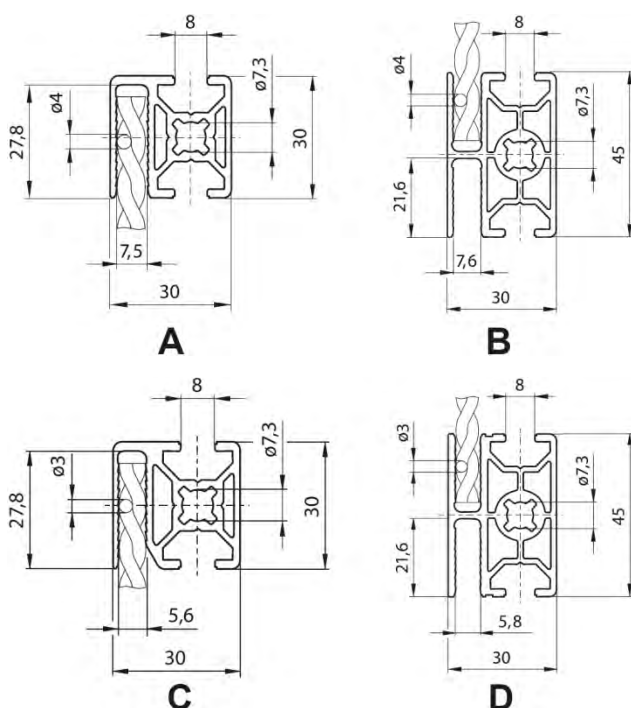
型號	訂貨號	單位
A;30/30;45/45; 用於合門及移門	3 842 525 822	1
B;用於合門	3 842 523 320	1
C;用於移門	3 842 525 947	1

型號	訂貨號	單位
6mm 鎖坑;A	3 842 524 623	1
6mm 鎖坑;B	3 842 524 622	1
8mm 鎖坑;C	3 842 516 598	1
10mm 鎖坑;D	3 842 518 492	1

## EcoSafe 防護屏障系統(EcoSafe projective barrier system)

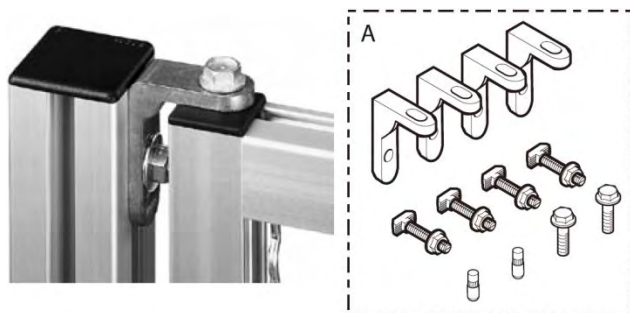


# 型材組裝技術



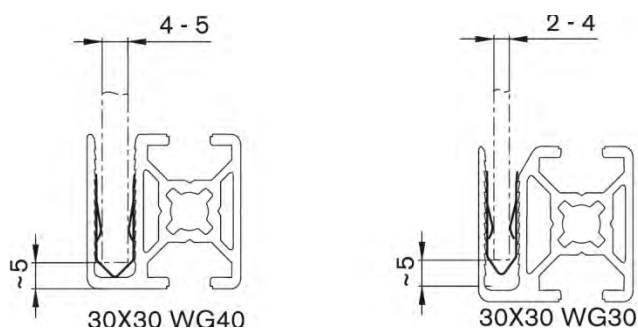
## 防護格柵型材(Projective grille profile)

型號	訂貨號	單位
30x30 WG40;A	3 842 992 972	40-5600mm
30x45 WG40;B	3 842 992 973	40-5600mm
30x30 WG40;C	3 842 992 970	40-5600mm
30x45 WG40;D	3 842 992 971	40-5600mm



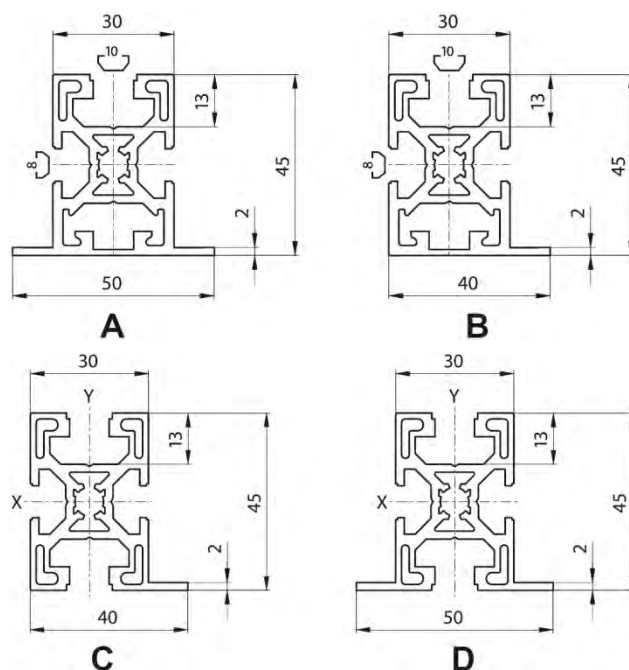
## 懸吊托架(Suspension brackets)

型號	訂貨號	單位
A	3 842 522 481	1



## 彈簧夾緊組件(Spring clamping element)

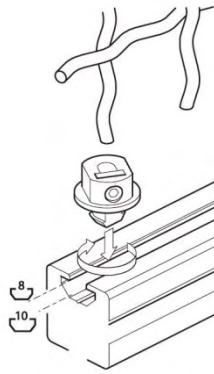
型號	訂貨號	單位
45	3 842 525 014	100



## 圍欄型材(Enclosure profile)

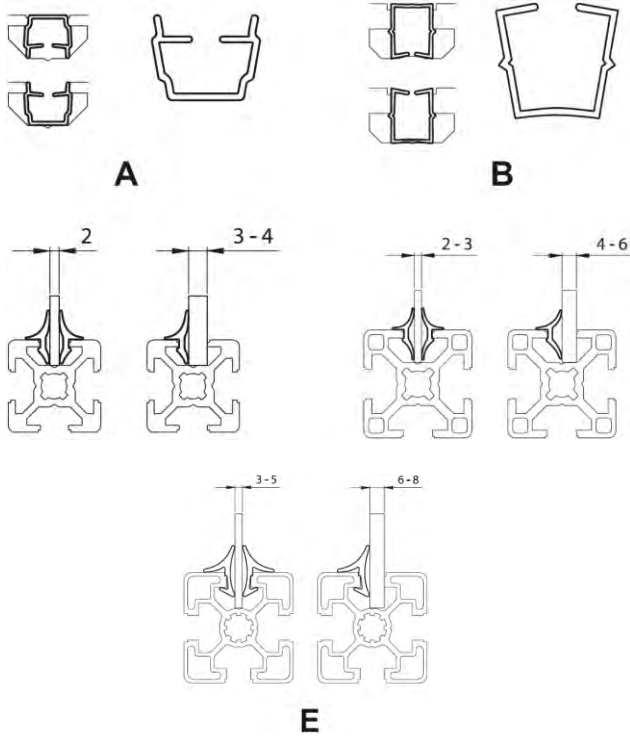
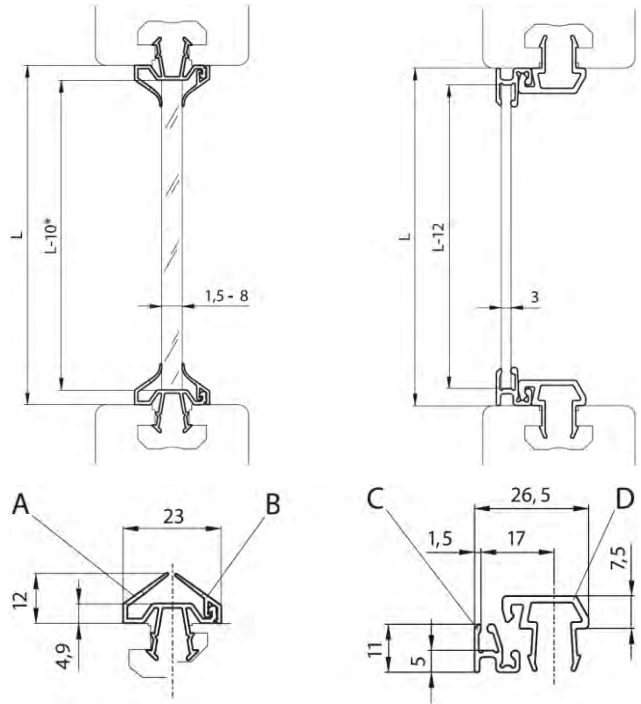
型號	訂貨號	單位
T50-30x45-3N;B	3 842 993 287	40-6000mm
L40-30x45-3N;D	3 842 993 288	40-6000mm
L40-30x45;C	3 842 993 286	40-6000mm
T50-30x45;A	3 842 993 285	40-6000mm

# 型材組裝技術



## 壓緊套(Clamp bushing)

型號	訂貨號	單位
8/10mm 鎖坑	3 842 515 244	100



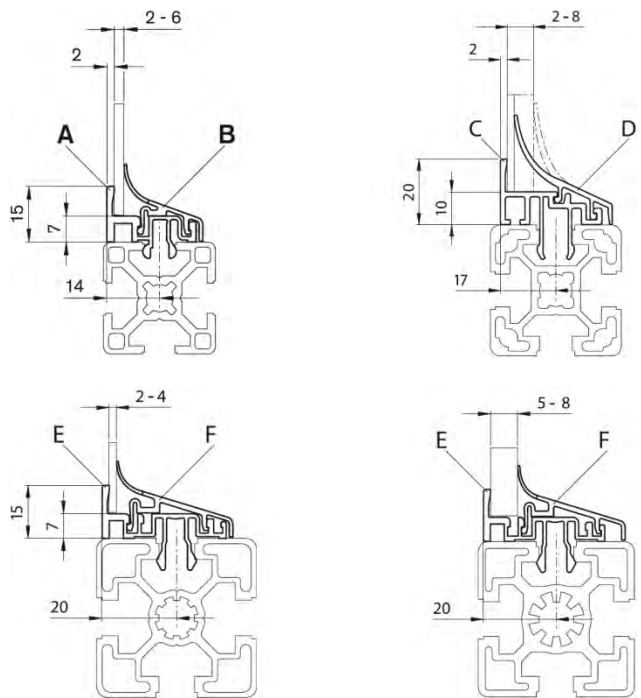
## 固定凸緣型材(Mounting rim profile)

型號	訂貨號	單位
6mm 鎖坑;A;L=2000mm	3 842 518 343	1
8mm 鎖坑;A;L=2000mm	3 842 518 347	1
10mm 鎖坑;B;L=2000mm	3 842 518 351	1
6mm 鎖坑;C;L=10000mm	3 842 523 493	1
8mm 鎖坑;D;L=10000mm	3 842 523 494	1
10mm 鎖坑;E;L=10000mm	3 942 527 185	1

## 防護板固定型材

### (Projective pane profile) L=2000mm

型號	訂貨號	單位
8/10mm 鎖坑;A	3 842 519 565	10
8/10mm 鎖坑;B	3 842 519 567	10
10mm 鎖坑;C	3 842 512 307	10
10mm 鎖坑;D	3 842 512 313	10



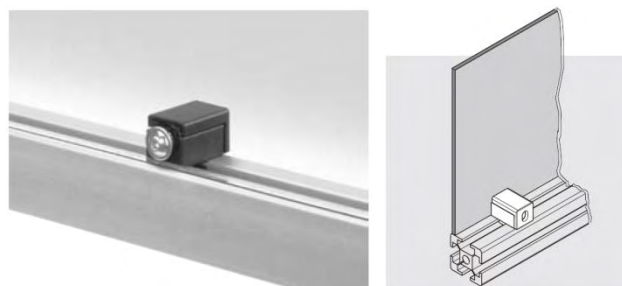
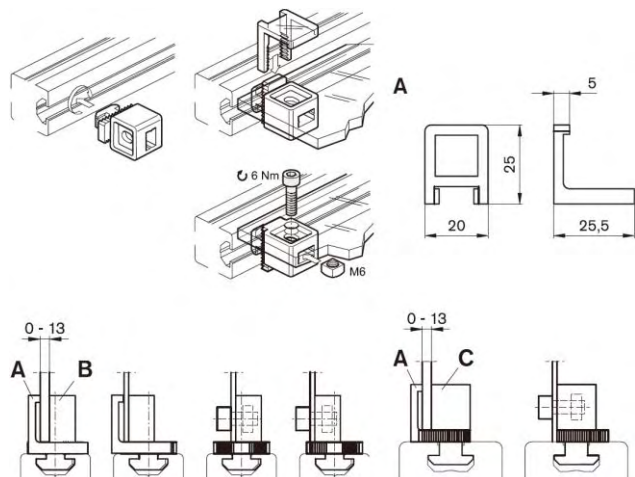
## 防護板固定型材

### (Projective pane profile) L=2000mm

型號	訂貨號	單位
8mm 鎖坑;A	3 842 524 025	10
8mm 鎖坑;B	3 842 524 026	10
10mm 鎖坑;C	3 842 529 761	10
10mm 鎖坑;D	3 842 529 762	10
10mm 鎖坑;E	3 842 524 027	10
10mm 鎖坑;F	3 842 524 028	10



## 型材組裝技術

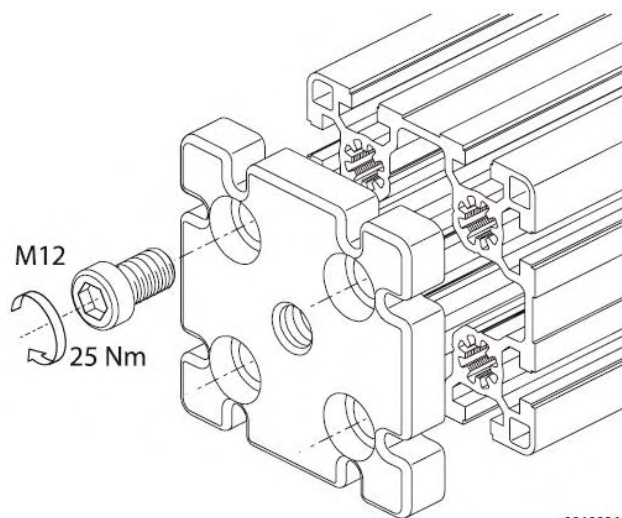
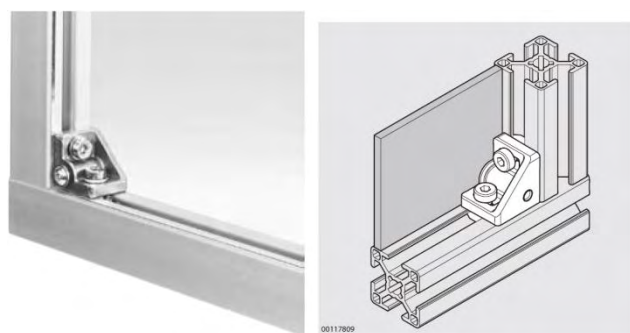


### 可變固定塊 S(Variofix blockS)

型號	訂貨號	單位
S20	3 842 536 493	10
S30	3 842 536 494	10
S40/45	3 842 536 495	10

### 可變固定塊(Variofix block)

型號	訂貨號	單位
A	3 842 184 738	10
8mm 鎖坑;B	3 842 535 696	10
10mm 鎖坑;C	3 842 529 329	10



### 托座(Bracket)

型號	訂貨號	單位
20x20;M4	3 842 536 489	20
20x20;M4; *	3 842 536 670	1
30x30;M5	3 842 536 490	20
30x30;M5; *	3 842 536 671	1
40x40/45x45;M5	3 842 536 491	20
40x40/45x45;M5; *	3 842 536 672	1

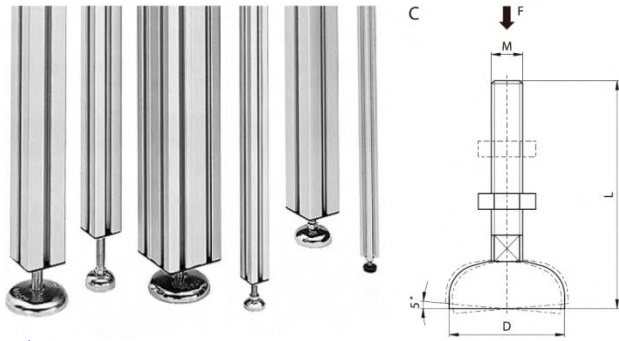
\* 為帶緊固螺栓件 \* Bracket with fastening set



### 支腳安裝板(Plate)

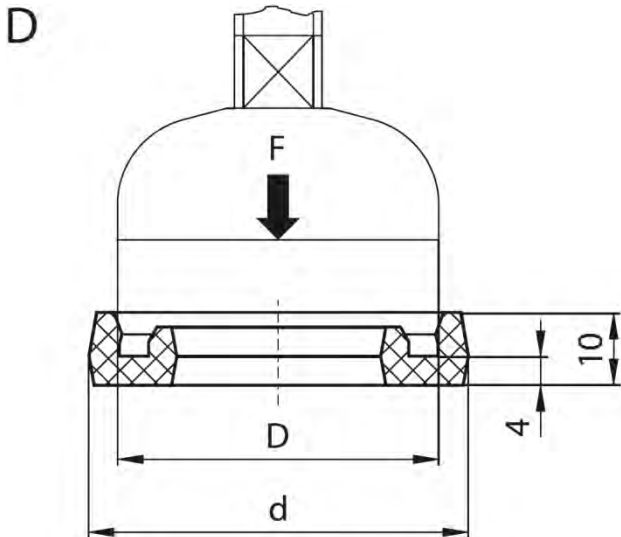
型號	訂貨號	單位
60x60 8L	3 842 536 566	1
80x80L	3 842 529 416	1
90x90L	3 842 511 352	1
100x100L	3 842 529 417	1
30x60	3 842 536 560	1
40x80	3 842 536 562	1
45x90	3 842 536 564	1

## 型材組裝技術



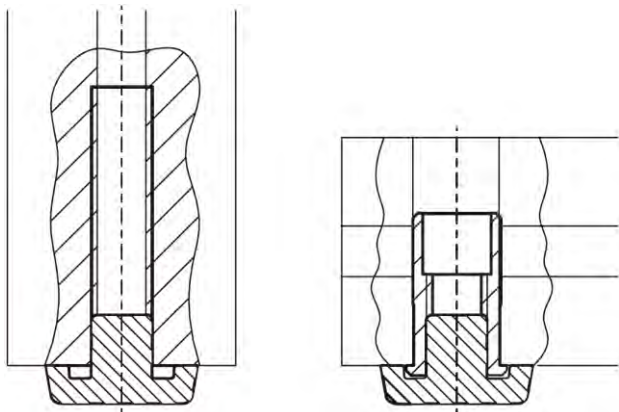
### 鉸接支腳(Hinged feet)

型號	訂貨號	單位
D20;M6x36	3 842 518 743	20
D30;M8x65	3 842 502 257	20
D30;M12x72.5	3 842 529 025	20
D44;M12x85	3 842 352 061	20
D44;M12x145	3 842 311 956	20
D58;M12x85	3 842 511 893	20
D90;M16x85	3 842 311 950	20
D90;M16x145	3 842 311 951	20
D90;M16x200	3 842 527 186	20



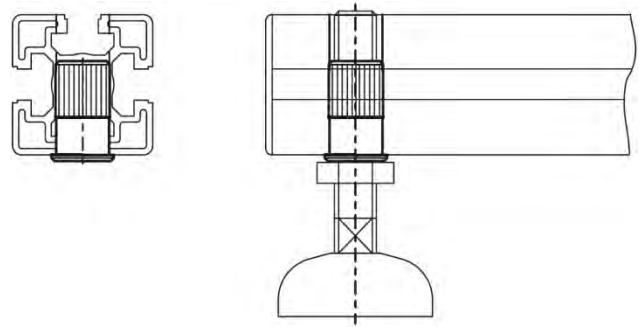
### 減震環(Damping ring)

型號	訂貨號	單位
D30	3 842 529 024	20
D44	3 842 521 817	20
D58	3 842 522 301	20
D90	3 842 522 303	20



### 支腳(Foot)

型號	訂貨號	單位
D30	3 842 514 568	100



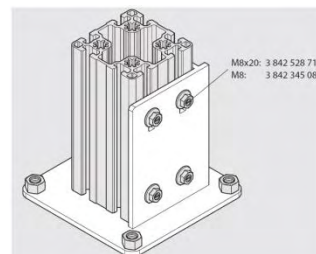
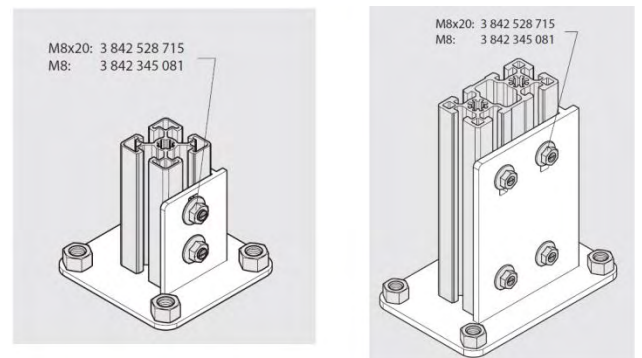
### 螺絲套管(Threaded sleeve)

型號	訂貨號	單位
Ø20	3 842 504 790	1



### 底板(Base plate)

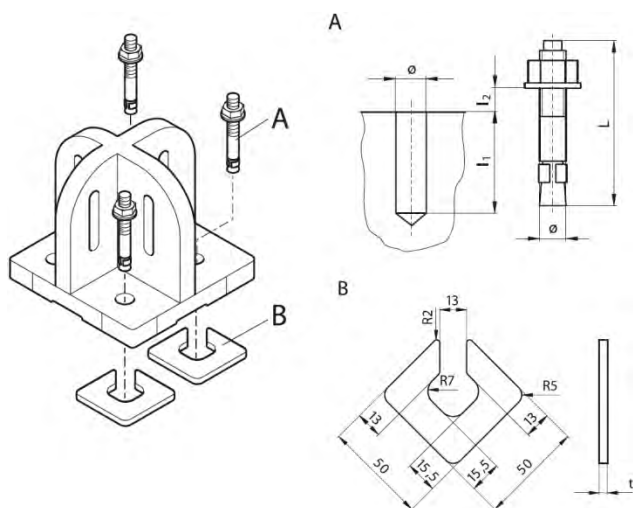
型號	訂貨號	單位
135x135;A	3 842 516 175	1
270x360;A	3 842 514 567	1
120x120;B	3 842 527 553	1
150x150;B	3 842 524 469	1



### 陽極化表面彈性研磨塊(Flexible grinder for anodized surfaces)

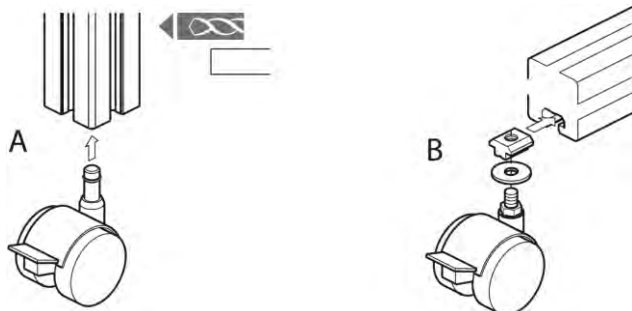
型號	訂貨號	單位
45x45 型材用	3 842 536 581	1
45x90 型材用	3 842 536 207	1
90x90 型材用	3 842 536 746	1

# 型材組裝技術



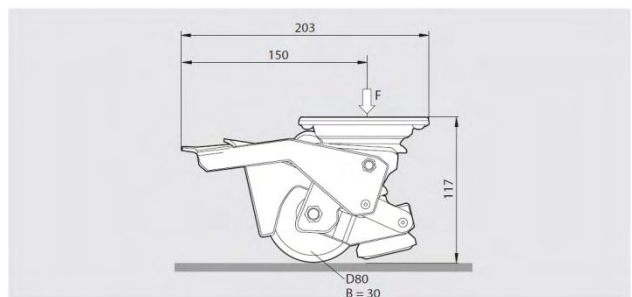
底板固定螺絲、墊片(Floor  
dowel, shim)

型號	訂貨號	單位
Ø8;A	3 842 526 560	50
Ø10;A	3 842 526 561	50
t=1mm;B	3 842 528 189	100
t=4mm;B	3 842 528 191	100



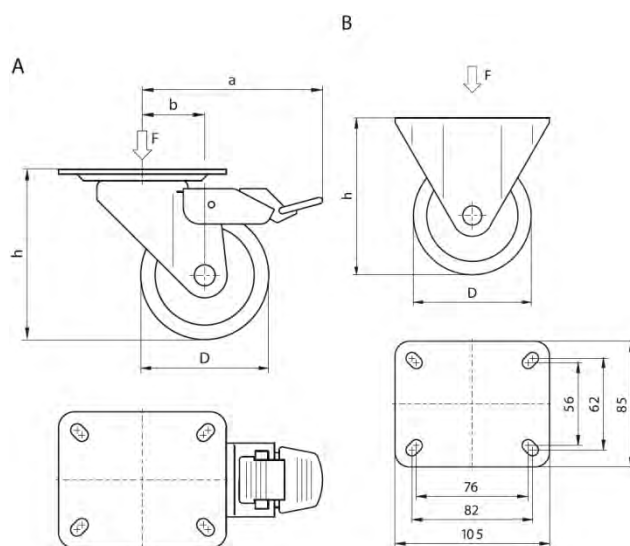
滾輪(Wheel)

型號	訂貨號	單位
A	3 842 515 457	4
B	3 842 535 669	4
A;ESD	3 842 515 459	4
B;ESD	3 842 535 670	4



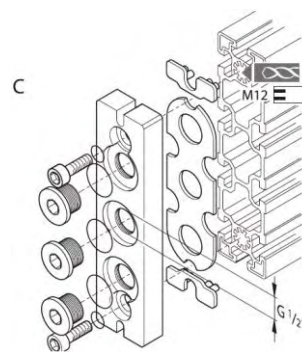
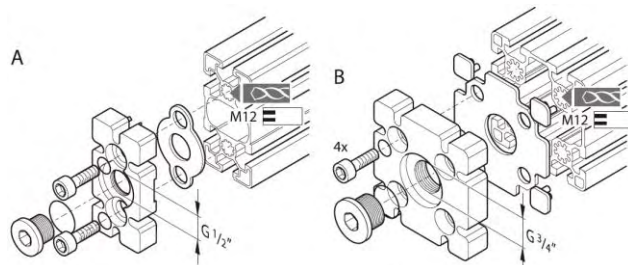
起重滾輪(Lifting wheel)

型號	訂貨號	單位
wheel	3 842 536 578	1



滾輪(Wheel)

型號	訂貨號	單位
D100x125;A	3 842 259 790	20
D100x125;B	3 842 259 792	20
D125x150;A	3 842 259 791	20
D125x150;B	3 842 259 793	20
D160x195;A	3 842 536 736	20
D160x195;B	3 842 536 737	20

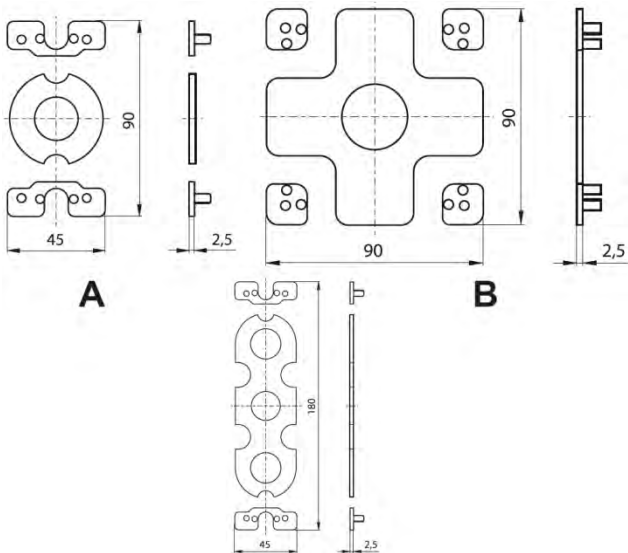


空氣供應元件-法蘭板

(Air-supply elements-Flanged plate)

型號	訂貨號	單位
45x90;A	3 842 523 097	1
90x90;B	3 842 523 098	1
45x180;C	3 842 535 721	2

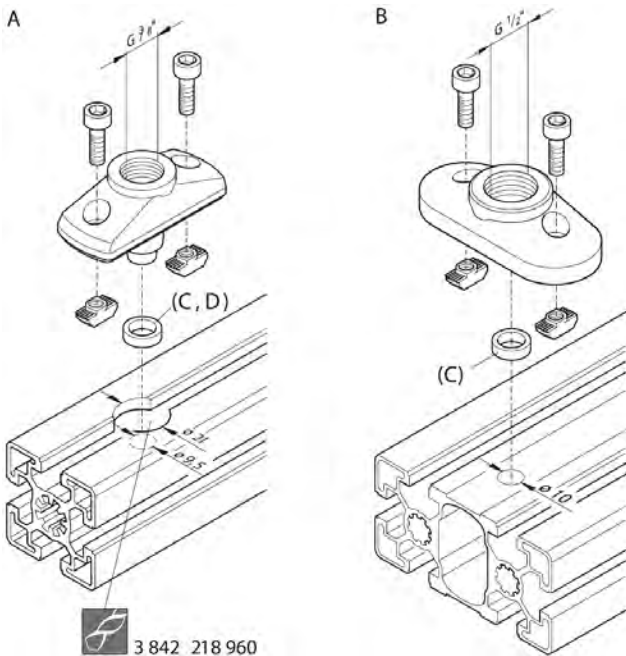
# 型材組裝技術



## 空氣供應元件-縱向端面連接件

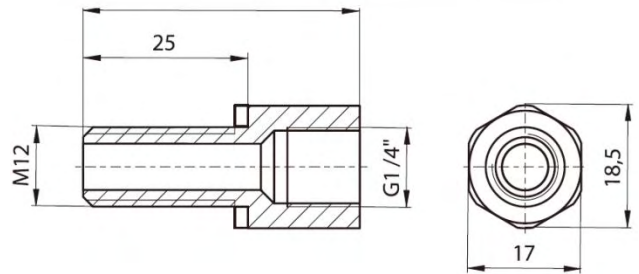
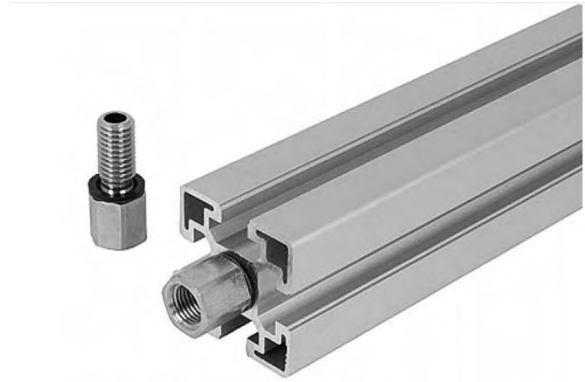
### (Longitudinal end connector)

型號	訂貨號	單位
45x90;A	3 842 510 145	1
90x90;B	3 842 508 087	1
45x180;C	3 842 508 088	1



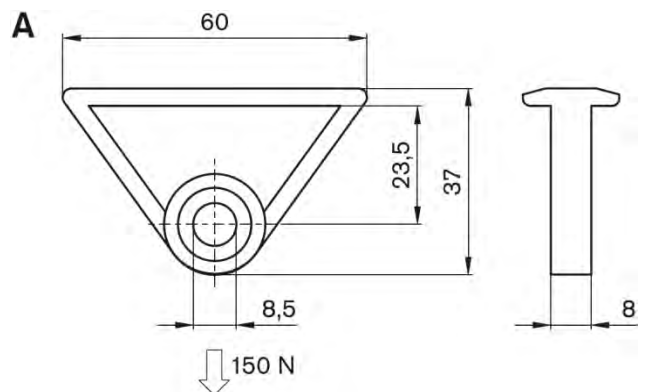
### 連接件(Connection piece)

型號	訂貨號	單位
A	3 842 523 092	1
B	3 842 352 085	1
C;密封圈	3 842 503 242	10
D;密封圈	3 842 523 102	10



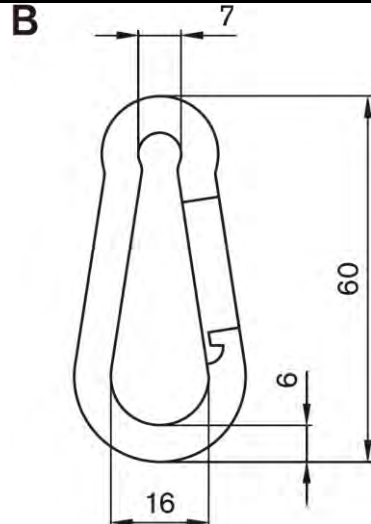
### 連接螺絲配件 M12-1/4 (Connection screw fitting M12-1/4)

型號	訂貨號	單位
M12	3 842 535 719	10



### 滑動懸吊器(Slide hanger)

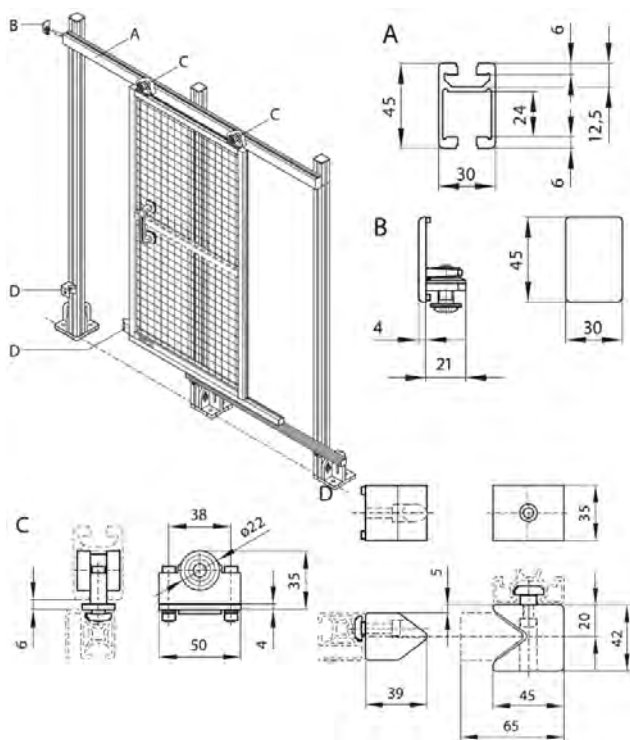
型號	訂貨號	單位
A	3 842 218 953	1



### 彈簧鉤(Spring hook)

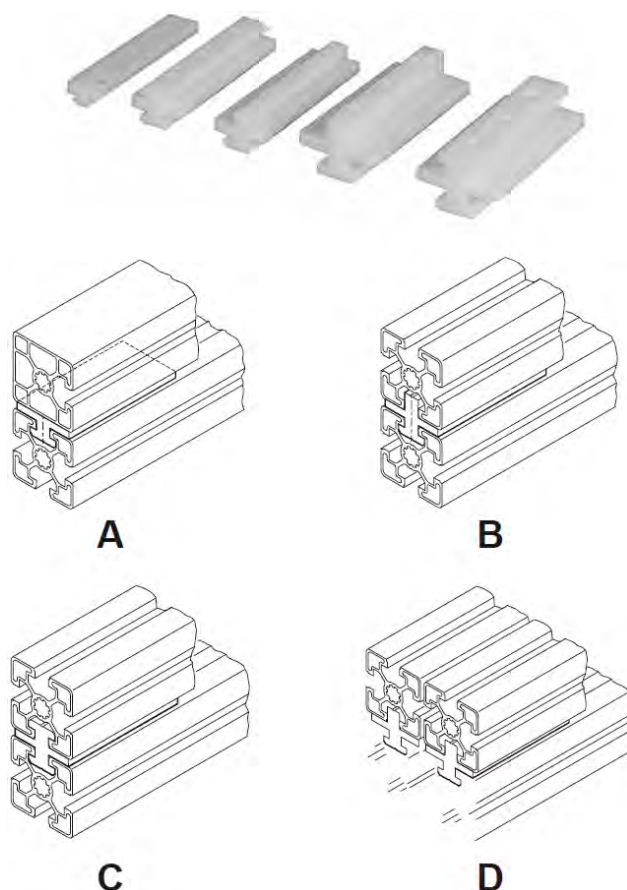
型號	訂貨號	單位
B	0 842 901 309	1

# 型材組裝技術



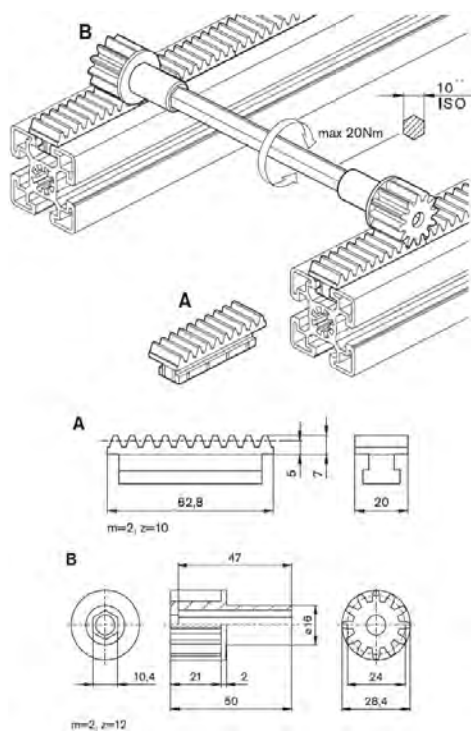
## 滑動門部件(Components for sliding door)

型號	訂貨號	單位
A	3 842 992 946	40-5600mm
B	3 842 521 513	1
C	3 842 524 153	1
D	3 842 524 490	1



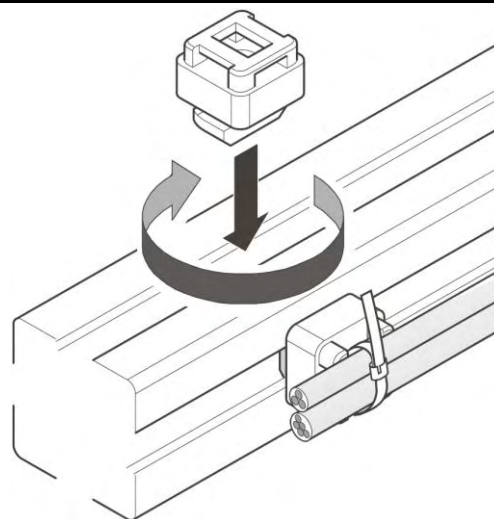
## 滑動塊(Slider)

型號	訂貨號	單位
6mm 鎖坑;A	3 842 523 213	1
8mm 鎖坑;A	3 842 523 212	1
10mm 鎖坑;A	3 842 530 329	1
8mm 鎖坑;B	3 842 523 210	1
10mm 鎖坑;B	3 842 523 206	1
8mm 鎖坑;C	3 842 523 209	1
10mm 鎖坑;C	3 842 523 205	1
8mm 鎖坑;D	3 842 523 211	1
10mm 鎖坑;D	3 842 523 207	1



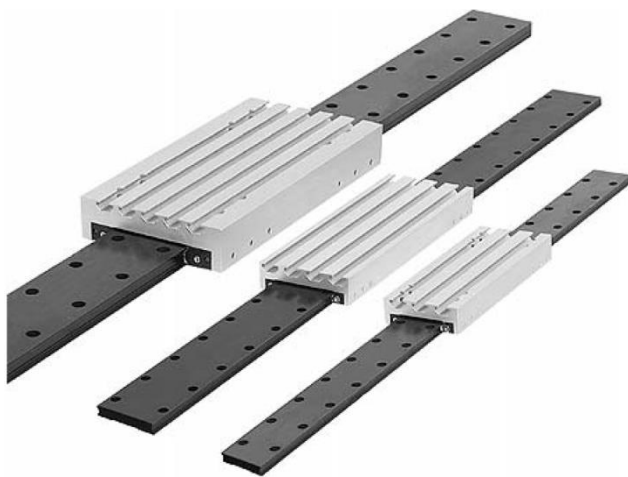
## 齒條及齒輪(Rack and Pinion)

型號	訂貨號	單位
A	3 842 501 578	10
B	3 842 501 576	1



## 電線托架(Cable bracket)

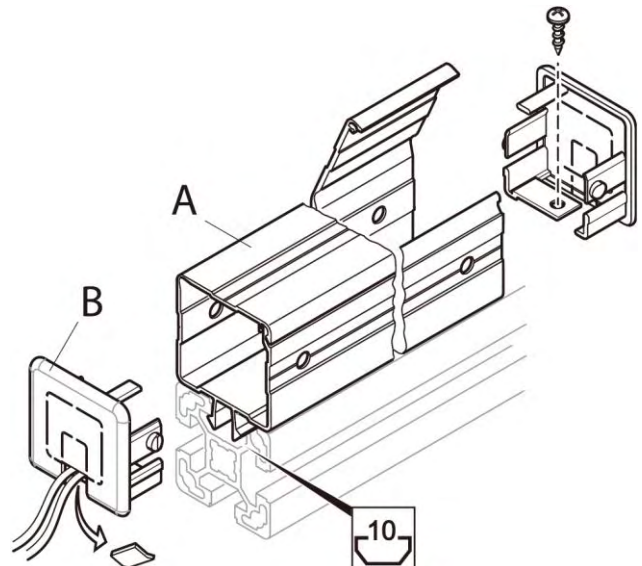
型號	訂貨號	單位
8mm 鎖坑	3 842 526 565	100
10mm 鎖坑	3 842 526 564	100



帶迴圈滾珠軸承的直線導軌

(Liner guide with recirculating ball bearings)

型號	訂貨號	單位
KF65	3 842 999 937	200-6000mm
KF75	3 842 999 938	200-6000mm
KF90	3 842 999 939	250-6000mm
KF110	3 842 999 940	300-6000mm
KF140	3 842 999 962	300-6000mm



電線導槽(Cable duct) L=2000mm

型號	訂貨號	單位
40x40;A	3 842 532 363	1
40x40;B	3 842 535 921	10
45x45;A	3 842 523 014	1
45x45;B	3 842 535 676	10



滾軸導軌(Roller guide)

型號	訂貨號	單位
LF6C	3 842 999 934	250-5600mm
LF12C	3 842 999 935	340-5600mm
LF20C	3 842 999 936	430-5600mm
LF6S	3 842 999 924	250-5600mm
LF12S	3 842 999 925	300-5600mm
LF20S	3 842 999 926	400-5600mm



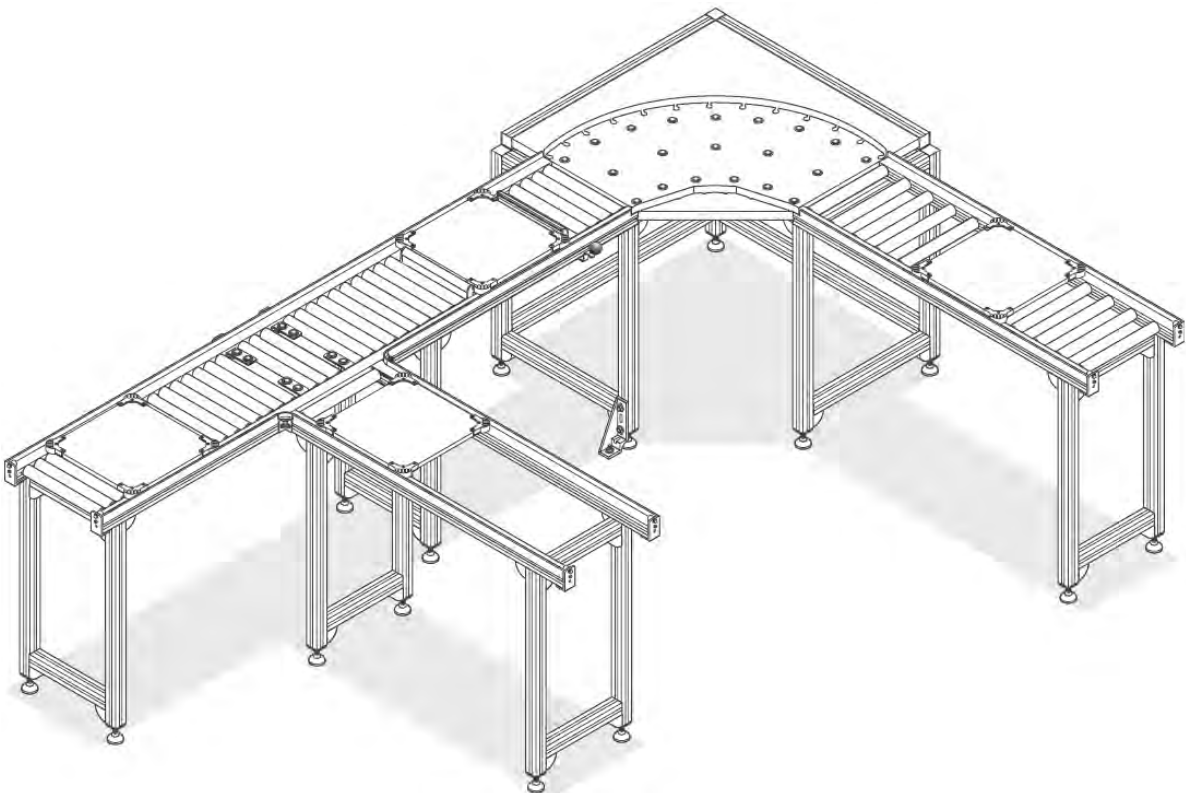
陽極化表面彈性研磨塊

(Flexible grinder for anodized surfaces)

型號	訂貨號	單位
研磨塊	3 842 518 650	1

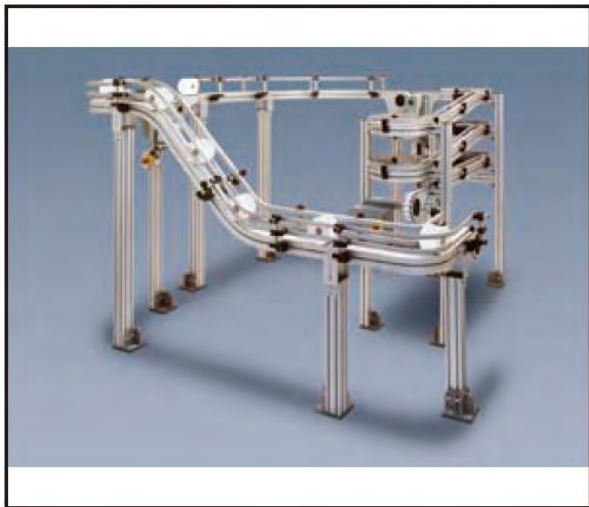
# 型材組裝技術

## 無動力滾筒輸送系統(Ecoflow)



## 型材組裝技術

### 鏈式輸送系統 Varioflow-Chain conveyor systems



### 輸送系統 TS Transfer systems TS



### 手作生產系統 Manual Production systems





# 型材組裝技術



