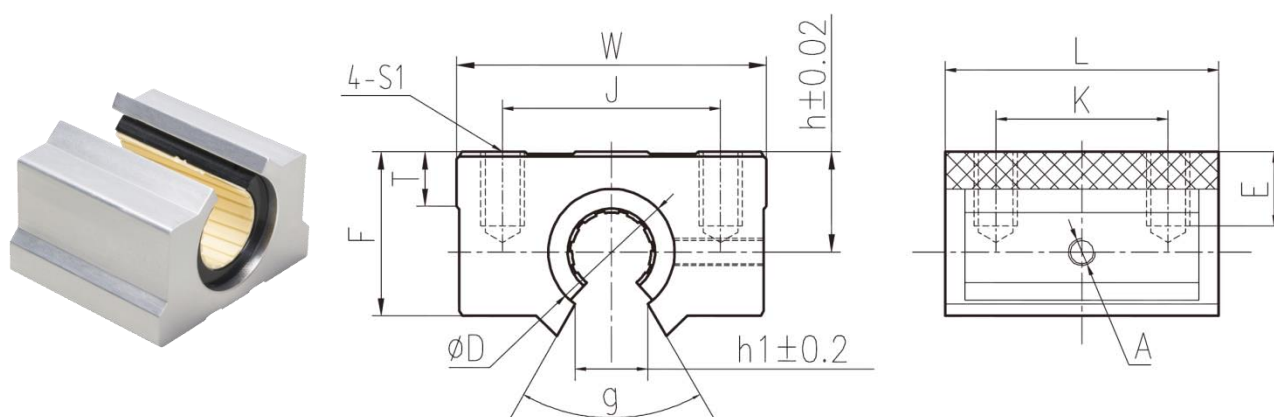


樹脂直線軸承-LIN-11GK



型號	安裝軸承	軸徑	尺寸 (mm)									
			h	DH7	W	L	F	h1	T	A	g	J
LIN-11GK-16	LIN-11RK-16	16	19	28	49.7	46.4	32.3	17	11	M5	60°	37
LIN-11GK-20	LIN-11RK-20	20	21	32	54.1	51.3	35.2	17	11.8	M5	60°	41
LIN-11GK-25	LIN-11RK-25	25	26	40	76	66.4	42.2	21	12.5	M6	60°	54
LIN-11GK-30	LIN-11RK-30	30	30	45	78	71.5	49.1	21	15.5	M8	60°	58

型號	軸徑	K	E	S1	公差 mm	極限動荷載 P=5MPa mm	極限靜荷載 P=35MPa mm	重量 g
LIN-11GK-16	16	40	15	M5	0.030 ~ 0.088	1728 N	12096 N	125
LIN-11GK-20	20	35	17	M5	0.030 ~ 0.091	2700 N	18900 N	159
LIN-11GK-25	25	50	20	M6	0.030 ~ 0.091	4350 N	30650 N	343
LIN-11GK-30	30	55	25	M8	0.040 ~ 0.110	6120 N	42840 N	450