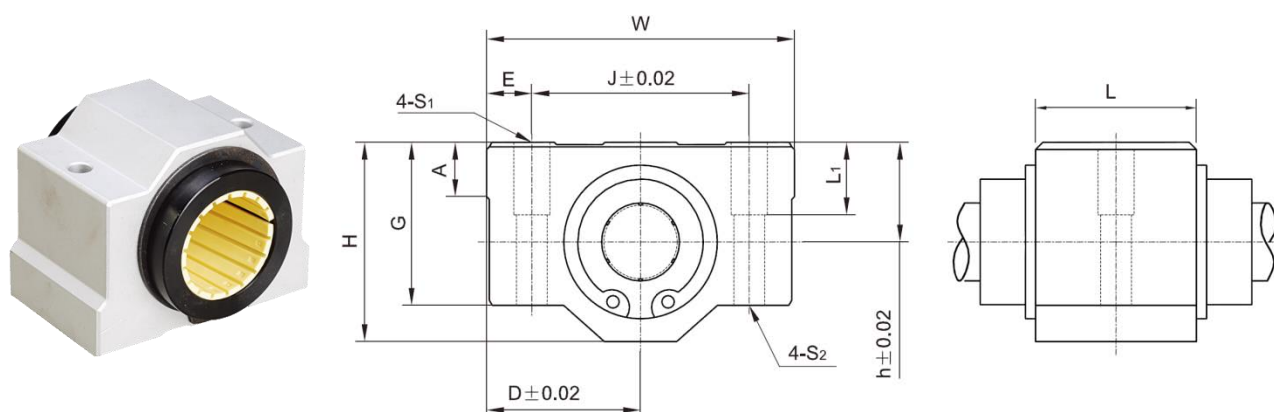


樹脂直線軸承-LIN-11GN



型號	安裝軸承	軸徑	尺寸 (mm)								
			h	D	W	H	G	A	J	E	S ₁ ×L ₁
LIN-11GN-16	LIN-11GN-16	16	19	25	50	38.5	32.5	9	36	7	M5×12
LIN-11GN-20	LIN-11GN-20	20	21	27	54	41	35	11	40	7	M6×12
LIN-11GN-25	LIN-11GN-25	25	26	38	76	51.5	41	12	54	11	M8×18
LIN-11GN-30	LIN-11GN-30	30	30	39	78	59.5	49	15	58	10	M8×18
LIN-11GN-40	LIN-11GN-40	40	40	51	102	78	62	20	80	11	M10×25

型號	軸徑	S ₂	L	公差 mm	極限動荷載 P=5MPa mm	極限靜荷載 P=35MPa mm	重量 g
LIN-11GN-16	16	Ø4.3	22.3	0.030 ~ 0.088	1728 N	12096 N	67
LIN-11GN-20	20	Ø5.2	28.3	0.030 ~ 0.091	2700 N	18900 N	90
LIN-11GN-25	25	Ø7	40.4	0.030 ~ 0.091	4350 N	30650 N	193
LIN-11GN-30	30	Ø7	48.4	0.040 ~ 0.110	6120 N	42840 N	260
LIN-11GN-40	40	Ø8.7	56.4	0.040 ~ 0.115	9600 N	67200 N	641