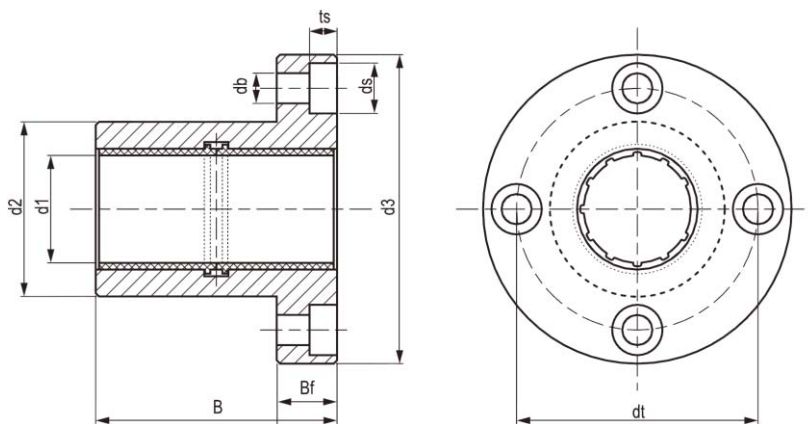


樹脂直線軸承-LIN-11RF



型號	d1 mm	公差 mm	d2 h7 mm	dt mm	d3 mm	B mm	Bf mm	ts mm	db mm	ds mm
LIN-11RF-06B	6	0.020 ~ 0.068	12	21	29	21	8	3.1	3.5	6
LIN-11RF-08B	8	0.025 ~ 0.083	16	24	32	25	8	3.1	3.5	6
LIN-11RF-10	10	0.030 ~ 0.088	19	29	39	29	9	4.1	4.5	7.5
LIN-11RF-12	12	0.030 ~ 0.088	22	32	42	32	9	4.1	4.5	7.5
LIN-11RF16	16	0.030 ~ 0.088	26	36	46	36	9	4.1	4.5	7.5
LIN-11RF-20	20	0.030 ~ 0.091	32	43	54	45	11	5.1	5.5	9.0
LIN-11RF-25	25	0.030 ~ 0.091	40	51	62	58	11	5.1	5.5	9.0
LIN-11RF-30	30	0.040 ~ 0.110	47	62	76	68	14	6.1	6.6	11.0
LIN-11RF-40	40	0.040 ~ 0.115	62	80	98	80	18	8.1	9.0	14.0
LIN-11RF-50	50	0.050 ~ 0.130	75	94	112	100	18	8.1	9.0	14.0

型號	d1 mm	座孔 H7 mm	公差 mm	極限動荷載 P=5MPa mm	極限靜荷載 P=35MPa mm	重量 g
LIN-11RF-06B	6	12	0 ~ 0.018	525 N	3675 N	15
LIN-11RF-08B	8	16	0 ~ 0.018	960 N	6720 N	20
LIN-11RF-10	10	19	0 ~ 0.021	870 N	6090 N	34
LIN-11RF-12	12	22	0 ~ 0.021	1152 N	8064 N	43
LIN-11RF16	16	26	0 ~ 0.021	1728 N	12096 N	54
LIN-11RF-20	20	32	0 ~ 0.025	2700 N	18900 N	91
LIN-11RF-25	25	40	0 ~ 0.025	4350 N	30650 N	154
LIN-11RF-30	30	47	0 ~ 0.025	6120 N	42840 N	266
LIN-11RF-40	40	62	0 ~ 0.030	9600 N	67200 N	555
LIN-11RF-50	50	75	0 ~ 0.030	15000 N	105000 N	852