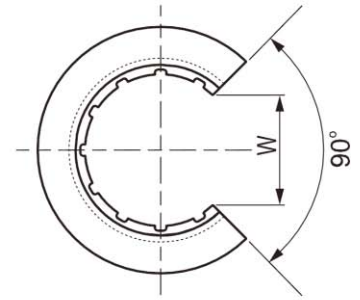
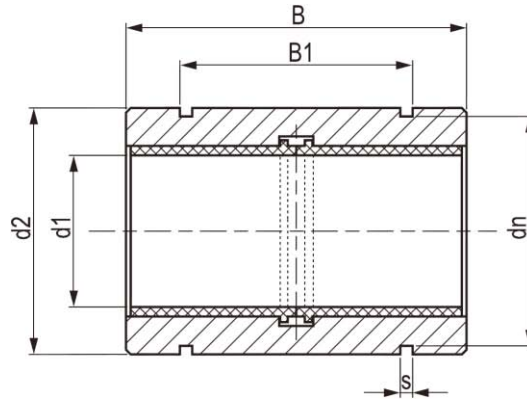


樹脂直線軸承-LIN-11RK



型號	d1 mm	公差 mm	d2 h7 mm	B h10 mm	B1 H10 mm	W mm	dn h10 mm	s H10 mm
LIN-11RK-10	10	0.030 ~ 0.088	19	29	21.6	7.3	17.5	1.3
LIN-11RK-12	12	0.030 ~ 0.088	22	32	22.6	9.0	20.5	1.3
LIN-11RK-16	16	0.030 ~ 0.088	26	36	24.6	11.6	24.2	1.3
LIN-11RK-20	20	0.030 ~ 0.091	32	45	31.2	12.0	29.6	1.6
LIN-11RK-25	25	0.030 ~ 0.091	40	58	43.7	14.5	36.5	1.85
LIN-11RK-30	30	0.040 ~ 0.110	47	68	51.7	16.6	43.5	1.85
LIN-11RK-40	40	0.040 ~ 0.115	62	80	60.3	21.0	57.8	2.15
LIN-11RK-50	50	0.050 ~ 0.130	75	100	77.3	25.5	70.5	2.65

型號	d1 mm	座孔 H7 mm	公差 mm	極限動荷載 P=5MPa mm	極限靜荷載 P=35MPa mm	重量 g
LIN-11RK-10	10	19	0 ~ 0.021	870 N	6090 N	9
LIN-11RK-12	12	22	0 ~ 0.021	1152 N	8064 N	15
LIN-11RK-16	16	26	0 ~ 0.021	1728 N	12096 N	21
LIN-11RK-20	20	32	0 ~ 0.025	2700 N	18900 N	37
LIN-11RK-25	25	40	0 ~ 0.025	4350 N	30650 N	78
LIN-11RK-30	30	47	0 ~ 0.025	6120 N	42840 N	122
LIN-11RK-40	40	62	0 ~ 0.030	9600 N	67200 N	256
LIN-11RK-50	50	75	0 ~ 0.030	15000 N	105000 N	442