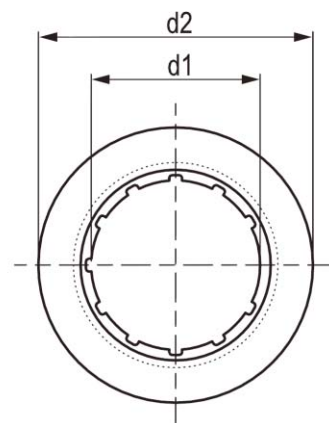
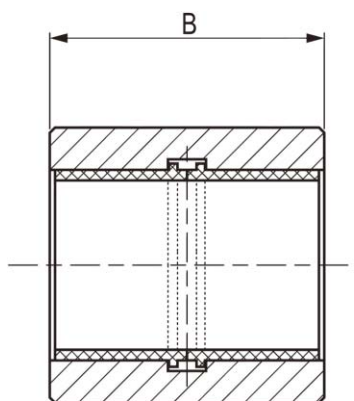


樹脂直線軸承-LIN-12R



型號	d1 mm	公差 mm	d2 h7 mm	B h10 mm	座孔 H7 mm	公差 mm
LIN-12R-06B	6	0.020 ~ 0.068	12	22	12	0 ~ 0.018
LIN-12R-08B	8	0.025 ~ 0.083	15	24	15	0 ~ 0.018
LIN-12R-10	10	0.030 ~ 0.088	17	26	17	0 ~ 0.021
LIN-12R-12	12	0.030 ~ 0.088	19	28	19	0 ~ 0.021
LIN-12R-16	16	0.030 ~ 0.088	24	30	24	0 ~ 0.021
LIN-12R-20	20	0.030 ~ 0.091	28	30	28	0 ~ 0.025
LIN-12R-25	25	0.030 ~ 0.091	35	40	35	0 ~ 0.025
LIN-12R-30	30	0.040 ~ 0.110	40	50	40	0 ~ 0.025
LIN-12R-40	40	0.040 ~ 0.115	52	60	52	0 ~ 0.030
LIN-12R-50	50	0.050 ~ 0.130	62	70	62	0 ~ 0.030

型號	d1 mm	極限動荷載 P=5MPa mm	極限靜荷載 P=35MPa mm	重量 g
LIN-12R-06B	6	600 N	4200 N	4
LIN-12R-08B	8	650 N	4550 N	6
LIN-12R-10	10	780 N	5460 N	9
LIN-12R-12	12	1008 N	7056 N	11
LIN-12R-16	16	1440 N	10080 N	17
LIN-12R-20	20	1800 N	12600 N	18
LIN-12R-25	25	3000 N	21000 N	41
LIN-12R-30	30	4500 N	31500 N	56
LIN-12R-40	40	7200 N	50400 N	113
LIN-12R-50	50	10500 N	73500 N	152