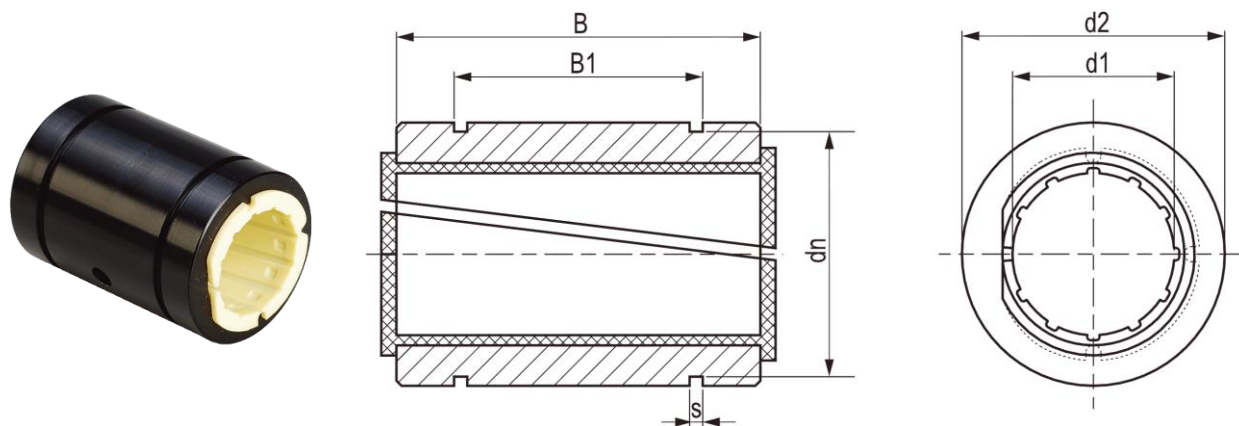


# 樹脂直線軸承-LIN-13R



型號	d1 mm	公差 mm	d2 h7 mm	B h10 mm	B1 H10 mm	dn h10 mm	s H10 mm
LIN-13R-16	16	0 ~ 0.04	26	36	24.6	24.2	1.3
LIN-13R-20	20	0 ~ 0.04	32	45	31.2	29.6	1.6
LIN-13R-25	25	0 ~ 0.04	40	58	43.7	36.5	1.85
LIN-13R-30	30	0 ~ 0.05	47	68	51.7	43.5	1.85

型號	d1 mm	座孔 H7 mm	公差 mm	極限動荷載 P=5MPa mm	極限靜荷載 P=35MPa mm	重量 g
LIN-13R-16	16	26	0 ~ 0.021	1728 N	12096 N	28
LIN-13R-20	20	32	0 ~ 0.025	2700 N	18900 N	51
LIN-13R-25	25	40	0 ~ 0.025	4350 N	30650 N	106
LIN-13R-30	30	47	0 ~ 0.025	6120 N	42840 N	166