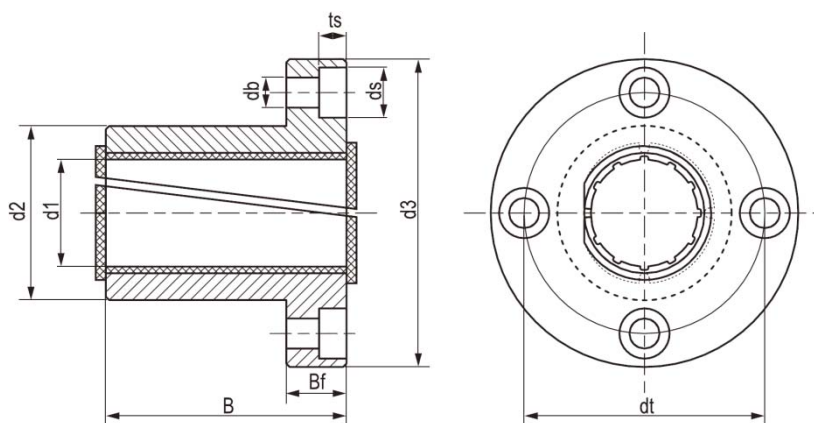


# 樹脂直線軸承-LIN-13RF



型號	d1 mm	公差 mm	d2 h7 mm	dt mm	d3 mm	B mm	Bf mm	ts mm	db mm	ds mm
LIN-13RF-16	16	0 ~ 0.04	26	36	46	36	9	4.1	4.5	7.5
LIN-13RF-20	20	0 ~ 0.04	32	43	54	45	11	5.1	5.5	9.0
LIN-13RF-25	25	0 ~ 0.04	40	51	62	58	11	5.1	5.5	9.0
LIN-13RF-30	30	0 ~ 0.05	47	62	76	68	14	6.1	6.6	11.0

型號	d1 mm	座孔 H7 mm	公差 mm	極限動荷載 P=5MPa mm	極限靜荷載 P=35MPa mm	重量 g
LIN-13RF-16	16	26	0 ~ 0.021	1728 N	12096 N	54
LIN-13RF-20	20	32	0 ~ 0.025	2700 N	18900 N	92
LIN-13RF-25	25	40	0 ~ 0.025	4350 N	30650 N	158
LIN-13RF-30	30	47	0 ~ 0.025	6120 N	42840 N	270