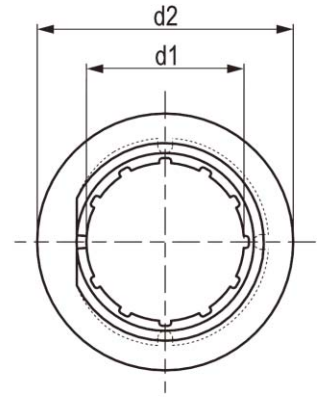
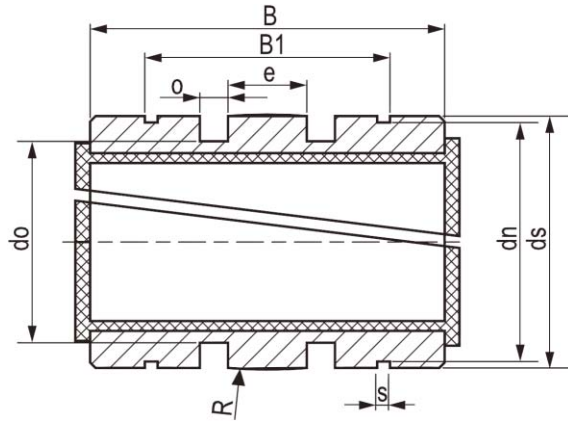


樹脂直線軸承-LIN-13RS



型號	d1 mm	公差 mm	d2 h8 mm	B h10 mm	B1 H10 mm	s H10 mm	dn h10 mm	ds h10 mm	do h10 mm
LIN-13RS-16	16	0 ~ 0.04	25.8	35.9	24.9	1.3	24.2	25.5	20.4
LIN-13RS-20	20	0 ~ 0.04	31.8	44.8	31.5	1.6	29.6	31.5	26.4
LIN-13RS-25	25	0 ~ 0.04	39.8	57.8	44.1	1.85	36.5	39.5	34.4
LIN-13RS-30	30	0 ~ 0.05	46.7	67.8	52.1	1.85	43.5	46.0	41.4

型號	d1 mm	o+0.1 mm	e mm	R mm	座孔 H7 mm	公差 mm	極限動荷載 P=5MPa mm	極限靜荷載 P=35MPa mm	重量 g
LIN-13RS-16	16	2.86	8.0	32.0	26	0 ~ 0.021	1728 N	12096 N	24
LIN-13RS-20	20	2.86	10.0	50.0	32	0 ~ 0.025	2700 N	18900 N	44
LIN-13RS-25	25	2.86	12.5	39.0	40	0 ~ 0.025	4350 N	30650 N	97
LIN-13RS-30	30	2.86	15.0	57.0	47	0 ~ 0.025	6120 N	42840 N	148