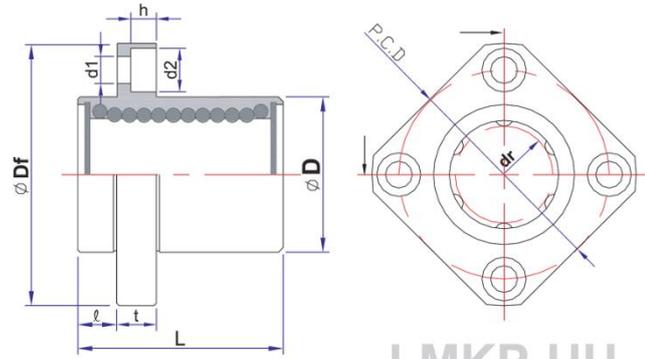


引導式方形法蘭滾珠直線軸承-LMKP



LMKP-UU

主要尺寸														法蘭垂 直度	偏心 (max.)	基本額定荷重				
型號	鋼珠列	重量 g	內徑		外徑		長度		ℓ	法蘭						聯接孔			C(kgf)	Co(kgf)
			dr	公差	D	公差	L	公差		Df	K	t	P.C.D	d1	d2	h				
LMKP 6	4	18	6	0	12	0	19	±0.30	5	28	22	20	3.5	6	3.1	0.012	0.012	21	27	
LMKP 8		29	8		15	-0.013	24		6	32	25	24								
LMKP10		52	10		19	29	6		40	30	29									
LMKP12		57	12	-0.009	21	0	30	6	42	32	32	4.5	7.5	4.1	52			80		
LMKP13		72	13	-0.016	23	32	0		43	34	33									
LMKP16		104	16	28	37	-0.20	79		120											
LMKP20	5	145	20	0	32	0	42	8	54	42	43	5.5	9	5.1	0.015	0.015	90	140		
LMKP25	300	25	-0.010	40	0	59	62		50	51										
LMKP30	375	30	-0.019	45	64	10	74		58	60	6.6						11	6.1	160	280
LMKP35	560	35	52	0	70	10	82	64	67											
LMKP40	880	40	0	60	0		80	13	96	75		78	9	14					8.1	170
LMKP50	2000	50	-0.012	80	-0.022		100		116	92	98									
LMKP60	2560	60	0	90	0	110	18		134	106	18	112			11	17.5	10.8	0.020		0.020
				-0.015	-0.025														390	810
																			480	1020